



Dienst Uitvoering Onderwijs
Ministerie van Onderwijs, Cultuur en
Wetenschap

Programma van Eisen elektronische gegevensuitwisseling tussen BVE-instellingen en DUO/Groningen



1 Versiebeheer

Versie nummer	Reden van versie	Auteur	Datum
10.03.0	<ul style="list-style-type: none"> VAVO: <ul style="list-style-type: none"> Latijnse taal en literatuur met kcv en Griekse taal en literatuur met kcv toegevoegd Uitslagbepaling iets verduidelijkt Controle op cijfer werkstuk en beoordeling werkstuk aangepast Toevoeging godsdienst als uitzonderingsvak Alleen tekstueel in PvE: recordlengtes 422- en 427-record aangepast 	Bauke Groen	20-11-2009
10.06.0	<ul style="list-style-type: none"> IB-Groep en CFI vervangen door DUO VAVO: <ul style="list-style-type: none"> Controles toegevoegd voor vak 1029, waarbij alleen CE geleverd mag worden Controles voor combinatieprofielen opnieuw beschreven VMBO: Fries 0021 vervangen door 1017 BO <ul style="list-style-type: none"> 322-record mag alleen in nieuw formaat worden aangeleverd Aanscherping definitie datum diploma behaald Tekst signaal 934 gewijzigd ED <ul style="list-style-type: none"> Achterstallig: controle op dubbele inschrijving verwijderd Indicatie nieuwkomer optioneel gemaakt 	Bauke Groen	29-03-2010
10.12.0	<ul style="list-style-type: none"> Toevoegen BPV-gegevens aan controletotaal Bij een diploma moet er een inschrijving zijn voor dezelfde CREBO Reden uitstroom 08: geen uitval toegevoegd 	Bauke Groen	16-09-2010
11.01.0	<ul style="list-style-type: none"> VAVO: <ul style="list-style-type: none"> Tekstueel foutje hersteld in 432-record Toevoegen combinatiecijfer en examendeel Vakken 1019 (HAVO/VWO) en 0301 (VWO) moeten in het combinatiecijfer zitten (achterstallig, zat al in de uitwisseling) BO: <ul style="list-style-type: none"> Locatiecode van 4 naar 12 posities 	Bauke Groen	01-10-2010
11.01.1	<ul style="list-style-type: none"> BO: <ul style="list-style-type: none"> Reden uitstroom verplicht bij uitschrijving VAVO: <ul style="list-style-type: none"> Examen mag niet al aanwezig zijn bij ander inschrijvingsvolgnummer Signalering op wijzigen werkstukresultaten 	Bauke Groen	11-02-2011
11.02.0	<ul style="list-style-type: none"> VAVO: <ul style="list-style-type: none"> Controle op combinatie vak en opleiding wordt altijd uitgevoerd Controles geldigheid vak bij hoger niveau aangescherpt Controle op laatste jaar inschrijving iets gewijzigd Toegestane en verplichte cijfers nu via tabel en controles op samenhang van cijfers gewijzigd Controles grieks en latijn gesplitst tussen atheneum en gymnasium Datum uitslag examen mag niet na datum uitschrijving liggen Controles gewijzigde SE-gegevens niet bij uitslag = T BO: <ul style="list-style-type: none"> Reden uitstroom niet verplicht bij verwijdering Signaal 943 van afkeur naar zacht 	Bauke Groen	24-02-2011



11.02.1	N.a.v. opmerkingen Technisch Overleg en DUO-Realisatietraject: VAVO: <ul style="list-style-type: none">• Signaal 601 aangepast in 672• Controles indicatie combinatiecijfer via combinatiecijfertabel• Combinatiecijfer controles iets versoepeld• Voorbeeld berekening controletotaal aangepast BO: <ul style="list-style-type: none">• Definitie locatiecode aangepast n.a.v. brief OCW 11 februari 2011	Bauke Groen	29-04-2011
11.03.0	<ul style="list-style-type: none">• Afschaffen onderwijskaart• Aansluiten niet bekostigd onderwijs	Bauke Groen	24-05-2011



2 Inhoudsopgave

1	Versiebeheer	2
2	Inhoudsopgave	4
3	Inleiding	6
4	Definities	8
5	Procesmodel BRON voor BVE.....	11
5.1	Incidentele aanlevering van deelnamegegevens.....	12
5.2	Continue aanlevering van inschrijvingen en (examen-)resultaten.....	13
5.2.1	Inschrijvingen.....	14
5.2.2	Resultaten.....	14
5.2.3	Persoonsgegevens	14
5.2.4	Terugkoppeling	15
5.3	Periodieke levering van verklaringen.....	16
5.3.1	Volledigheidsverklaring en eerste voorlopige BRON-foto	16
5.3.2	Mutatiestop, actuele BRON-foto en tweede voorlopige BRON-foto	17
5.3.3	Accountantscontrole, accountantsmutaties, het assurance-rapport en definitieve BRON-foto	18
6	De interface met BRON voor BVE.....	20
6.1	Aanlevering en terugkoppeling	20
6.1.1	De opbouw van de uitwisselbestanden.....	21
6.1.2	De records: logisch en technisch	22
6.2	Overzicht van de recordsoorten in het aanleverbestand	23
6.2.1	Recordhiërarchie en volgorde	23
6.2.2	Voorlooprecord aanleverbestand (300).....	24
6.2.3	Melding- en sleutelgegevens (305)	26
6.2.4	Wijziging sleutelgegevens (306).....	28
6.2.5	Persoonsgegevens (310).....	28
6.2.6	Inschrijvingsgegevens BO (320).....	30
6.2.7	Periodegegevens inschrijving BO (321).....	32
6.2.8	BPV-gegevens BO (322).....	33
6.2.9	Examengegevens BO (323).....	35
6.2.10	Inschrijvingsgegevens Basiseducatie (325).....	36
6.2.11	Resultaatgegevens Basiseducatie (326).....	37
6.2.12	Vakgegevens Basiseducatie (327).....	38
6.2.13	NT2-vaardigheden Basiseducatie (328)	39
6.2.14	Inschrijvingsgegevens VAVO (330)	39
6.2.15	Examengegevens VAVO (331).....	41
6.2.16	Vakgegevens VAVO (332)	42
6.3	Overzicht van de recordsoorten in de terugkoppeling.....	44
6.3.1	Recordhiërarchie en volgorde	45
6.3.2	Definities van velden in teruggekoppelde records	47
6.3.3	Voorlooprecord terugkoppeling (400).....	47
6.3.4	Batchgegevens (402)	48
6.3.5	Melding- en sleutelgegevens (405 en 406).....	49
6.3.6	Persoonsgegevens (410).....	50
6.3.7	GBA-gegevens (411).....	52
6.3.8	Signaal (499)	53
6.3.9	Overige recordsoorten in de terugkoppeling	54
7	Domeinen en controles.....	56
7.1	Waardelijsten en referentietabellen	56
7.2	Controles en signalen	60
7.2.1	Controle van batch en batchgegevens (300).....	60
7.2.2	Controle van meldingsgegevens en sleutelgegevens (305, 306).....	62
7.2.3	Controle van persoonsgegevens (310).....	66
7.2.4	Controle van Inschrijvingsgegevens BO (320, 321, 322, 323).....	68



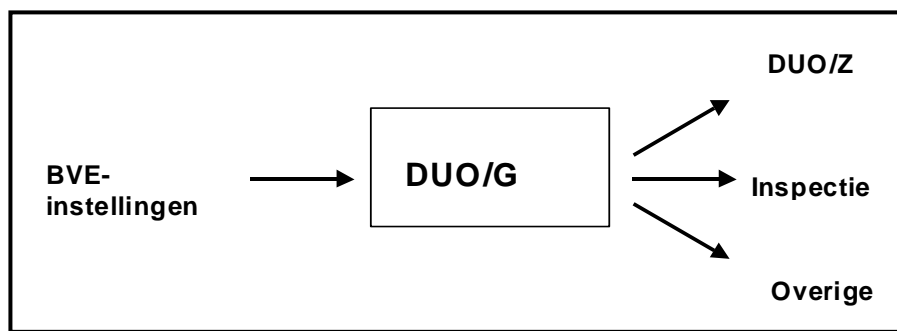
7.2.5	Controle van Inschrijvingsgegevens Basiseducatie (325, 326, 327, 328)	83
7.2.6	Controle van Inschrijvingsgegevens VAVO (330, 331, 332).....	90
Bijlage 1	– Uitwisseling van persoonsgebonden nummers.....	109
Bijlage 2	– BRON-foto	112
Bijlage 3	– Controletotaal	122



3 Inleiding

Op 4 december 2001 heeft de Eerste Kamer de “Wijziging van enkele onderwijswetten in verband met de invoering van persoonsgebonden nummers in het onderwijs” (verder: de WON) goedgekeurd. Na de invoering van deze wet neemt DUO/Groningen de gegevenslevering over inschrijvingen en examens aan instanties als DUO/Zoetermeer, Inspectie en CBS over van bekostigde en niet bekostigde onderwijsinstellingen. Gevolg daarvan is, dat onderwijsinstellingen gegevens moeten gaan leveren aan DUO/Groningen.

Dit document beschrijft het zogenaamde “Programma van Eisen voor BVE-instellingen”. Dit PvE is gebaseerd op versie 1.4 van het “Programma van Eisen voor de BVE-sector”, dat DUO/Groningen van DUO/Zoetermeer heeft ontvangen alsmede op afstemming in het Technisch Overleg en het Invoeringsoverleg van BIOB en afstemming met de Inspectie voor het Onderwijs op basis van hun eigen Programma van Eisen.



De WON wordt gefaseerd ingevoerd, te beginnen in 2002 met het Voortgezet Onderwijs. De BVE-sector volgt, na een testfase tijdens het studiejaar 2003-2004, in het studiejaar 2004-2005 met een periode waarin ook de huidige aanpak nog gehandhaafd blijft (‘schaduwdraaien’). Het is de bedoeling om in het studiejaar 2005-2006 officieel te starten.

Onderdeel van de invoering van de WON is de introductie van het Basisregister Onderwijs (BRON). Via geautomatiseerde uitwisselingsprocessen leveren administraties van onderwijsinstellingen geïndividualiseerde gegevens over inschrijvingen, examens en de betrokken “deelnemers” aan DUO/Groningen, de wettelijk beheerder van BRON. Eveneens via grotendeels geautomatiseerde uitwisselingsprocessen levert DUO/Groningen de geregistreerde gegevens geanonimiseerd aan partijen als DUO/Zoetermeer en Inspectie.

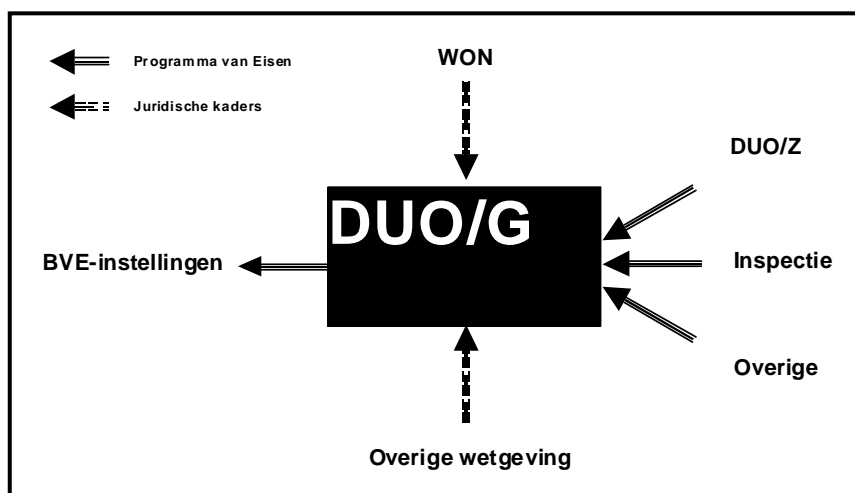
Samenvattend komt het erop neer, dat de invoering van de WON de volgende vier veranderingen met zich mee brengt voor de gegevenslevering door BVE-instellingen:

1. Van periodieke naar dagelijks gegevenslevering;
2. Van geaggregeerde naar geïndividualiseerde gegevenslevering;
3. Van gegevenslevering op papier naar elektronische gegevenslevering;
4. Van gegevenslevering aan DUO/Zoetermeer e.a. naar gegevenslevering aan DUO/Groningen.

Om richting te geven aan de noodzakelijke aanpassingen aan processen en systemen, wordt gebruik gemaakt van een Programma van Eisen. Dit “PvE” beschrijft in detail de elektronische gegevensuitwisseling tussen BVE-instellingen en DUO/Groningen. Dit PvE is tot stand gekomen na intensieve afstemming tussen vertegenwoordigers van BVE-instellingen en DUO/Groningen. Op basis van dit Programma van Eisen kunnen BVE-instellingen de aanpassing van hun administratieve processen, systemen en organisatie voorbereiden, met dien verstande dat een en ander geheel binnen de juridische kaders van de WON en andere relevante wet- en regelgeving moet gebeuren.



Zoals gezegd, het PvE is bestemd voor alle BVE-instellingen. Hier is een nuancering op z'n plaats. Het onderwijs dat deze onderwijsinstellingen verzorgen valt onder het regime van de Wet op Educatie en Beroepsonderwijs (WEB). Er zijn echter BVE-instellingen die (ook) onderwijs verzorgen dat valt onder het regime van de Wet op Voortgezet Onderwijs (WVO-deel1), de zogenaamde "verticale onderwijsinstellingen". Het onderhavige PvE geldt alleen voor gegevensuitwisseling inzake BVE-onderwijs: Beroepsonderwijs, Basiseducatie en VAVO. VO-gegevens van verticale BVE-instellingen moeten vanaf 1 oktober 2004 met behulp van de dan geldende VO-interface worden uitgewisseld met BRON. Merk op dat de "dan geldende versie" een nieuwe release van de VO-interface zal zijn, welke meer op de BVE-interface uit dit PvE lijkt dan de VO-interface die in gebruik is op het moment van vaststellen van dit PvE.



Gegevensuitwisseling zal na de introductie van BRON gaan plaats vinden rechtstreeks vanuit de administratiepakketten, in de vorm van 'platte' bestanden (diacrietenset ASCII-819) via een elektronische postbus op internet. De inhoud van controles en validaties die de schooladministraties daartoe moeten uitvoeren, zal ook in dit PvE worden beschreven.

Dit Programma van Eisen is als volgt ingedeeld. In het hoofdstuk "Procesmodel BVE" worden de verschillende gegevensuitwisselingen stapsgewijs beschreven tussen BVE-instellingen enerzijds en DUO/Groningen anderzijds, voor zover het de uitwisseling van gegevens op het gebied van Beroepsonderwijs betreft. Bij de uitwisselingen die elektronisch zullen plaatsvinden, wordt verwezen naar de bijbehorende gegevensset.

In het hoofdstuk "Interface BVE" wordt de inhoud van de uitwisseling beschreven. Deze uitwisseling vindt plaats in de vorm van meldingen, gegroepeerd in aanleverbestanden en terugkoppelbestanden. De in het procesmodel onderkende meldingen worden beschreven in termen van gegevensgroepen. Per gegevensgroep wordt aangegeven welke gegevens ertoe behoren en wat de syntax en de definitie van deze gegevens is. Tevens worden de controles beschreven die DUO/Groningen toepast op aangeleverde meldingen alvorens de gegevens in BRON te registreren. BVE-instellingen moeten in staat zijn de gegevens conform deze beschrijving aan BRON aan te leveren. Bovendien dienen de BVE-instellingen de terugkoppeling te kunnen ontvangen, zoals beschreven in dit Programma van Eisen.

Buiten de reikwijdte van dit PvE vallen zaken die geen impact hebben op de gegevensuitwisseling of de schooladministratiepakketten, zoals implementatie-aspecten en -maatregelen ("schaduwdraaien") en beveiligingsaspecten (encryptie, infrastructuur).



4 Definities

Dit hoofdstuk definieert alle relevante begrippen uit het Programma van Eisen. Gegevens uit de WON-gegevensset worden nader gedefinieerd en waar nodig toegelicht in Hoofdstuk 6.

Definities kunnen afwijken van de definities uit de Regeling Informatievoorziening BVE. Deze regeling komt dan ook te vervallen voor zover het de gegevens betreft die een rol spelen bij de invoering van de WON. Een nieuw statuut zal te zijner tijd op basis van dit Programma van Eisen worden vastgesteld.

Begrip	Definitie
Aanleverpunt	Onderdeel van een onderwijsinstelling die volgens de deelnamegegevens van die onderwijsinstelling bevoegd is om gegevens aan te leveren aan DUO/Groningen/BRON
Accountantsmutatie	Door een accountant gewaarmerkt verzoek namens een onderwijsinstelling tot toevoeging, wijziging of verwijdering van gegevens in BRON.
Accountantsverklaring	Door een accountant ondertekende verklaring waarin gesteld wordt dat de BRON-gegevens van een onderwijsinstelling voldoen aan de richtlijnen uit het geldende controleprotocol, zodanig dat deze gegevens definitief worden en opgenomen kunnen worden in de definitieve BRON-foto. De term accountantsverklaring is vervangen door assurance-rapport.
Actuele BRON-foto	Aan een onderwijsinstelling door DUO/Groningen geleverd overzicht van de informatie die op de aanvraagdatum beschikbaar is over de actieve inschrijvingen, recente (examen-)resultaten en actieve deelnemers; op verzoek van de onderwijsinstelling of, tijdens de mutatiestop, op initiatief van DUO/Groningen. Voor BO betreft het alle ergens in het studiejaar actieve inschrijvingen, voor VE betreft het de op de 1 oktober teldatum actieve inschrijvingen.
AEQUOR-code	Code waarmee een 'groene' opleiding of deelkwalificatie in het Beroepsonderwijs uniek wordt geïdentificeerd binnen de LNV-opleidingen
AOC	Agrarisch Opleidings Centrum
Assurance-rapport	Voorheen werd hiervoor de term accountantsverklaring gebruikt. Door een accountant ondertekende verklaring waarin gesteld wordt dat de BRON-gegevens van een onderwijsinstelling voldoen aan de richtlijnen uit het geldende controleprotocol, zodanig dat deze gegevens definitief worden en opgenomen kunnen worden in de definitieve BRON-foto.
Attendering	Bericht van DUO/Groningen aan een instelling waarmee een naderende deadline voor een volledighheidsverklaring, mutatiestop of assurance-rapport wordt aangekondigd
BBL	Beroepsbegeleidende Leerweg ("4 dagen werken, 1 dag school")
Bevoegd gezag	Instantie die wettelijk verantwoordelijk is voor één of meerdere onderwijsinstellingen en daarmee voor de gegevensleveringen door die onderwijsinstelling(en)
BO	Beroepsonderwijs
BVE-instelling	Een onderwijsinstelling die valt onder de WEB
BOL	Beroepsopleidende Leerweg ("4 dagen school, 1 dag werken")
BPV (-overeenkomst)	(Overeenkomst voor) BeroepsPraktijkVorming
BRIN-nummer	Code bestaand uit twee cijfers plus twee letters waarmee een onderwijsinstelling uniek wordt geïdentificeerd binnen de Basis Registratie Instellingen.
BRON	Basis Register Onderwijs
BRON-foto	Elektronisch bestand met de informatie die op de leverdatum beschikbaar is over actieve inschrijvingen, recente (examen-)resultaten en actieve deelnemers. De BRON-foto's die voor de sector BVE worden onderscheiden zijn: <ul style="list-style-type: none"> - eerste voorlopige BRON-foto BO en ED voor DUO/Zoetermeer, CBS en Inspectie - tweede voorlopige BRON-foto BO en ED voor DUO/Zoetermeer, CBS en Inspectie - definitieve BRON-foto BO en ED voor DUO/Zoetermeer, CBS en Inspectie - aanvullende definitieve BRON-foto BO voor DUO/Zoetermeer, CBS en Inspectie - afslag van willekeurige BRON-foto BO of ED voor onderwijsinstelling - actuele BRON-foto BO of ED voor onderwijsinstelling bij ingaan mutatiestop - actuele BRON-foto BO of ED voor onderwijsinstelling op verzoek onderwijsinstelling Daarnaast verstuurt DUO/Groningen tezamen met de eerste voorlopige BRON-foto BO en de definitieve BRON-foto BO een bestand naar DUO/Zoetermeer, met daarin de onderwijsinstellingen waarvan de volledighheidsverklaring respectievelijk het assurance-rapport ontbreekt en die daarom in de betreffende BRON-foto ontbreken, ten behoeve van eventuele sancties door DUO/Zoetermeer. Deze bestanden zijn in zekere zin ook te beschouwen als BRON-foto's.
BVE	Beroepsonderwijs en Volwasseneneducatie
CBL	Combinatie beroepsbegeleidende leerweg
CBS	Centraal Bureau voor de Statistiek
Centrale aanlevering	Een onderwijsinstelling kiest ervoor om uitsluitend via een centrale administratie gegevens uit te wisselen met BRON (één aanleverpunt), dit als tegenhanger van decentrale aanlevering (meer aanleverpunten)



Certificaat	Wettelijk bewijs dat een deelnemer een vastgesteld deel van een opleiding (vak, deelkwalificatie) met succes heeft voltooid
Cfi	Centrale Financiën Instellingen (DUO/Zoetermeer)
COL	Combinatie beroepsopleidende leerweg
COLO	Het Centraal Orgaan van Landelijke Opleidingsorganen van het bedrijfsleven, beter bekend als Colo, is de vereniging van achttien kenniscentra beroepsonderwijs bedrijfsleven, die elk bedrijfstakgewijs georganiseerd zijn.
Controletotaal accountant	Getal uit de BRON-foto dat berekend wordt op basis van de bekostigingsrelevante inhoud van die BRON-foto, waarmee een accountant in een goedkeurend assurance-rapport de BRON-foto kan identificeren waarop het assurance-rapport betrekking heeft. Dit controletotaal verandert onmiddellijk bij een bekostigingsrelevante mutatie in BRON.
CREBO-code	Vijfcijferige code waarmee een opleiding in het Beroepsonderwijs uniek wordt geïdentificeerd binnen het Centraal Register Beroepsonderwijs (oftewel de CREBO-tabel)
Decentrale aanlevering	Een onderwijsinstelling kiest ervoor om via meerdere aanleverpunten gegevens met BRON uit te wisselen.
Deelkwalificatie	Deel van een opleiding dat door een deelnemer kan worden voltooid, waarbij de deelnemer in bepaalde gevallen bij succesvolle voltooiing een certificaat behaalt
Deelnamegegevens	Karakteristieken van een (aanleverpunt van een) onderwijsinstelling die door de onderwijsinstelling op het deelnameformulier zijn vermeld om een rol te spelen bij de gegevensuitwisseling met DUO/Groningen
Deelnemer	Ingeschreven aan een BVE-instelling die een onderwijsovereenkomst (inclusief het recht om onderwijs te volgen) of een examenovereenkomst (zonder het recht om onderwijs te volgen) heeft voor een bepaalde kwalificatie.
Definitieve BRON-foto	Door DUO/Groningen aan DUO/Zoetermeer, CBS en IvhO geleverd overzicht van op de leverdatum definitieve (dus door de accountant goedgekeurde) gegevens van onderwijsinstellingen die een assurance-rapport hebben geleverd aan DUO/Groningen over op de teldatum actieve inschrijvingen, recente (examen-)resultaten en actieve deelnemers
ED	(Basis)educatie
Beveiligde site	De beveiligde site van DUO/Groningen.
Examendeelnemer	Deelnemer aan een BVE-instelling die een examenovereenkomst heeft voor een bepaalde kwalificatie, zonder het recht om onderwijs te volgen.
GBA	Gemeentelijke Basis Administratie
GBA-verificatie	Toetsing van door BRON ontvangen persoonsgegevens bij de Gemeentelijke Basis Administratie met als resultaat ofwel unieke identificatie met een bijbehorende set van persoonsgegevens volgens de GBA, ofwel een melding dat unieke identificatie onmogelijk is.
Harde controle	Controle op juistheid van een door onderwijsinstellingen aangeleverde melding, die bij geconstateerde onjuistheid resulteert in afkeur van de melding wat bij de terugkoppeling middels een signaal aan de onderwijsinstelling wordt gemeld
IBG / IB-Groep	Informatie Beheer Groep (DUO Groningen)
Inschrijving	Overeenkomst tussen een onderwijsinstelling en een natuurlijk persoon betreffende het volgen van onderwijs in het kader van een opleiding volgens een leerweg en/of het afleggen van examen(s) voor een opleiding
Inschrijvingsvolnummer	Door een onderwijsinstelling gegenereerd nummer waarmee een inschrijving van een deelnemer aan die onderwijsinstelling uniek kan worden geïdentificeerd
IvhO	Inspectie voor het Onderwijs
Kwalificatie	Opleiding waarvoor door een BVE-deelnemer onderwijs kan worden gevolgd of een examen kan worden afgelegd.
Leerweg	Vorm waarin een BVE-deelnemer een opleiding in het Beroepsonderwijs volgt
LNV	(Ministerie van) Landbouw, Natuurbeheer en Visserij
Locatie	Het NHR-vestigingsnummer van de hoofdlocatie van de opleiding van de deelnemer
Melding	Bericht betreffende een individuele deelnemer, diens inschrijving en/of diens (examen-)resultaten, door een aanleverpunt aan DUO/Groningen geleverd dan wel door DUO/Groningen aan een aanleverpunt teruggekoppeld.
Mutatie met terugwerkende kracht	Mutatie die niet ingaat op het moment van aanleveren, maar op een in de melding genoemde ingangsdatum eerder dan de aanleverdatum.
Mutatiestop	Een door DUO/Groningen uitgevaardigde maatregel waardoor het voor een onderwijsinstelling niet meer mogelijk is om gegevens die voor een bepaalde teldatum bekostigingsrelevant zijn in BRON toe te voegen, te wijzigen of te verwijderen, tenzij in de vorm van een accountantsmutatie.
OCW	(Ministerie van) Onderwijs, Cultuur en Wetenschap
Onderwijsnummer	Negencijferige code, door DUO/Groningen toegekend, waarmee een deelnemer zonder sofi-nummer in BRON uniek wordt geïdentificeerd
OSE-code	Viercijferige code waarmee een opleiding in de Volwasseneneducatie uniek wordt geïdentificeerd binnen de Opleidingen Structuur Educatie
Teldatum	De teldatum is een meetmoment in het studiejaar. Dit meetmoment wordt gebruikt voor de selectie van gegevens in de VE foto, en in het BO om te bepalen welke gegevens bekostigingsrelevant zijn. VE kent alleen de teldatum 1 oktober. In het BO zijn 2 teldatum: 1 oktober en 1 februari.
PGN	Persoonsgebonden nummer in het onderwijs, zijnde ofwel het sofi-nummer ofwel het onderwijsnummer
Plausibiliteitscontrole	Controle op waarschijnlijkheid van door onderwijsinstellingen aangeleverde gegevens in een melding, mogelijk resulterend in een signaal aan de onderwijsinstelling echter zonder dat de melding vanwege de onwaarschijnlijkheid wordt afgekeurd
PvE	Programma van Eisen



Rappelling	Schriftelijk bericht van DUO/Groningen aan een onderwijsinstelling waarmee wordt gemeld dat de geldende deadline voor een volledigheidverklaring is verstreken, tezamen met een aankondiging van twee weken respijt en het in kennis stellen van DUO/Zoetermeer bij in gebreke blijven
ROC	Regionaal Opleidings Centrum
Sanctie	Door DUO/Zoetermeer uitgevaardigde maatregel als gevolg van het in gebreke blijven van een onderwijsinstelling bij het aanleveren aan DUO/Groningen van een volledigheidverklaring of assurance-rapport
Studiejaar	Een studiejaar loopt van 1 augustus tot en met 31 juli.
Sectordeel	Tweeletter code met als mogelijke waarden Beroepsonderwijs (BO), Basiseducatie (ED) en VAVO (VA)
Signaal	Onderdeel van een door DUO/Groningen aan een aanleverpunt teruggekoppelde melding, waarmee DUO/Groningen aangeeft dat BRON tijdens controle van de melding een onjuistheid of een onwaarschijnlijkheid heeft geconstateerd, al dan niet met afkeur tot gevolg; het signaal helpt het aanleverpunt om de administratie zodanig aan te passen, dat de melding eventueel alsnog correct door BRON kan worden verwerkt.
VA	Zie VAVO
VAVO	Voortgezet Algemeen Volwassenen Onderwijs
VE	Volwasseneducatie (omvat ED en VAVO)
VO	Voortgezet Onderwijs
Volledigheidverklaring	Verklaring van een onderwijsinstelling aan DUO/Groningen, waarmee wordt aangegeven dat de onderwijsinstelling verwacht dat dit in principe de laatste levering is ten behoeve van de eerste voorlopige BRON-foto van DUO/Groningen aan DUO/Zoetermeer. De instelling geeft aan dat ze verwacht de stand van zaken met betrekking tot de 1 oktober teldatum volledig is.
Voorlopige BRON-foto	Door DUO/Groningen aan DUO/Zoetermeer, CBS en IvhO geleverd overzicht van op de leverdatum voorlopige gegevens van instellingen die een volledigheidverklaring hebben geleverd aan DUO/Groningen over op de 1 oktober teldatum actieve inschrijvingen, recente (examen-)resultaten en actieve deelnemers; voorlopig houdt in dat de gegevens nog niet door een accountant zijn goedgekeurd.
WEB	Wet educatie en beroepsonderwijs
WON	Wet Onderwijsnummer; "Wijziging van enkele onderwijswetten in verband met de invoering van persoonsgebonden nummers in het onderwijs"
Zachte controle	Controle van een door onderwijsinstellingen aangeleverde gegevens, die ondanks een geconstateerde onjuistheid of onwaarschijnlijkheid niet resulteert in afkeur van de melding, maar alleen in een signaal aan de onderwijsinstelling als onderdeel van de terugkoppeling.



5 Procesmodel BRON voor BVE

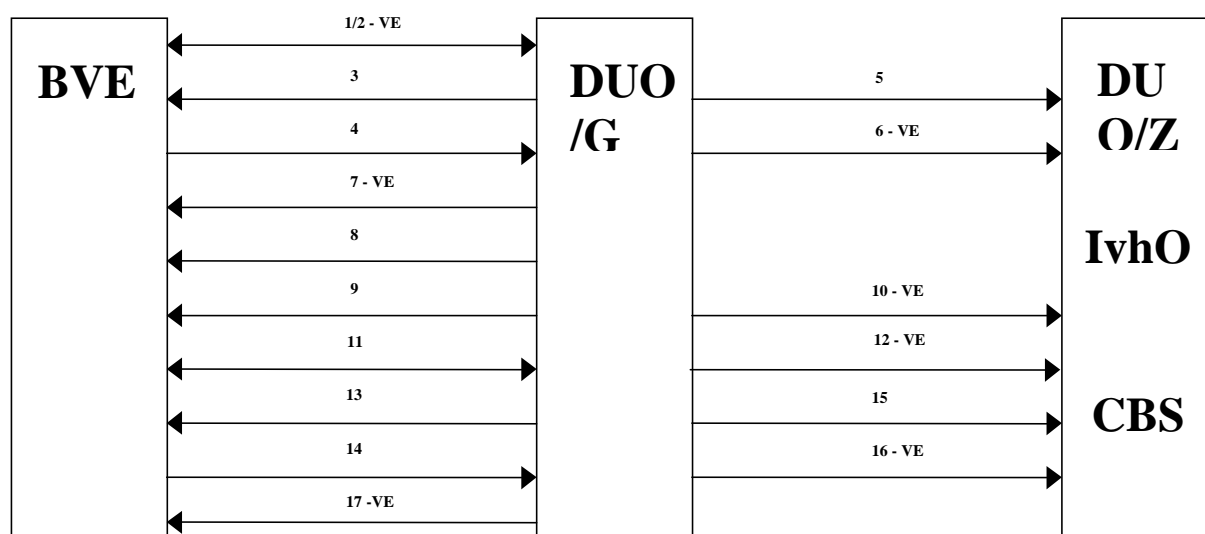
Dit hoofdstuk beschrijft de gegevensuitwisselingsprocessen tussen BVE-instellingen en DUO/Groningen na invoering van de WON. Op basis van dit *afgestemde* procesmodel kunnen BVE-instellingen hun administratieve organisatie en processen aanpassen aan de introductie van BRON.

Het procesmodel heeft betrekking op zowel Beroepsonderwijs als Volwasseneneducatie (inclusief VAVO), waarbij moet worden opgemerkt dat de bekostigingsrelevante onderdelen van het procesmodel uitsluitend gelden voor Beroepsonderwijs. In de voorkomende passages wordt dit expliciet weergegeven.

De gegevenslevering door BVE-instellingen in het kader van BRON is in te delen in drie categorieën:

- 1) Incidentele levering van deelnamegegevens;
- 2) Continue levering van inschrijvingen en (examen-)resultaten;
- 3) Periodieke levering van verklaringen (niet voor Educatie).

De eerste categorie heeft een incidenteel karakter en wordt in paragraaf 5.1 beschreven. Voor de tweede en derde categorie gelden een continuïteit en periodiciteit, die met onderstaande figuur en bijbehorende tabel schematisch zijn weergegeven (VE => niet per definitie bekostigingsrelevant). Beide categorieën worden afzonderlijk in de paragrafen 5.2 en 5.3 toegelicht. De bij deze uitwisselingen betrokken gegevenssets worden in het volgende hoofdstuk in detail beschreven.



Nr	Omschrijving	Van => Naar	Tijd en frequentie
1	Dagelijkse levering van reguliere mutaties (ook VE)	BVE => DUO/Groningen	Dagelijks
2	Terugkoppeling van reguliere mutaties (ook VE)	DUO/Groningen => BVE	Dagelijks
3	Berichtgeving vanwege volledigheidverklaring	DUO/Groningen => BVE	September – Oktober
4	Levering van volledigheidverklaring	BVE => DUO/Groningen	Deadline: 15 oktober
5	Rappeloverzicht eerste voorlopige BRON-foto	DUO/Groningen => DUO/Zoetermeer	november
6	Eerste voorlopige BRON-foto (ook VE)	DUO/Groningen => DUO/Zoetermeer + IvhO + CBS	november
7	Kopie van eerste voorlopige BRON-foto (ook VE)	DUO/Groningen => BVE	Op 16 november
8	Berichtgeving vanwege mutatiestop	DUO/Groningen => BVE	Half januari
9	Actuele BRON-foto bij mutatiestop	DUO/Groningen => BVE	Bij instellen mutatiestop



10	Tweede voorlopige BRON-foto (ook VE)	DUO/Groningen => DUO/Zoetermeer + IvhO + CBS	maart
11a	Accountantsmutaties tijdens mutatiestop	BVE => DUO/Groningen	Deadline: 01 juli
11b	Terugkoppeling van accountantsmutaties	DUO/Groningen => BVE	Tijdens mutatiestop
12	Examenresultaten VAVO	DUO/Groningen => IvhO	Eventueel dagelijks
13	Berichtgeving vanwege assurance-rapport	DUO/Groningen => BVE	01 juni
14	Goedkeurend assurance-rapport	BVE => DUO/Groningen	Deadline: 01 juli
15	Rappeloverzicht definitieve BRON-foto	DUO/Groningen => DUO/Zoetermeer	juli
16	Definitieve BRON-foto met aanvullingen (ook VE)	DUO/Groningen => DUO/Zoetermeer + IvhO + CBS	juli
17	Kopie van definitieve BRON-foto (ook VE)	DUO/Groningen => BVE	Vanaf 08 juli

De bovenstaande datums zijn indicatief. Zie voor de in het huidige studiejaar geldende datums de kalender BVE. Deze wordt door DUO/Groningen gepubliceerd op zakelijke website.

5.1 Incidentele aanlevering van deelnamegegevens

Na de invoering van WON moeten BVE-instellingen elektronisch kunnen communiceren met DUO/Groningen over inschrijvingen, examens en deelnemers. Hiertoe dient elke onderwijsinstelling met één of meer aanleverpunten, bekend te zijn bij DUO/Groningen. Dit vindt plaats door het aanleveren van de zogenaamde “deelnamegegevens” (contactgegevens) aan DUO/Groningen.

Voor de uitwisseling van deelnamegegevens wordt geen gebruik gemaakt van een geautomatiseerde interface. De benodigde procedures en de betrokken gegevens worden derhalve niet in dit Programma van Eisen uitgewerkt. Verdere instructies ten aanzien van de uitwisseling van deelnamegegevens zullen te vinden zijn in het BRON-handboek en worden toegelicht door DUO/Groningen/relatiebeheerders tijdens speciale informatiebijeenkomsten.

Met het doorgeven van deelnamegegevens geeft een BVE-instelling aan:

1. Welk aanleverpunt of aanleverpunten er namens de onderwijsinstelling gegevens met BRON zullen uitwisselen;
2. De contactgegevens van de instelling en van elk afzonderlijk aanleverpunt (adres, telefoon, e-mail, contactpersoon);
3. Welk aanleverpunt zal optreden als contactpunt voor het versturen van de BRON-foto's;
4. Gegevens omtrent de gebruikte administratiepakketten binnen de onderwijsinstelling;
5. Vanaf welke datum de (gewijzigde) gegevens geldig zijn.

Instellingen hebben de vrijheid om te kiezen voor centrale of decentrale aanlevering aan BRON. Bij centrale aanlevering kiest een onderwijsinstelling ervoor om uitsluitend via een centrale administratie gegevens uit te wisselen met BRON. De deelnamegegevens zijn in dat geval de gegevens van de centrale administratie. Bij decentrale aanlevering kiest een onderwijsinstelling om via meerdere aanleverende vestigingen gegevens met BRON uit te wisselen. De onderwijsinstelling is geheel vrij bij het toewijzen van aanleverpuntnummers. Officiële vestigingsvolnummers hoeven niet te worden gebruikt.

De gegevensuitwisseling met betrekking tot de deelnamegegevens is in te delen als in onderstaande tabel.

Nr.	Inst. ↔ DUO/Gronin gen	Omschrijving	Toelichting
1	➔	Aanlevering (mutatie) deelnamegegevens	
2	➔	Terugkoppeling actuele deelnamegegevens	

Maandelijks controleert DUO/Groningen of er BVE-instellingen zijn, waarvan de deelnamegegevens niet of niet volledig bekend zijn. De desbetreffende onderwijsinstellingen ontvangen een rappel. Met het deelnameformulier



kunnen geen mutaties vanwege fusies, splitsingen en adreswijzigingen worden doorgegeven. Hiervoor gelden de normale procedures.

Na de ontvangst door DUO/Groningen wordt een deelnameformulier visueel beoordeeld. Bij onjuistheden krijgt de contactpersoon het deelnameformulier retour. Correcte deelnameformulieren worden in BRON verwerkt, waarna de contactpersoon een terugkoppeling ontvangt van de geregistreerde deelnamegegevens met een kopie naar het 'Bevoegd Gezag'. In alle gevallen is het Bevoegd Gezag van een BVE-instelling verantwoordelijk voor de juistheid en de volledigheid van de deelnamegegevens.

5.2 Continue aanlevering van inschrijvingen en (examen-)resultaten

Inschrijvingen van deelnemers aan het beroepsonderwijs en volwasseneneducatie (inclusief VAVO) alsmede door hen behaalde (examen-)resultaten en diploma's vormen de basis voor bekostiging (alleen BO) en toezicht vanuit of namens het Ministerie van Onderwijs. Een overeenkomst tussen een onderwijsinstelling en een deelnemer (en de in deze overeenkomst geregelde onderwerpen) vormt de basis voor de inschrijving. De onderwijsovereenkomst en de examenovereenkomst zijn de twee verschijningsvormen van de BVE-inschrijving.

De onderwijsinstellingen die BRON-gegevens moeten leveren aan DUO/Groningen in het kader van de WON zijn:

- ROC's, ROC's in een samenwerkingsverband en AOC's als bedoeld in artikel 1.3.1 van de WEB;
- Vakscholen, als bedoeld in artikel 12.3.5 derde lid van de WEB;
- Instellingen van een bepaalde richting, als bedoeld in artikel 12.3.6, tweede lid van de WEB;
- Instellingen met een extra breedtegebrek, als bedoeld in artikel 12.3.7, derde lid van de WEB;
- Doveninstituut als bedoeld in artikel 12.3.8 van de WEB. In dit artikel worden de volgende onderwijsinstellingen genoemd: het Christelijk Instituut voor Doven "Effatha" en het Instituut voor Doven "Sint-Michielsgestel". NB: laatst genoemde instelling is niet meer actief in het BVE;
- Hogeschool als bedoeld in artikel 12.3.9 van de WEB. In dit artikel worden de volgende onderwijsinstellingen genoemd: Hogeschool Haarlem en aan de Hogeschool Tilburg. De laatst genoemde instelling is echter niet meer actief in het BVE.

Onderwijsinstellingen die uitgesloten zijn van deelname aan BRON en dus het aanleveren van gegevens aan BRON zijn LOB's, Nautische instellingen, Educatieve centra, Erkende instellingen en Examen instellingen voor BVE.

VO-afdelingen van bovenstaande onderwijsinstellingen (met uitzondering van VAVO), dienen hun WON-gegevens aan BRON te leveren conform het geldende programma van eisen voor VO-instellingen. VO-afdelingen (met uitzondering van VAVO) van ROC's lopen mee met de planning voor VO, VO-afdelingen (met uitzondering van VAVO) van AOC's lopen mee met de planning voor BVE.

Inschrijvingen, (examen-)resultaten en diploma's moeten door bovenstaande onderwijsinstellingen aan DUO/Groningen worden geleverd om in BRON te worden geregistreerd. Over het moment van leveren van gegevens en mutaties zegt de regeling gegevensverstrekking met persoonsgebonden nummer BVE in artikel 4 het volgende:

Het bevoegd gezag verstrekt nieuwe gegevens en mutaties in de bestaande gegevens zo spoedig mogelijk, doch uiterlijk vier weken nadat het gegeven of de mutatie is ontstaan, aan DUO/Groningen.

Ongeacht de aard en oorzaak van een melding verloopt het proces van gegevensuitwisseling als volgt:

Nr.	Inst. ↔ DUO/Gronin gen	Omschrijving	Toelichting
1	➔	Aanlevering geïndividualiseerde gegevens/mutaties	Continue
2	➔	Terugkoppeling	Dagelijks



Bij de uitwisseling is een belangrijke rol weggelegd voor de Beveiligde site op internet. Alle aanleverpunten hebben daar een eigen mailbox, waar bestanden kunnen worden aangeleverd en opgehaald.

5.2.1 Inschrijvingen

Inschrijvingen moeten door BVE-instellingen aan DUO/Groningen worden doorgegeven, zoals in de inleiding vermeld. Bij het leveren van een inschrijving hoeft nog niet aan alle wettelijke (bekostigings-)voorwaarden (zoals bijvoorbeeld een ingeleverde onderwijskaart, een ondertekende onderwijsovereenkomst en/of een ondertekende praktijkovereenkomst) te zijn voldaan. Dat is wel noodzakelijk op het moment dat de accountantscontrole begint.

BVE-instellingen moeten zowel de initiële gegevens betreffende een inschrijving (een toevoeging) als eventuele wijzigingen van de inschrijving (aanpassingen, uitschrijvingen of verwijderingen) aan BRON doorgeven. Gegevens in verband met de leerweg en praktijkovereenkomsten (BO) en vakken (Volwasseneneducatie) behoren tot de inschrijvingsgegevens.

Een beschrijving van de relevante gegevens van deelnemers, inschrijvingen en resultaten is te vinden in hoofdstuk 6. Relevante controles op deze gegevens staan beschreven in hoofdstuk 7.

5.2.2 Resultaten

Als een BVE-deelnemer een diploma of certificaat behaalt of een opleiding of vak met “goed gevolg” voltooit, moet de verantwoordelijke BVE-instelling dit melden aan DUO/Groningen.

Een behaald diploma, certificaat of ander resultaat moet samen met de inschrijving worden gemeld. Indien er geen reguliere inschrijving bestaat, dient de onderwijsinstelling gebruik te maken van een exameninschrijving. Behaalde resultaten kunnen in dat geval gelijktijdig met de bijbehorende (examen-)inschrijving gemeld worden.

Ten aanzien van het melden van (examen-)resultaten gelden de volgende uitgangspunten:

- a) Een resultaat kan alleen betrekking hebben op een opleiding die bestaat of recentelijk heeft bestaan bij de betreffende onderwijsinstelling;
- b) Per BO-inschrijving kunnen meerdere diploma's en/of certificaten worden behaald, waarbij per diploma kan worden aangegeven of deze voor bekostiging in aanmerking moet komen;
- c) Per VE-inschrijving (met uitzondering van VAVO) kan slechts één opleiding worden behaald, meerdere vakresultaten zijn wel mogelijk;
- d) VAVO-resultaten van verschillende niveaus moeten per niveau worden gemeld, namelijk door differentiatie naar inschrijving of naar examen;
- e) Certificaten vanwege in het beroepsonderwijs behaalde deelkwalificaties mogen en kunnen alleen worden gemeld in geval van LNV-opleidingen.

Voor het doorgeven van examenresultaten in het kader van VAVO gelden de volgende deadlines:

- SE-gegevens: uiterlijk drie dagen voor aanvang van het tijdvak waarin de deelnemer het CE aflegt;
- CE-gegevens (inclusief uitslag): binnen twee weken na vaststelling van de examenuitslag.

DUO/Groningen/BRON voert geen controles uit die te maken hebben met het naleven van deze deadlines. Na ontvangst en verwerking van de VAVO-examenresultaten in BRON stuurt DUO/Groningen deze rechtstreeks naar de Inspectie voor het Onderwijs, die vervolgens controles uitvoert in het kader van haar toezichtfunctie.

Verdere richtlijnen en controles worden in hoofdstuk 6 en 7 genoemd.

5.2.3 Persoonsgegevens



De WON kent beperkingen als het gaat om de levering van persoonsgegevens aan BRON. Persoonsgegevens als bijvoorbeeld naam en adres mogen alleen worden geleverd bij een nieuwe inschrijving waarvoor het sofi-nummer ontbreekt. Deze gegevens worden door BRON gebruikt om alsnog een sofi-nummer te achterhalen. De postcode is alleen bij een nieuwe inschrijving verplicht. Hiermee wordt de gemeente bepaald waarbij de persoonsgegevens via het GBA worden achterhaald of geverifieerd. De identificerende persoonsgegevens geslacht en geboortedatum dienen altijd in een melding te worden opgenomen, omdat BRON deze gegevens samen met het persoonsgebonden nummer gebruikt voor de unieke identificatie van een deelnemer.

BRON slaat alleen persoonsgegevens op, als een deelnemer uniek geïdentificeerd is bij de Gemeentelijke Basis Administratie (GBA). Het betreft in dat geval ook uitsluitend de persoonsgegevens die BRON van de GBA ontvangt. In geen geval worden de door een onderwijsinstelling aangeleverde persoonsgegevens in BRON opgeslagen (met uitzondering van sleutelgegevens). Via de terugkoppeling wordt de onderwijsinstelling op de hoogte gebracht van de GBA-gegevens die BRON heeft geregistreerd. Hierbij worden de adresgegevens weggelaten als de gegevens in het GBA als geheim staat aangemerkt.

Als een onderwijsinstelling van BRON een 'alternatief' onderwijsnummer heeft ontvangen voor een deelnemer zonder sofi-nummer, moeten eventuele correcties van identificerende persoonsgegevens expliciet aan BRON worden gemeld. Immers, met behulp van deze correcties kan BRON een nieuwe poging ondernemen de deelnemer uniek te identificeren bij de GBA en zo diens sofi-nummer te achterhalen. Ook indien de onderwijsinstelling alsnog een sofi-nummer achterhaalt van een deelnemer waarvoor BRON een 'alternatief' onderwijsnummer heeft gegenereerd, moet dit aan BRON worden gemeld.

Alle reguliere meldingen maken gebruik van de elektronische uitwisseling. Hieronder valt ook de zogenaamde sofi-nummer melding voor een deelnemer waaraan in een eerder stadium een onderwijsnummer werd toegekend. Over bijzondere gevallen, zoals "verhangen" deelnemers (een persoon met twee registraties) of geannuleerde sofi-nummers, wordt op een niet-elektronische wijze gecommuniceerd.

NB: het doorgeven van uitsluitend persoonsgegevens van deelnemers, zonder dat daar een inschrijving voor geldt, is niet mogelijk.

5.2.4 Terugkoppeling

Als een elektronisch aanleverbestand van geïndividualiseerde gegevens in technische zin akkoord is bevonden, dan kan deze door BRON verder worden verwerkt. De meldingen uit het technisch correcte aanleverbestand worden in detail gecontroleerd (zie Hoofdstuk 6 en 7). Goedgekeurde meldingen worden vastgelegd in BRON.

Controles zijn het gevolg van optionaliteit, formaat en domein van gegevenselementen of van kwaliteitseisen die afnemers van BRON aan gegevenselementen stellen op het gebied van

- Volledigheid: "zijn alle verplichte inschrijfggegevens aanwezig?";
- Bestaanbaarheid: "komt de waarde voor in de referentietabel?";
- Logische consistentie: "kunnen de genoemde gegevens samen voorkomen?";
- Plausibiliteit: "is de leeftijd van de deelnemer reëel".

Zowel bij goedkeuring als bij afkeuring worden meldingen in de vorm van een terugkoppelbestand via de Beveiligde site teruggekoppeld aan het aanleverpunt. Als bij een nieuwe inschrijving of bij mutaties zonder sofi-nummer GBA-verificatie noodzakelijk is, kan terugkoppeling iets langer duren, met als gevolg dat een aangeleverde batch via twee opvolgende batches wordt teruggekoppeld.

Elke teruggekoppelde melding is via de batchnaam, het batchnummer, het meldingnummer, het leerlingnummer en eventueel ook via het interne organisatienummer te herleiden tot de oorspronkelijk aangeleverde melding. Voor afgekeurde meldingen wordt in de teruggekoppelde melding de reden van afkeuring vermeld. Goedgekeurde meldingen kunnen ook één of meer attentiesignalen bevatten als gevolg van uitgevoerde plausibiliteitcontroles en andere 'zachte' controles.

Als een melding door onvoorziene omstandigheden niet goed geautomatiseerd verwerkt kan worden dan kan handmatig ingegrepen worden. In deze situaties wordt dan binnen het formaat van de geautomatiseerde interface



een signaal of afkeur meegegeven aan een melding waarbij de omschrijving vrij in te vullen is door de betreffende medewerker:

Signaalnummer	Ernst	Omschrijving	Formaat
990	Afkeur	Vrije tekst	Alfanumeriek, maximaal 150 posities
991	Zacht	Vrije tekst	Alfanumeriek, maximaal 150 posities

NB: Het belang van de terugkoppeling mag niet onderschat worden. Door terugkoppelbatches op een adequate manier te verwerken, heeft een onderwijsinstelling op elk moment een actueel en volledig overzicht over de wijze waarop hun deelnemers, inschrijvingen en (examen-)resultaten in BRON zijn geregistreerd.

5.3 Periodieke levering van verklaringen

De WON regelt splitsing van de bevoegdheden voor opslag en gebruik van BRON-gegevens. Waar DUO/Groningen belast is met de opslag, daar is het DUO/Zoetermeer namens het Ministerie van Onderwijs verantwoordelijk voor onder andere de bekostiging van BVE-instellingen op basis van de BRON-gegevens. Twee andere belangrijke afnemers van BRON-gegevens zijn de Inspectie voor het Onderwijs (belast met het toezicht op BVE-instellingen) en het CBS. Beide afnemers ontvangen dezelfde BRON-gegevens als DUO/Zoetermeer, waarbij deze voor de Inspectie eveneens geanonimiseerd zijn en voor het CBS niet-geanonimiseerd.

Ten behoeve van de leveringen van BRON-foto's door DUO/Groningen aan afnemers is een kalender opgesteld, op basis waarvan DUO/Groningen zogenaamde BRON-foto's produceert. Een BRON-foto is een momentopname met a) alle in het studiejaar van de teldatum actieve inschrijvingen, b) alle tijdens de het studiejaar voorafgaand aan het studiejaar van de teldatum beëindigde inschrijvingen en c) alle resultaten uit het kalenderjaar waarin de teldatum valt met de bijbehorende inschrijvingen voor zover deze niet onder (a) en (b) vallen.

DUO/Groningen levert stroomafwaarts drie BRON-foto's voor Beroepsonderwijs en drie voor Volwasseneneducatie. In beide gevallen gaat het om twee voorlopige en één definitieve. In alle gevallen krijgen onderwijsinstellingen een kopie van de stroomafwaarts verstuurd BRON-foto. Onderwijsinstellingen kunnen daarnaast te allen tijde een actuele BRON-foto opvragen.

Bij het samenstellen van de BO-foto zijn door onderwijsinstellingen afgegeven verklaringen een belangrijke voorwaarde. De gegevensuitwisseling met betrekking tot deze verklaringen en de processen die vanwege deze verklaringen nodig zijn, staan vermeld in de onderstaande tabel.

De verklaringen zijn geen voorwaarde voor het samenstellen van de VE-foto. Waar nodig zal in deze paragraaf dit onderscheid expliciet worden genoemd. Evenmin zijn de verklaringen een voorwaarde voor de dagelijkse verstrekking van VAVO-examengegevens aan de Inspectie.

Nr.	Inst. ↔ DUO/Gronin gen	Omschrijving	Toelichting
1	➔	Aanleveren volledigheidverklaring	Uiterlijk op 15 oktober
2	➤	(Kopie van) eerste voorlopige BRON-foto	Op 16 november
3	➤	Mutatiestop en actuele BRON-foto	Op 1 maart
4	➔	Accountantsmutaties en assurance-rapport	Uiterlijk op 01 juli
5	➤	(Kopie van) definitieve BRON-foto	Op 08 juli

5.3.1 Volledigheidverklaring en eerste voorlopige BRON-foto



Als (de centrale administratie van) een onderwijsinstelling meent dat BRON beschikt over een volledige en juiste registratie van alle op de 1 oktober teldatum actieve BO-inschrijvingen, kan bij DUO/Groningen een zogenaamde “volledigheidsverklaring” worden ingediend. Alleen de BO-inschrijvingen (met bijbehorende resultaten) van onderwijsinstellingen die deze volledigheidsverklaring hebben ingediend, worden opgenomen in de eerste voorlopige BRON-foto die DUO/Zoetermeer en Inspectie ontvangen van DUO/Groningen. Het opnemen van VE-inschrijvingen en –resultaten is niet afhankelijk van een (tijdig) aangeleverde volledigheidsverklaring. In de eerste voorlopige VE-foto worden derhalve alle relevante VE-inschrijvingen en VE-resultaten opgenomen.

De deadline voor het aanleveren van de volledigheidsverklaring is 15 oktober. Alle onderwijsinstellingen ontvangen ruim een maand vóór die uiterste datum een “attending” (07 september). Eén dag na de uiterste aanleverdatum van 15 oktober ontvangen onderwijsinstellingen die nog geen volledigheidsverklaring hebben aangeleverd een “rappel”, waarvan het verantwoordelijke Bevoegd Gezag een kopie ontvangt. Dit rappel herinnert de onderwijsinstelling aan de volledigheidsverklaring en geeft een respijt van twee weken (tot 31 oktober). Als na die datum nog altijd geen volledigheidsverklaring is aangeleverd, meldt DUO/Groningen dit aan DUO/Zoetermeer. Deze melding kan aanleiding zijn voor DUO/Zoetermeer om een sanctie toe te passen.

Het attenderen geldt voor zowel Beroepsonderwijs als Volwasseneneducatie. Het rappelleren en sanctioneren geldt alleen voor Beroepsonderwijs.

Op 15 november (of de eerste werkdag erna) levert DUO/Groningen de zogenaamde “eerste voorlopige BRON-foto’s” aan DUO/Zoetermeer, Inspectie en CBS. Beroepsonderwijs en Volwasseneneducatie hebben hun eigen BRON-foto. Deze foto’s zijn (geanonimiseerde, behalve voor CBS) momentopnames uit BRON van alle inschrijvingen, uitschrijvingen en (examen-)resultaten betreffende de teldatum 01 oktober van dat jaar, met mogelijk ook gedeeltelijke BPV-gegevens. Echter: alleen de onderwijsinstellingen waarvan voor alle BO-vestigingen een volledigheidsverklaring is ontvangen worden opgenomen in de BO-foto. Op basis van de eerste voorlopige BRON-foto’s produceert DUO/Zoetermeer begin december de referentieraming voor de Velddirectie BVE.

Van de eerste voorlopige foto(’s) worden (niet-geanonimiseerde) “fotokopieën” verstuurd naar alle in de BRON-foto’s voorkomende onderwijsinstellingen. Uiteraard ontvangt elke onderwijsinstelling alleen de eigen foto(’s).

5.3.2 Mutatiestop, actuele BRON-foto en tweede voorlopige BRON-foto

Op 1 maart wordt door DUO/Groningen eenzijdig een mutatiestop ingesteld. Deze datum is indicatief. Per studiejaar worden de dat jaar geldende datums gepubliceerd in de kalender BVE. Deze wordt gepubliceerd op de website van DUO/Groningen (zakelijk).

Voordat er een mutatiestop ingesteld is kunnen BVE-instellingen mutaties door geven, ongeacht of deze consequenties hebben voor de bekostiging van BO-inschrijvingen of BO-diploma’s op de voorgaande teldatum.

Om te voorkomen dat meldingen die vóór de mutatiestop zijn aangeleverd ten onrechte toch worden verwerkt na het instellen van de mutatiestop worden alle onder handen BO meldingen bij het instellen van de mutatiestop afgekeurd met als reden “Deze mutatie raakt de situatie op een teldatum waarvoor de mutatiestop van kracht is”. Omdat in deze specifieke situatie geen echte controle gedaan wordt op bekostigingsrelevantie worden meldingen zonder bekostigingsrelevante wijzigingen ook afgekeurd.

Na het instellen van een mutatiestop geldt dat wijzigingen die betrekking hebben op de bekostiging van de betreffende teldatums alleen in de vorm van een accountantsmutatie doorgegeven kunnen worden. Controles op de mutatiestop worden uitgevoerd voor Toevoegen, Aanpassen of Verwijderen van de volgende attributen:

recordsoort	attribuut
320 (inschrijving BO)	gevolgde opleiding
	leerweg
	intensiteit
	datum inschrijving



	werkelijke datum uitschrijving
321 (inschrijvingsperiodegegevens BO)	indicatie bekostiging inschrijving
322 (BPV gegevens)	afsluitdatum BPV
	datum begin BPV
	leerbedrijf
323 (examengegevens)	datum behaald
	indicatie bekostiging diploma

Alle BVE-instellingen met BO-aanleverpunten ontvangen op of omstreeks 15 januari een “attendering” waarin de gang van zaken rond het instellen van de mutatiestop wordt uitgelegd. Alle BVE instellingen ontvangen een attendering waarin de eenzijdige mutatiestop wordt aangekondigd.

Na het instellen van de mutatiestop stuurt DUO/Groningen de betreffende onderwijsinstelling een actuele BRON-foto. Aan de hand van de BO-foto en de bijbehorende controletotalen kan de onderwijsinstelling van start gaan met de accountantscontrole (zie 5.3.3). DUO/Groningen verstuurt in de loop van maart de tweede voorlopige BRON-foto van BO en VE aan DUO/Zoetermeer en de Inspectie. Op basis van deze tweede voorlopige BO-foto produceert DUO/Zoetermeer de voorlopige bekostigingstellingen, welke in april naar de BVE-instellingen worden verstuurd.

De mutatiestop geldt alleen voor de bekostigingsrelevante gegevens van BO-inschrijvingen en BO-diploma's en in het geheel niet voor inschrijvingen en resultaten in het kader van Volwasseneneducatie waaronder VAVO. De mutatiestop geldt alleen voor instellingen voor bekostigd onderwijs.

5.3.3 Accountantscontrole, accountantsmutaties, het assurance-rapport en definitieve BRON-foto

Op basis van de actuele BO-foto kan de instellingsaccountant beginnen met de accountantscontrole. De accountantscontrole heeft tot doel om uiteindelijk een verklaring af te leggen, dat de bekostigingsrelevante registratie in BRON klopt met de “onderliggende werkelijkheid”. Vooruitlopend op deze verklaring kan de accountantscontrole uitmonden in een aantal door de accountant noodzakelijk geachte aanpassingen in BRON die de situatie op de voor bekostiging relevante teldatum raken. Deze aanpassingen kunnen tijdens de mutatiestop aan BRON gemeld worden met behulp van de zogenaamde accountantsmutaties.

De accountantsmutaties worden, net als de “gewone” meldingen, elektronisch aan DUO/Groningen aangeleverd, echter met een kenmerk dat aangeeft dat het om een accountantsmutatie gaat. En accountantsmutaties worden, net als reguliere mutaties, in een bestand via de Beveiligde site teruggekoppeld naar de onderwijsinstelling. Reguliere meldingen en accountantsmutaties moeten afzonderlijk aangeleverd worden en worden afzonderlijk teruggekoppeld.

Als een aangeleverde batch met accountantsmutaties volledig is teruggekoppeld naar het betreffende aanleverpunt, waarbij geldt dat tenminste één BO-melding uit de aanlevering heeft geleid tot een mutatie in BRON, ontvangt de BVE-instelling een nieuwe actuele BRON-foto betreffende Beroepsonderwijs. Op basis hiervan kan het goedkeurend assurance-rapport worden opgesteld. Deze dient uiterlijk 01 juli aan DUO/Groningen te worden verstuurd, vergezeld van alle gewaarmerkte accountantsmutaties (bijvoorbeeld: een print van alle gedane accountantsmutaties met daarop de handtekening van de accountant).

Elke actuele BRON-foto bevat een controletotaal, dat betrekking heeft op de specifieke bekostigingsrelevante inhoud van die BRON-foto. Dit controletotaal moet door de accountant worden overgenomen bij het opstellen van het goedkeurend assurance-rapport, als een nadere identificatie van de BRON-foto waarvoor het goedkeurend assurance-rapport geldt. Door het controletotaal samen te stellen uit een aantal voor bekostiging - relevante kenmerken van BO-inschrijvingen wordt gewaarborgd, dat het controletotaal onmiddellijk verandert als een nieuwe BRON-foto wordt gemaakt na een verwerkte accountantsmutatie. De precieze samenstelling van het controletotaal wordt beschreven in het document, waarin ook de BRON-foto in detail wordt beschreven.

Bij het opstellen van het goedkeurend assurance-rapport gaat de BVE-instelling als volgt te werk:



Bij een goedkeurend assurance-rapport wacht de onderwijsinstelling na het versturen van een aanleverbestand met accountantsmutaties op de ontvangst van een nieuwe actuele BRON-foto. Op basis van de nieuwe actuele foto controleert de accountant eventueel nogmaals, waarna hij a) nieuwe accountantsmutaties aan BRON levert en aansluitend nogmaals een actuele BRON-foto ontvangt of b) het goedkeurend assurance-rapport opstelt en deze verzendt naar DUO/Groningen. Bij het opstellen van het goedkeurend assurance-rapport kan de accountant rechtstreeks gebruik maken van het controletotaal uit de laatste actuele BRON-foto.

Hoewel eventuele accountantsmutaties elektronisch aan BRON moeten worden geleverd, moet de accountant in alle gevallen ook op papier verantwoording afleggen. Dit moet tezamen met het goedkeurend assurance-rapport naar DUO/Groningen worden gestuurd. De precieze afhandeling van de schriftelijke stromen en de bijbehorende controles valt verder buiten de scope van dit Programma van Eisen. Een nadere beschrijving zal opgenomen worden in het handboek BRON.

Alle onderwijsinstellingen ontvangen op of omstreeks 01 juni een “attendering” assurance-rapport. Na registratie van het goedkeurende BO-assurance-rapport door DUO/Groningen, geldt de BO-mutatiestop ook voor onder verantwoordelijkheid van de accountant aangeleverde mutaties die bekostigingsrelevant zijn voor de teldatum waar de verklaring geldt. Een BO-mutatiestop die voor een bepaalde set teldatum in een studiejaar van kracht wordt, blijft derhalve altijd gelden. De uiterste aanleverdatum voor het goedkeurend assurance-rapport is 01 juli. Na ontvangst van het goedkeurend assurance-rapport mogen geen bekostigingsrelevante mutaties meer worden aangeleverd, dus ook geen accountantsmutaties.

Op 08 juli (of de eerste werkdag erna) verstuurt DUO/Groningen twee definitieve BRON-foto's naar DUO/Zoetermeer en Inspectie. Deze foto bevat een geanonimiseerde momentopname uit BRON van alle inschrijvingen en (examen-) resultaten betreffende het lopende studiejaar, echter alleen van die onderwijsinstellingen waarvan een goedkeurend assurance-rapport is ontvangen. Op basis van deze definitieve BRON-foto verstuurt DUO/Zoetermeer de brieven waarin de definitieve Rijksbijdrage wordt aangekondigd. De betreffende onderwijsinstellingen krijgen wederom een (niet-geanonimiseerde) kopie van deze definitieve BRON-foto.

Tevens meldt DUO/Groningen aan DUO/Zoetermeer welke onderwijsinstellingen het goedkeurend assurance-rapport niet of niet tijdig hebben aangeleverd. Deze melding kan aanleiding zijn voor DUO/Zoetermeer om een sanctie toe te passen. Te laat aangeleverde assurance-rapporten resulteren overigens ook na de deadline van 01 juli onmiddellijk in een definitieve BRON-foto voor de verschillende afnemers met een kopie voor de betreffende onderwijsinstelling.

NB: Het assurance-rapport en bijbehorende processen gelden niet voor niet-bekostigingsrelevante inschrijvingen en resultaten, zoals inschrijvingen in het kader van Volwasseneneducatie waaronder VAVO en de VAVO-examenresultaten. In de definitieve BRON-foto's worden alle geldige inschrijvingen en (examen-)resultaten in het kader van Volwasseneneducatie opgenomen. Attenderen en sanctioneren is voor Volwasseneneducatie niet van toepassing.

De accountantscontrole geldt alleen voor instellingen voor bekostigd onderwijs.



6 De interface met BRON voor BVE

Het procesmodel uit hoofdstuk 5 noemt drie categorieën, waarover BVE-instellingen gegevens aanleveren aan DUO/Groningen: inschrijvingen, examens en persoonsgegevens. Deze aanleveringen vinden plaats in de vorm van gegroepeerde meldingen. Het groeperingscriterium is de 'deelsector' waarop het onderwijs betrekking heeft: Beroepsonderwijs, Basiseducatie en VAVO. Elke deelsector heeft zijn eigen gegevensset ten behoeve van de uitwisseling tussen de administratie van BVE-instellingen en BRON. In dit hoofdstuk wordt de inhoud van de meldingen beschreven:

1. Melding Beroepsonderwijs (gegevens omtrent: inschrijvingen, praktijkovereenkomsten en examens)
2. Melding Basiseducatie (gegevens omtrent: inschrijvingen, vakken, vaardigheden en resultaten)
3. Melding VAVO (gegevens omtrent: inschrijvingen, examens en examenvakken)

6.1 Aanlevering en terugkoppeling

Alle gegevens worden in de vorm van een batch aan DUO/Groningen aangeleverd door een aanleverpunt dat daar volgens de deelnamegegevens toe gerechtigd is. Na verwerking worden de meldingen naar het betreffende aanleverpunt teruggekoppeld. De beveiligde site van DUO/Groningen fungeert hierbij naar beide kanten als elektronische postbus.

Elk aanleverpunt (centraal of decentraal) heeft per voorkomende deelsector een eigen reeks batchnummers. Als binnen een deelsector meerdere systemen zelfstandig meldingen kunnen genereren, moeten deze gebruik maken van dezelfde reeks batchnummers. Het is de verantwoordelijkheid van de onderwijsinstelling om hier op een juiste manier mee om te gaan. Eén aanleverbestand kan meerdere meldingen bevatten, maar wel van één soort (dus òf BO, òf ED, òf VAVO).

Een aanleverbestand heeft een naam in de vorm BBBBNNNA.SVV, waarbij BBBB staat voor de alfanumerieke BRIN-nummer van de onderwijsinstelling, NNN voor het numerieke batchnummer met een mogelijke waarde tussen 001 en 999, A voor het soort bestand (A = aanlevering), S voor de deelsector (B = Beroepsonderwijs, E = Educatie, A = VAVO) en VV voor het numerieke aanleverpuntnummer van de aanleverende vestiging.

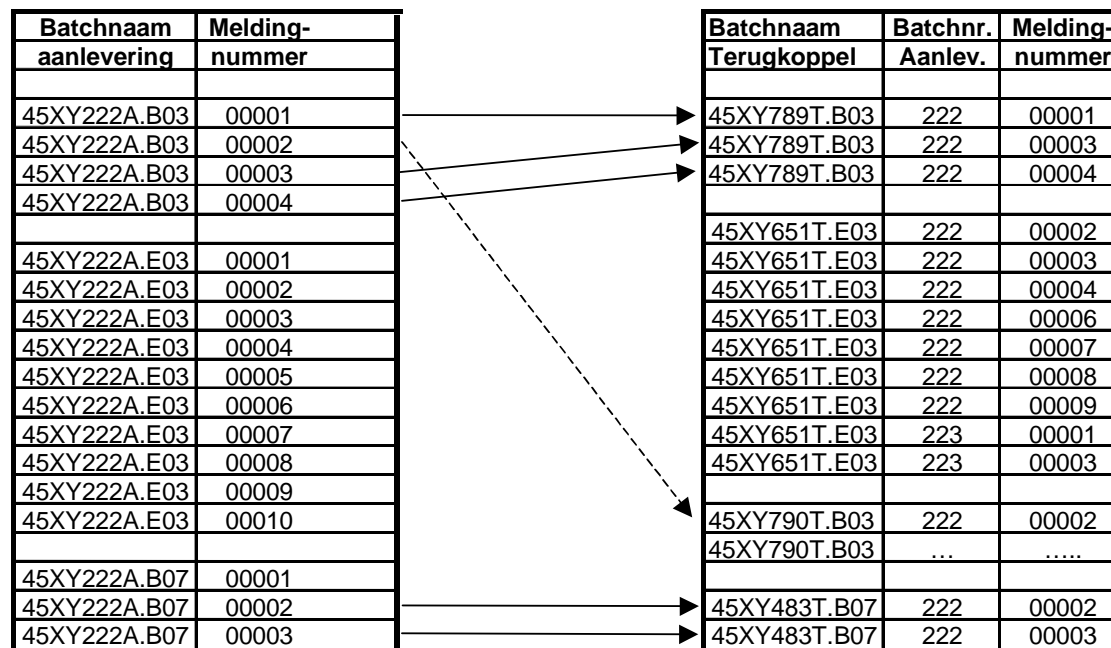
Om een aanleverbestand te versturen via de Beveiligde site, heeft een aanleverpunt een token met bijbehorende toegangsnaam en wachtwoord nodig. De Beveiligde site faciliteert een BVE-instelling bij het selecteren van bestanden, die volgens het naamformaat in aanmerking komen om geleverd te worden aan BRON. Na het versturen toont de Beveiligde site de datum plus het tijdstip, waarop het aanleverbestand door BRON is ontvangen. De verdere werking van de Beveiligde site (inloggen, encrypten, etc.) wordt niet in dit PvE beschreven, maar in de gebruikershandleiding.

Tijdens werkdagen controleert BRON elk uur of er door de Beveiligde site aanleverbestanden zijn ontvangen. Vervolgens wacht BRON één uur met de verwerking, om aanleverpunten de gelegenheid te geven om een bestand via de Beveiligde site te herroepen. Als een aanleverpunt van deze mogelijkheid tot herroepen gebruik maakt, heeft BRON het betreffende bestand inclusief het betreffende batchnummer dus niet geregistreerd! Als eerste actie controleert BRON of het aanleverbestand voor verdere verwerking in aanmerking komt. Deze controle vindt plaats aan de hand van de gegevens uit het voorlooprecord, de (ordening van) meldingen binnen het aanleverbestand en de (ordening van) records binnen de meldingen. Deze controles worden in detail beschreven in Hoofdstuk 7.

Direct na de eerste controlefase ontvangt de contactpersoon van het aanleverpunt via e-mail een bericht, waaruit is af te leiden of het bestand door BRON verwerkt kan worden. In geval van afkeur vermeldt de e-mail de reden(en) van afkeur. Vanwege de eis van opvolgende batchnummers zal BRON alle volgende aanleverbestanden eveneens afkeuren, totdat alsnog een aanleverbestand met het verwachte batchnummer wordt aangeboden. Als het aanleverpunt twee werkdagen na versturen nog geen e-mail met een bericht van goedkeuring of afkeur heeft ontvangen, is het verstandig om telefonisch contact te zoeken met DUO/Groningen. Goedgekeurde aanleverbestanden worden in BRON geregistreerd voor verdere verwerking. Na inhoudelijke controle van alle meldingen en het verwerken van de mutaties in BRON, koppelt DUO/Groningen de in BRON



verwerkte (=goedgekeurde) en de afgekeurde meldingen terug naar hun aanleverpunt. Omdat de aanleverfrequentie wellicht hoger is, kan een terugkoppelbatch uit meerdere aanleverbestanden bestaan. Een terugkoppelbestand bevat alleen aanleverbestanden van dezelfde soort. Onderstaande figuur is een schematisch weergave hiervan.



6.1.1 De opbouw van de uitwisselbestanden

Aanlevering

Een aanleverbestand kent als eerste een *voorlooprecord-aanlevering*. Vervolgens moet per melding altijd een *meldingrecord met sleutelgegevens* worden aangeleverd. Indien bij een nieuwe inschrijving geen soft-nummer of onderwijsnummer bekend is, moet bij de melding altijd een *record met persoonsgegevens* worden aangeleverd. Vervolgens kunnen de verschillende records afzonderlijk van elkaar worden aangeleverd. In elk record is het identificerende kenmerk van de bijbehorende inschrijving opgenomen. De soort mutatie per record geeft aan of de gegevens in BRON moeten worden toegevoegd, aangepast of verwijderd. In het geval van iteraties kan hetzelfde object, te herkennen aan dezelfde sleutel, binnen dezelfde melding slechts éénmaal worden gemuteerd. Bijvoorbeeld: de iteratie van een toevoeging, een aanpassing en een verwijdering van dezelfde BPV binnen een enkele melding is niet mogelijk. Deze iteratie moet aan de kant van de BVE-instelling ofwel geconsolideerd worden, ofwel gesplitst worden in drie meldingen.

Elke melding binnen een aanleverbestand wordt geïdentificeerd door een uniek *meldingnummer*. Het meldingnummer moet opvolgend zijn en de eerste melding in het aanleverbestand heeft als meldingnummer "1". Binnen de melding moet in elke recordsoort het meldingnummer gevuld worden met hetzelfde meldingnummer. Op deze manier kunnen de recordsoorten bij de juiste melding worden geregistreerd. Meldingen worden oplopend in volgorde van meldingnummer verwerkt. Bij deze vorm van uitwisselen is het erg belangrijk dat de mutaties in de *juiste volgorde* worden aangeleverd: een inschrijving kan b.v. niet aangepast worden indien deze niet eerst is toegevoegd.

Terugkoppeling

De terugkoppeling kent vergelijkbare recordsoorten als de aanlevering, aangevuld met een aantal specifieke: het *batchrecord*, het *GBA-record* en het *signaalrecord*. Per terugkoppeling wordt een *voorlooprecord-terugkoppeling* aangeleverd. Vervolgens wordt per aangeleverde batch waarop de terugkoppeling betrekking heeft een *batchrecord* aangeleverd. Van elke aangeleverde melding worden de in BRON geregistreerde gegevens



teruggekoppeld in dezelfde recordsoorten als in het aanleverbestand eventueel aangevuld met signalen per recordsoort. Een specifiek recordsoort voor de terugmelding is die met de GBA-gegevens. Indien bij een persoon GBA-gegevens zijn geregistreerd, worden deze gegevens bij elke melding over deze persoon teruggemeld. Voor adresgegevens geldt dat deze niet worden geleverd als deze als geheim staan aangemerkt bij de GBA. De GBA-gegevens 'overschrijven' in het 410 record als het ware de door de onderwijsinstelling aangeleverde persoonsgegevens. Sterker nog, de inhoud van het aangeleverde Persoonsgegevens-record zal nooit in BRON worden opgenomen. Als het betreffende record toch onderdeel uitmaakt van een melding in een terugkoppeling, dan kan deze twee dingen bevatten:

1. Persoonsgegevens afkomstig van de GBA.
2. Persoonsgegevens afkomstig van de onderwijsinstelling. In dit geval is de melding afgekeurd.

NB: Accountantsmutaties moeten in aparte aanleverbestanden aan BRON worden aangeboden. Bij de terugkoppeling kunnen accountantsmutaties echter wél in dezelfde batch voorkomen als reguliere meldingen, gegroepeerd per aanleverbestand.

6.1.2 De records: logisch en technisch

Bestands- en recordkenmerken

De diacrietenet waarmee bestanden opgemaakt moeten worden is ASCII819, waarbij alleen de tekens beginnende vanaf HEX: '20' (spatie) mogen gebruikt worden. BRON werkt met 'platte' bestanden. Het einde-recordteken is 'CR' gevolgd door 'LF' (HEX: '0D' resp. '0A'). Het einde-bestandsteken is 'EOF' (HEX: '1A').

Vereist is, dat gegevens-elementen in aanleverbestanden met de in dit document beschreven lengte worden bericht zonder scheidingstekens (*delimiters*). Het complete record heeft dus altijd dezelfde lengte (evt. aangevuld met spaties of nullen)! Veldlengten worden bij het inlezen van bestanden gehanteerd om te bepalen waar een veld eindigt en een volgend veld begint.

Verplicht of optioneel

De optionaliteit geeft aan of een attribuut in een record gevuld moet worden aangeleverd of leeg mag blijven.

- *Optioneel*. Indien een rubriek optioneel (O) is gedefinieerd, dan moeten in geval van geen waarde of afwezigheid van het gegeven, spaties worden ingevuld. Spaties betekenen dan, dat het gegeven niet is ingevuld. Dit geldt zowel voor alfanumerieke als numerieke rubrieken als datums. Is de rubriek wel gevuld, dan moet het voldoen aan alle relevante controles.
- *Verplicht*. Indien een rubriek verplicht (V) is gedefinieerd, dan moet de rubriek gevuld worden als het record voorkomt in de melding en tevens voldoen aan alle relevante controles.
- *Functioneel verplicht*. De gegevens die functioneel verplicht zijn, moeten worden geleverd indien ze bekend zijn bij de onderwijsinstelling (veelal volgend uit de wet). Het veld is in dit geval wel als optioneel gedefinieerd. Of het veld functioneel verplicht is, wordt in de toelichting van het veld beschreven.
- *Leeg*. Indien bij een rubriek 'leeg' is aangegeven, dan mag deze rubriek niet gevuld worden.
- *Verplicht in relatie tot mutatiesoort*. Bij een Toevoeging of een Aanpassing moeten alle verplichte velden van een record worden aangeleverd. Bij een Verwijdering zijn alleen de sleutelgegevens in betreffende record verplicht. Gevulde niet-sleutelgegevens worden genegeerd.

De samenstelling van elk record wordt gepresenteerd in de vorm van een tabel. De eerste regel van elke tabel geeft weer wanneer het betreffende record voor moet en/of mag komen in de interface.

Formaat

Per gegevens-element wordt aangegeven in welk formaat het in de interface dient voor te komen. Als een (w) staat vermeld, betekent het dat het gegevens-element dient te voldoen aan een waardelijst of een referentietabel. Alle gebruikte waardelijsten en referentietabellen staan opgesomd in paragraaf 7.1. In geval van een boolean kunnen uitsluitend de waarden 'J' en 'N' (hoofdletters) worden gehanteerd. 'Optionele booleans', dat wil zeggen gegevens die indien gevuld slechts de waarde 'J' of 'N' kunnen hebben, hebben alfanumerieke formaat met lengte 1. In geval dan een datum dient het masker EEJMMDD (eeuw-jaar-maand-dag) te worden gehanteerd voor uitsluitend bestaande datums, tenzij anders vermeld.

Sleutelvelden



In de kolom *Sleutel* is aangegeven door welke attributen de recordsoort wordt geïdentificeerd. Deze attributen worden aangeleverd om te kunnen bepalen op welke gegevens de melding betrekking heeft. Bij een verwijdering van gegevens zijn alleen deze gegevens verplicht.

“Positie van” en “positie t/m”

Deze kolommen geven aan vanaf welke positie tot en met welke positie het veld in de recordlay-out voorkomt.

Uitlijning, verdere opmaak

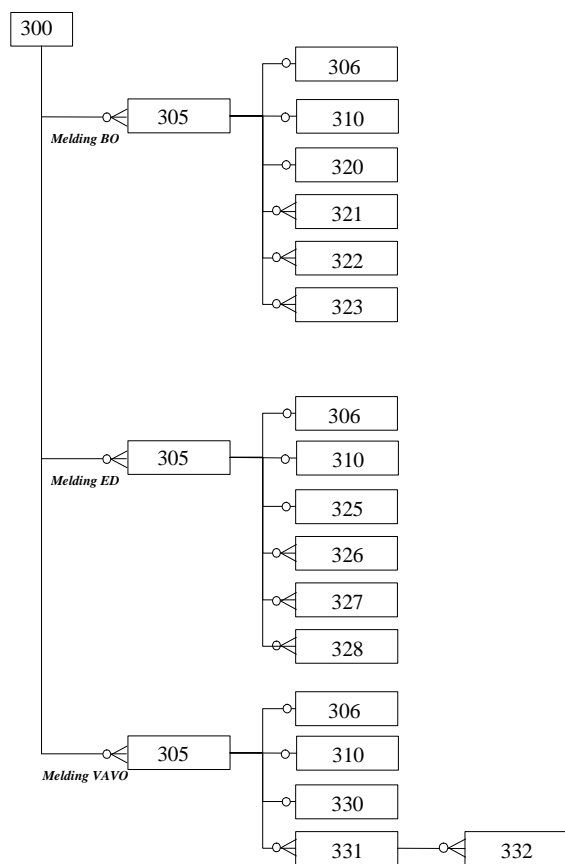
Alfanumerieke rubrieken zijn links uitgelijnd, rechts aangevuld met spaties. Numerieke rubrieken zijn rechts uitgelijnd, links aangevuld met nullen. Alfanumerieke waardelijsten worden qua kleine- danwel hoofdletters ingevuld zoals genoemd in dit document. Booleans worden altijd als hoofdletter geschreven.

6.2 Overzicht van de recordsoorten in het aanleverbestand

Recordsoort	Gegevens	Omschrijving
<i>Algemene gegevens</i>		
300	Voorlooprecord	Gegevens waarmee de kenmerken van het aanleverbestand worden weergegeven
305	Melding en sleutelgegevens	Gegevens die de melding identificeren en de persoon waarop de melding betrekking heeft
306	Sleutelwijziging	Gegevens betreffende één of meerdere wijzigingen in de sleutelgegevens van de persoon
310	Persoonsgegevens	Persoonsgegevens die incidenteel kunnen worden gebruikt ten behoeve van identificatie van de deelnemer in GBA oftewel die na identificatie afkomstig zijn uit GBA.
<i>Melding BO</i>		
320	Inschrijving BO	Gegevens betreffende een inschrijving voor een opleiding in het beroepsonderwijs met een geldigheid gedurende de volledige inschrijving
321	Inschrijvingsperiodegegevens BO	Gegevens betreffende een inschrijving voor een opleiding in het beroepsonderwijs
322	BPV-gegevens BO	Gegevens betreffende de praktijkovereenkomst behorende bij een inschrijving in het beroepsonderwijs
323	Examen BO	Gegevens betreffende examenresultaten behorende bij een inschrijving in het beroepsonderwijs
<i>Melding Basiseducatie</i>		
325	Inschrijving ED	Gegevens betreffende een inschrijving voor een opleiding in basiseducatie
326	Resultaat ED	Gegevens betreffende resultaten behorende bij een inschrijving in basiseducatie
327	Vak ED	Gegevens betreffende de gevolgde vakken behorende bij een inschrijving in basiseducatie
328	NT2 onderdelen ED	Gegevens betreffende de gevolgde onderdelen van het vak NT2 behorende bij een inschrijving in basiseducatie
<i>Melding VAVO</i>		
330	Inschrijving VAVO	Gegevens betreffende een inschrijving voor een opleiding in VAVO
331	Examen VAVO	Gegevens betreffende de examenresultaten behorende bij een inschrijving in het VAVO
332	Vak VAVO	Gegevens betreffende de examenvakken behorende bij een examenresultaat behorende bij een inschrijving in het VAVO

6.2.1 Recordhiërarchie en volgorde

In onderstaande figuur wordt duidelijk welke recordsoorten in welke samenstelling moeten en/of kunnen voorkomen in één melding. In de aanleverstructuur is tevens de volgorde van records van belang. Naast de figuur is een opsomming gegeven van eisen omtrent de recordvolgorde binnen het aanleverbestand en binnen de melding.



Algemeen

- Het eerste record in het bestand moet een 300 zijn
- Na een **300** moet er een 305 of een end-of-file teken volgen.
- Na een **310** moet een 320 of een 325 of een 330 volgen
- Na een **306** moet een 305 of een end-of-file teken volgen.
- na **end-of-file** mag er geen enkel gegeven meer volgen

Aanlevering Beroepsonderwijs

- na een **305** moet er een 310 of een 320 of een 321 of een 322 of een 323 of een 306 volgen.
- na een **320** moet een 321 of een 322 of een 323 of een 305 of een end-of-file teken volgen.
- Na een **321** moet een ander 321 of een 322 of een 323 of een 305 of een end-of-file teken volgen.
- Na een **322** moet een ander 322 of een 323 of een 305 of een end-of-file teken volgen.
- Na een **323** moet een ander 323 of een 305 of een end-of-file teken volgen.

Aanlevering Basiseducatie

- na een **305** moet er een 310 of een 325 of een 326 of een 327 of een 328 of een 306 volgen.
- Na een **325** moet een 326 of een 327 of een 328 of een 305 of een end-of-file teken volgen.
- Na een **326** moet een ander 326 of een 327 of een 328 of een 305 of een end-of-file teken volgen.
- Na een **327** moet een ander 327 of een 328 of een 305 of een end-of-file teken volgen.
- Na een **328** moet een ander 328 of een 327 of een 305 of een end-of-file teken volgen.

Aanlevering VAVO

- na een **305** moet er een 310 of een 330 of een 331, of een 306 volgen.
- Na een **330** moet een 331 of een 305 of een end-of-file teken volgen.
- Na een **331** met mutatiesoort = T moet een 332, een 331 of een 305 of een end-of-file teken volgen.
- Na een **331** met mutatiesoort = V moet een 331, of een 305 of een end-of-file teken volgen
- Na een **332** moet een ander 332 of een 331 of een 305 of een end-of-file teken volgen

6.2.2 Voorlooprecord aanleverbestand (300)

Een aanleverbestand bestaat uit zogenaamde batchgegevens over het aanleverbestand zelf en inhoudelijke gegevens over inschrijvingen, (examen-)resultaten en deelnemers. Elk bestand dat door een BVE-instelling wordt aangeleverd, begint met precies één Voorlooprecord-aanlevering (= batchgegevens over het aanleverbestand).

Het voorlooprecord wordt normaliter gevolgd door meldingen (zie verder), maar dat is niet altijd het geval. Ten behoeve van de volledigheidverklaring of het annuleren van die verklaring, kan een onderwijsinstelling een los voorlooprecord leveren aan BRON. Dit hoeft overigens niet: ook in zulke gevallen is een combinatie van voorlooprecord met meldingen toegestaan. NB: een los aangeleverd voorlooprecord wordt NIET teruggekoppeld.

De samenstelling van het voorlooprecord is als in onderstaande tabel.

Attribuut	Formaat	Len	Optio-naliteit	Sleutel	Start	Eind	Her-komst	Definitie/ Toelichting
Dit record moet in elk aanleverbestand precies één keer voorkomen, nl. als eerste record.								
Dit record komt niet voor in een terugkoppeling								
Recordsoort	Numeriek	3	V	S	1	3	Inst	Vaste waarde: '300'
BRIN-nummer	Alfan (w)	4	V	S	4	7	Inst	De code waaronder een onderwijsinstelling is geregistreerd in het BasisRegister Instellingen.



								<p>Toelichting:</p> <ul style="list-style-type: none"> - BRIN-nummer van de aanleverende onderwijsinstelling. In een aanleverbestand kan slechts één BRIN-nummer voorkomen. Onderwijsinstellingen met meerdere BRIN-nummers moeten hun gegevensuitwisseling per BRIN-nummer splitsen. - Het lettergedeelte van het BRIN-nummer is in hoofdletters geschreven
Aanleverpuntnummer	Numeriek	2	V	S	8	9	Inst	Het door de onderwijsinstelling toegekende volgnummer waaronder de aanleverende vestiging van de onderwijsinstelling geregistreerd is in BRON.
Sectordeel	Alfan (w)	2	V	S	10	11	Inst	De code die aangeeft of meldingen in het aanleverbestand betrekking hebben op Beroepsonderwijs, Educatie of VAVO.
Intern organisatienummer	Alfanum	3	O		12	14	Inst	<p>Een door de onderwijsinstelling toegekend nummer ter interne identificatie van het aanleverende organisatieonderdeel of deelsysteem.</p> <p>Toelichting: BRON stelt geen eisen aan dit nummer, behoudens formaat en lengte. Dit attribuut kan door het aanleverpunt gebruikt worden voor herkenning van bestanden en wordt niet door DUO/Groningen gebruikt voor verdere verwerking.</p>
Batchnummer aanleverbestand	Numeriek	3	V	S	15	17	Inst	<p>Het volgnummer dat het aanleverpunt toekent aan het aanleverbestand ter unieke identificatie door BRON.</p> <p>Toelichting: elk aanleverpunt heeft per deelsector een eigen reeks batchnummers, waarbij opeenvolgende aanleverbestanden ook opeenvolgend genummerd moeten worden. Na gebruik van 999 wordt opnieuw begonnen met 001.</p>
Bestandssoort	Alfan (w)	1	V		18	18	Inst	<p>De aanduiding waarmee het aanleverpunt aangeeft dat het om een aanleverbestand gaat.</p> <p>Toelichting: altijd "A" voor aanleverbestand</p>
Versie Programma van Eisen	Alfan	3	O		19	21	Inst	<p>De aanduiding van het versienummer van het Programma van Eisen volgens welk het aanleverpunt het aanleverbestand heeft samengesteld.</p> <p>Toelichting: DUO/Groningen bepaalt volgens welke PvE-versie wanneer mag worden aangeleverd.</p> <p>Het principe van de rubriek 'versienummer PvE' in het voorlooprecord is 2 cijfers, gescheiden door een punt. In de administratieve versies wordt gebruik gemaakt van 3 cijfers gescheiden door punten, waarbij de eerste 2 cijfers de hoofdversie aangeven van de interface, het 3^e cijfer is binnen deze interface een volgnummer voor het verwerken van errata waarbij de interface zelf niet wijzigt. In deze rubriek worden de eerste 2 cijfers gebruikt.</p>
Aanmaakdatum aanleverbestand	Datum	8	O		22	29	Inst	<p>De datum waarop het aanleverbestand door het aanleverpunt naar DUO/Groningen is verstuurd.</p> <p>Toelichting: De waarde van dit attribuut mag ook de aanmaakdatum van het aanleverbestand zijn. Dit attribuut kan door het aanleverpunt gebruikt worden voor herkenning van bestanden en wordt niet door DUO/Groningen gebruikt voor verdere verwerking</p>
Naam administratiepakket	Alfanum	80	O		30	109	Inst	De naam van het door het aanleverpunt gebruikte administratiepakket.



								Toelichting: DUO/Groningen gebruikt deze informatie om in geval van een fout zich in mogelijke oorzaken bij het aanleverpunt te verdiepen, alvorens eventueel in contact te treden.
Versie administratiepakket	Alfanum	10	O		110	119	Inst	Het versienummer van het door het aanleverpunt gebruikte schooladministratiepakket. Toelichting: zie Naam administratiepakket.
Aantal meldingen	Numeriek	6	V		120	125	Inst	Het controletotaal dat het aantal meldingen in het aanleverbestand weergeeft. Toelichting: dit komt neer op het aantal 305-records.
Aantal records	Numeriek	6	V		126	131	Inst	Het controletotaal dat het totaal aantal records in het aanleverbestand weergeeft. Toelichting: dit is inclusief het 300-voorlooprecord.
Verantwoordelijke aanleverbestand	Alfan (w)	40	V		132	171	Inst	De aanduiding waarmee het aanleverpunt aangeeft dat het aanleverbestand onder verantwoordelijkheid van de instelling of de accountant is verstuurd. Toelichting: bekostigingsrelevante meldingen mogen tijdens de mutatiestop uitsluitend onder verantwoordelijkheid van de accountant worden verstuurd.
Laatste aanleverbestand	Boolean	1	V		172	172	Inst	De indicatie waarmee de onderwijsinstelling aangeeft dat het betreffende aanleverbestand naar verwachting, het laatste aanleverbestand is voorafgaand aan de eerste voorlopige BRON-foto. Toelichting: - als de onderwijsinstelling "J" levert en uit het betreffende aanleverbestand worden meldingen afgekeurd, dan registreert BRON toch de waarde "J" zoals door de onderwijsinstelling aangeleverd; - het aanleverpunt 'spreekt' namens de onderwijsinstelling. Binnen BRON wordt het veld Laatste aanleverbestand geregistreerd op het niveau van de onderwijsinstelling. - Dit veld wordt in de periode van 1 maart tot en met 31 augustus genegeerd. Voorafgaand aan 1 maart interpreteert BRON de Laatste aanlevering als geldend voor de voorafgaande 1 oktober teldatum, vanaf 1 september als geldend voor de volgende 1 oktober teldatum. - Dit veld wordt altijd genegeerd als het gaat om een ED- of een VAVO-aanleverbestand of als er al een volledigheidverklaring is geregistreerd

6.2.3 Melding- en sleutelgegevens (305)

Elke melding binnen een bestand (aanlevering of terugkoppeling) bevat het record Melding- en sleutelgegevens (305). Deze meldinggegevens identificeren de melding en de deelnemer waar de melding betrekking op heeft.

De samenstelling van het record is als in onderstaande tabel.

Attribuut	Formaat	Len	Optio- naliteit	Sleutel	Start	Eind	Her- komst	Definitie/ Toelichting
-	Dit record komt nul, één of meer keer voor in elk aanleverbestand en terugkoppelbatch.							
-	Per aangeleverde en teruggekoppelde melding komt dit record precies één keer voor, nl. als eerste record.							
<i>Meldinggegevens</i>								
Recordsoort	Numeriek	3	V	S	1	3	Inst	Vaste waarde: '305'



Meldingnummer	Numeriek	6	V	S	4	9	Inst	Een door het aanleverpunt aan de melding toegekend volgnummer ter identificatie binnen het aanleverbestand. Toelichting: meldingnummers dienen opvolgend te zijn binnen een aanleverbestand; meldingen worden door BRON in oplopende volgorde verwerkt. Dit attribuut kan door het aanleverpunt tevens gebruikt worden voor herkenning van meldingen binnen bestanden en wordt niet door DUO/Groningen gebruikt voor verdere verwerking
Leerlingnummer	Alfanum	15	O		10	24	Inst	Een door de onderwijsinstelling toegekend nummer ter interne identificatie van de deelnemer. Toelichting: wordt bij terugkoppeling alleen gevuld indien door het aanleverpunt ook vermeld in het aanleverbestand. Dit attribuut kan door het aanleverpunt gebruikt worden voor herkenning van meldingen binnen bestanden en wordt niet door DUO/Groningen gebruikt voor verdere verwerking.
<i> Sleutelgegevens </i>								
Sofi-nummer	Alfanum	9	O		25	33	GBA/Inst	Het door de Belastingdienst aan de deelnemer toegekende identificatienummer. Toelichting: - Veld is functioneel verplicht. - Wordt vanuit BRON teruggekoppeld zoals in de aangeleverde melding ontvangen of zoals door BRON opgehaald uit de GBA
Onderwijsnummer	Alfanum	9	O		34	42	BRON/Inst	Het identificatienummer dat DUO/Groningen aan de deelnemer heeft toegekend voor registratie in BRON, indien DUO/Groningen niet heeft kunnen vaststellen dat de deelnemer beschikt over een sofi-nummer. Toelichting: - in het kader van de WON fungeert het onderwijsnummer bij het ontbreken van een sofi-nummer als persoonsgebonden nummer. - Het veld is functioneel verplicht.
Geboortedatum	Datum	8	V	S	43	50	GBA/Inst	De aanduiding van de datum waarop de deelnemer is geboren. Toelichting: EEJJMMDD, waarbij DD '00' en MMDD '0000' mag zijn.
Geslacht	Alfan (w)	1	V	S	51	51	GBA/Inst	De aanduiding die aangeeft of de deelnemer een man of een vrouw is dan wel dat het geslacht onbekend is.
Postcode-volgensinstelling	Alfan (w)	6	O		52	57	Inst	De postcode van het woonadres van de deelnemer. Toelichting: vier cijfers en twee letters. Bij een nieuwe inschrijving verplicht vullen met de volledige postcode van het woonadres indien woonachtig in Nederland met bekend woonadres. Indien geen nieuwe inschrijving optioneel te vullen met de volledige postcode van het woonadres indien woonachtig in Nederland met bekend woonadres. Leeg laten indien Land gevuld wordt, dus wanneer woonachtig in het buitenland of bij een onbekend of onbestaand woonadres in Nederland.
Land	Alfan (w)	4	O		58	61	Inst	De aanduiding van het land van het woonadres van de deelnemer. Verplicht indien woonachtig in het buitenland of indien onbekend of onbestaand woonadres in Nederland



6.2.4 Wijziging sleutelgegevens (306)

Met dit record in een melding kan een onderwijsinstelling drie typen wijzigingen doorgeven (zie ook Bijlage 1):

- *een alsnog achterhaald sofi-nummer*. In een situatie dat gegevensuitwisseling met BRON plaatsvindt middels een Onderwijsnummer, kan het voorkomen dat een onderwijsinstelling alsnog een sofi-nummer van de persoon achterhaalt. De onderwijsinstelling is dan verplicht om dit sofi-nummer te leveren aan DUO/Groningen;
- *een adreswijziging van de persoon*. Een BVE-instelling moet elke verhuizing van een deelnemer aan BRON doorgeven, voor zover zo'n verhuizing consequenties heeft voor de postcode en/of de landcode. Dit geldt ook voor deelnemers met een sofi-nummer, want via de GBA is geen betrouwbaar adres te achterhalen indien de deelnemer naar het buitenland of binnen het buitenland verhuist;
- *correcties op identificerende persoonsgegevens*, zodat een nieuwe identificatiepoging richting de GBA kan worden ondernomen. Deze correcties kunnen alleen worden doorgegeven, indien de deelnemer geen GBA-relatie heeft.

Indien het recordtype onderdeel uitmaakt van de melding, hoeft de onderwijsinstelling alleen maar de velden te vullen die ook daadwerkelijk zijn gewijzigd.

Attribuut	Formaat	Len	Optio- naliteit	Sleutel	Start	Eind	Her- komst	Definitie/ Toelichting
<ul style="list-style-type: none"> - Dit record komt nul, één of meerdere keren voor in elk aanleverbestand en terugkoppelbatch. - Per aangeleverde en teruggekoppelde melding komt dit record nul of één keer voor. - Als dit record in de melding voorkomt, mag dit alleen in combinatie met een 305-record; elk ander recordtype mag niet voorkomen. 								
Recordsoort	Numeriek	3	V	S	1	3	Inst	Vaste waarde: '306'
Meldingnummer	Numeriek	6	V	S	4	9	Inst	Het volgnummer van de melding waar het record deel van uit maakt, zoals vermeld in het voorafgaande 305-record.
Sofi-nummer achterhaald	Alfanum	9	O		10	18	Inst	Het sofi-nummer van de deelnemer, indien alsnog door de onderwijsinstelling is achterhaald.
Geboortedatum gewijzigd	Datum	8	O		19	26	Inst	De gecorrigeerde aanduiding van de datum waarop de deelnemer is geboren. Toelichting: EEJJMMDD, waarbij DD gelijk mag zijn aan '00' en MMDD aan '0000'.
Geslacht gewijzigd	Alfan (w)	1	O		27	27	Inst	Het gewijzigde of gecorrigeerde geslacht van de deelnemer.
Postcode-volgensinstelling gewijzigd	Alfan (w)	6	O		28	33	Inst	De gewijzigde of gecorrigeerde postcode van de woonplaats van de deelnemer.
Land gewijzigd	Alfan (w)	4	O		34	37	Inst	De gewijzigde of gecorrigeerde Land van de deelnemer.
Datum ingang adreswijziging	Datum	8	O		38	45	Inst	De datum waarop de wijziging of correctie van de postcode dan wel Land ingaat.

In paragraaf 1.1 is reeds aangegeven dat meldingen in volgorde van het meldingnummer worden verwerkt door DUO/Groningen. Dat uitgangspunt is zeker van belang indien de onderwijsinstelling een wijziging van sleutelgegevens van persoon X doorgeeft, als het aanleverbestand nog meer meldingen bevat met betrekking tot persoon X. Vanaf de verwerking van de melding met het record-306 (wijziging sleutelgegevens), worden meldingen met de oude PGN/geboortedatum/geslacht-combinatie in record-305 (Melding- en sleutelgegevens) afgekeurd!

6.2.5 Persoonsgegevens (310)

Persoonsgegevens die eventueel eenmalig ter identificatie worden gebruikt, worden ondergebracht in een apart recordtype: Persoonsgegevens (310). Als een onderwijsinstelling met een persoonsgebonden nummer communiceert, mag dit recordtype niet aangeleverd worden. Indien het persoonsgebonden nummer bij het toevoegen van een inschrijving ontbreekt, is dit recordtype wel verplicht (dus: in een melding zit óf een PGN, óf een 310-record). De in deze situatie geleverde persoonsgegevens worden gebruikt om identificatie via de GBA mogelijk te maken.

Met betrekking tot vulling van de kolom "Bron"



Bij veel rubrieken wordt als vulling “GBA/Instelling” gegeven. Als het record onderdeel uitmaakt van een melding in een aanleverbestand, dan is de vulling altijd gelijk aan “Instelling”. Als naar aanleiding van de aangeleverde melding een GBA-relatie door DUO/Groningen wordt gevonden, dan worden de in de GBA gevonden persoonsgegevens in het record geplaatst, als onderdeel van de terugkoppeling. Als een afwijking wordt geconstateerd ten opzichte van de aangeleverde persoonsgegevens, dan wordt dit in de vorm van een attentiesignaal gemeld.

De samenstelling van het recordtype persoonsgegevens is als in onderstaande tabel.

Attribuut	Formaat	Len	Optio- naliteit	Sleutel	Start	Eind	Her- komst	Definitie/ Toelichting
<p>- Dit record is verplicht binnen een melding als deze een toevoeging van een inschrijving bevat (320/325/330 met mutatiesoort=T) en het record Melding- en sleutelgegevens (305) geen sofi-nummer bevat. In dat geval moet dit record precies één keer voorkomen in een melding.</p> <p>- In alle andere gevallen mag dit record om juridische redenen niet voorkomen in een aangeleverde melding.</p>								
Recordsoort	N	3	V	S	1	3	Inst	Vaste waarde: '310'
Meldingnummer	N	6	V	S	4	9	Inst	Het volgnummer van de melding waar het record deel van uit maakt, zoals vermeld in het voorafgaande 305-record.
<i>Persoonsgegevens</i>								
Achternaam	Alfanum	200	V		10	209	GBA/ Inst	De achternaam van de deelnemer.
Voorvoegsel	Alfan (w)	10	O		210	219	GBA/ Inst	De verzameling van één of meer voorzetsels en/of lidwoorden die aan de achternaam van de deelnemer vooraf gaat en daarmee gezamenlijk de geslachtsnaam van de deelnemer vormt. Toelichting: indien de onderwijsinstelling een voorvoegsel wil toekennen dat niet voorkomt in de voorvoegseltabel, dan dient het voorvoegsel te worden opgenomen bij de achternaam. Het veld is functioneel verplicht.
Alle voornamen	Alfanum	200	V		220	419	GBA/ Inst	De verzameling van één of meer voornamen van de deelnemer, ter onderscheiding van personen met dezelfde geslachtsnaam, aan de persoon gegeven of door de deelnemer gekozen. Toelichting: voornamen moeten van elkaar worden gescheiden met spaties. Binnen een afzonderlijke voornaam is het koppelteken toegestaan, maar een spatie niet. Indien een deelnemer geen voornamen heeft, moet een punt worden ingevuld.
Straatnaam	Alfanum	24	O		420	443	GBA/ Inst	De naam van de straat waar de deelnemer woont. Toelichting: indien de onderwijsinstelling een straatnaam heeft geregistreerd langer dan 24 posities, dan dient zij hiervan de eerste 24 posities in dit veld te vullen. Het veld is functioneel verplicht.
Huisnummer	Numeriek	5	O		444	448	GBA/ Inst	Het bij het woonadres van de deelnemer behorende huisnummer. Toelichting: veld is functioneel verplicht.
Huisnummer toevoeging	Alfanum	5	O		449	453	GBA/ Inst	De toevoeging achter het huisnummer. Toelichting: veld is functioneel verplicht.
Locatie omschrijving	Alfanum	35	O		454	488	GBA/ Inst	De aanduiding van de locatie van het object waarin de deelnemer woont nader aan te geven indien de formele adreselementen geen unieke identificatie van het object mogelijk maken, of een nadere aanduiding van de locatie achter de voordeur. Toelichting: veld is functioneel verplicht.
Huisnummer aanduiding	Alfan (w)	2	O		489	490	GBA/ Inst	De aanduiding behorende bij het huisnummer. Toelichting: veld is functioneel verplicht.



Plaatsnaam	Alfanum	24	O		491	514	GBA/ Inst	De naam van de woonplaats van de deelnemer. Toelichting: indien de onderwijsinstelling een plaatsnaam heeft geregistreerd groter dan 24 posities, dan dient zij hiervan de eerste 24 posities in dit veld te vullen.
Adresregel buitenland 1	Alfanum	35	O		515	549	Inst	De eerste adresregel van het woonadres van de deelnemer, indien in het buitenland woonachtig. Toelichting: veld is functioneel verplicht.
Adresregel buitenland 2	Alfanum	35	O		550	584	Inst	De tweede adresregel van het woonadres van de deelnemer, indien in het buitenland woonachtig. Toelichting: veld is functioneel verplicht.
Adresregel buitenland 3	Alfanum	35	O		585	619	Inst	De derde adresregel van het adres van de deelnemer, indien in het buitenland woonachtig. Toelichting: veld is functioneel verplicht.
Nationaliteit-1	Alfan (w)	4	O		620	623	Inst	De aanduiding waarmee de onderwijsinstelling aangeeft dat de deelnemer de betreffende nationaliteit heeft. Toelichting: voorlopig leeg in aanleverbestand ivm huidige wetgeving.
Nationaliteit-2	Alfan (w)	4	O		624	627	Inst	De aanduiding waarmee de onderwijsinstelling aangeeft dat de deelnemer de betreffende nationaliteit heeft. Toelichting: voorlopig leeg in aanleverbestand ivm huidige wetgeving.

6.2.6 Inschrijvingsgegevens BO (320)

Een BO-deelnemer kan aan een BVE-instelling meerdere inschrijvingen hebben. Een individuele melding heeft echter per definitie slechts betrekking op één enkele BO-inschrijving.

Inschrijvingsgegevens in het beroepsonderwijs omvatten de permanente gegevens over de opleiding, over de leerweg langs welke een opleiding wordt gevolgd en over eventuele BeroepsPraktijkVormings-overeenkomsten (BPV). Binnen een inschrijving kan sprake zijn van meerdere BPV's, eventueel ook tegelijkertijd. Per inschrijving en dus ook per melding kunnen er daarom meerdere voorkomens van die recordtypes worden doorgegeven.

Inschrijvingen kunnen worden toegevoegd, aangepast en verwijderd. Het beëindigen van een inschrijving is een speciale variant van een aanpassing. Bij het beëindigen van een inschrijving wordt de werkelijke uitschrijfdatum gevuld. De soort mutatie in dit recordtype is in dat geval "A" voor aanpassing. Een inschrijving moet uit BRON verwijderd worden, als deze eigenlijk nooit aan BRON had moeten worden toegevoegd. In dat geval is de soort mutatie "V" voor verwijdering. Verwijderde (onderdelen van) inschrijvingen zijn voor afnemers van BRON niet zichtbaar in de BRON-foto's en bij online raadpleging.

Het identificerende gegeven van een BO-inschrijving is (naast het persoonsgebonden nummer van de deelnemer en het BRIN-nummer van de onderwijsinstelling) het door de onderwijsinstelling te bepalen inschrijvingsvolnummer. Dit inschrijvingsvolnummer dient uniek te zijn over de sectordelen heen: als A01 voorkomt bij een VAVO-inschrijving van deelnemer X aan instelling 1, dan mag A01 niet voorkomen bij een BO-inschrijving van diezelfde deelnemer X aan diezelfde instelling 1.

Bij een door de BO-deelnemer verkozen verandering van opleiding, intensiteit of leerweg is per definitie sprake van een nieuwe onderwijsovereenkomst en moet de lopende inschrijving worden beëindigd (=vullen Werkelijke datum uitschrijving) en een nieuwe inschrijving worden doorgegeven. Een administratieve correctie van opleiding, inschrijfdatum, intensiteit en leerweg is echter mogelijk zonder beëindiging of verwijdering van de inschrijving, namelijk tot en met het eerste moment dat zo'n inschrijving wordt bekrachtigd in de vorm van een goedgekeurd assurance-rapport.



Een mutatie van één van de andere gegevens wordt beschouwd als een correctie van de in BRON geregistreerde waarde.

LET OP: Het 320-record kan tussen maart 2011 en maart 2012 in twee formaten worden aangeleverd, één met locatie van 4 posities en één met locatie van 12 posities.

Het record kan dus een lengte hebben van 62 posities of van 70 posities.

Als een instelling eenmaal in het nieuwe formaat heeft aangeleverd, wordt ook in het nieuwe formaat teruggekoppeld, ook de meldingen die nog in het oude formaat zijn aangeleverd en nog niet teruggekoppeld waren. Tot dat moment wordt in het oude formaat teruggekoppeld.

In onderstaande tabel wordt de samenstelling van het recordtype BO-inschrijvingsgegevens weergegeven.

Attribuut	Formaat	Len	Optio- naliteit	Sleutel	Start	Eind	Her- komst	Definitie/ Toelichting
<ul style="list-style-type: none"> - Dit recordtype mag nul of één keer voorkomen in een melding. - Dit recordtype mag alleen voorkomen indien Code-sectordeel (300) gelijk is aan "BO". - Als dit recordtype voorkomt in een melding, mogen de records 325 t/m 332 niet voorkomen. 								
Recordsoort	N	3	V	S	1	3	Inst	Vaste waarde: '320'
Meldingnummer	N	6	V	S	4	9	Inst	Het volgnummer van de melding waar het record deel van uit maakt, zoals vermeld in het voorafgaande 305-record.
Soort mutatie	Alfan (w)	1	V	S	10	10	Inst	De aanduiding van de actie die BRON als gevolg van de melding moet uitvoeren.
<i>Inschrijvingsgegevens</i>								
Inschrijvings- volgnummer	Alfanum	3	V	S	11	13	Inst	Een door het aanleverpunt aan de inschrijving toegekend volgnummer ten behoeve van registratie in BRON. Toelichting: het inschrijvingsvolgnummer moet per deelnemer per BRIN-nummer uniek zijn. Het mag uitsluitend uit letters en cijfers bestaan. BRON maakt onderscheid tussen hoofdletters en kleine letters.
Gevolgde opleiding	Alfan (w)	5	V		14	18	Inst	De aanduiding van de kwalificatie waarvoor de deelnemer zich heeft ingeschreven, zoals vastgelegd in de onderwijsovereenkomst. Toelichting: voor BO-opleidingen geldt de actuele versie van de CREBO-tabel, zoals vastgesteld door DUO/Zoetermeer en gepubliceerd via o.a. het elektronisch loket van DUO/Groningen.
Leerweg	Alfan (w)	3	O		19	21	Inst	De aanduiding van de leerweg waarlangs de deelnemer de kwalificatie volgt, zoals vastgelegd in de onderwijsovereenkomst. Toelichting: dit veld dient leeg te zijn, indien sprake is van een exameninschrijving (Intensiteit=EX)
Intensiteit	Alfan (w)	2	V		22	23	Inst	De aanduiding die aangeeft of de deelnemer diens kwalificatie in voltijds of deeltijds onderwijs volgt, zoals vastgelegd in de onderwijsovereenkomst, dan wel als examendeelnemer zoals vastgelegd in de examenovereenkomst.
Datum inschrijving	Datum	8	V		24	31	Inst	De datum waarop de onderwijsovereenkomst dan wel de examenovereenkomst van de deelnemer van kracht wordt of werd, zoals vermeld in de onderwijsovereenkomst dan wel de examenovereenkomst. Toelichting: met deze datum wordt bedoeld de datum waarop de onderwijsactiviteiten aanvangen.
Geplande datum uitschrijving	Datum	8	V		32	39	Inst	De laatste datum waarop de inschrijving actief zal zijn of gepland was actief te zijn, zoals vermeld in de onderwijsovereenkomst dan wel de examenovereenkomst.
Werkelijke datum uitschrijving	Datum	8	O		40	47	Inst	De laatste datum waarop de inschrijving daadwerkelijk actief was.



								Toelichting: Veld is functioneel verplicht.
Hoogste vooropleiding	Alfan (w)	2	V		48	49	Inst	De aanduiding van de hoogst genoten opleiding door de deelnemer bij aanvang van de opleiding in relatie tot de gevolgde opleiding.
Indicatie risicodeelnemer	Boolean	1	O		50	50	Inst	Veld is niet langer in gebruik, inhoud wordt genegeerd
Indicatie gehandicapt	Boolean	1	V		51	51	Inst	De indicatie die aangeeft of de deelnemer extra ondersteuning nodig heeft verband houdende met zijn functiebeperking, blijkens een aanwezige verklaring van een deskundige. Toelichting: de functiebeperking betreft een motorische, zintuiglijke (gezichts- of gehoor-), orgaan-, bewustzijns-, spraak- of taalstoornis, of een verstandelijke handicap en staat in relatie tot de kwalificatie waarvoor de gehandicapte (=deelnemer) zich heeft ingeschreven.
Laatste vooropleiding	Alfanum	5	O		52	56	Inst	De opleiding die de deelnemer volgde ten tijde van de laatste 1 oktober teldatum voor aanvang van de opleiding. Toelichting: dit veld blijft voorlopig leeg, vooruitlopend op een wetswijziging.
Locatie	Numeriek	12	O		57	68	Inst	Het NHR-vestigingsnummer van de hoofdlocatie van de opleiding van de deelnemer.
Reden uitstroom	Alfanum	2	O		69	70	Inst	De code van de reden uitstroom conform de tabel zoals bepaald door de MBO raad. Een getal van één cijfer dient een voorloopnul te krijgen

6.2.7 Periodegegevens inschrijving BO (321)

Er zijn ook inschrijvingsgegevens zonder permanent karakter, die kunnen van waarde veranderen gedurende een inschrijving in het beroepsonderwijs. In tegenstelling tot de inschrijvingsgegevens uit de vorige paragraaf (voor zover veranderlijk), is het belangrijk dat de historie van die BO-periodegegevens bewaard blijft voor o.a. raadpleging. Er moet altijd minimaal 1 periodegegeven aanwezig zijn bij een inschrijving, en nieuwe inschrijving moeten vanaf de release van augustus 2008 altijd volledig "gedekt" te zijn door periodegegevens. Bij bestaande inschrijvingen hoeft dit niet het geval te zijn omdat tot augustus 2008 alleen de teldatums die binnen de inschrijving vallen gedekt moeten zijn door de periodegegevens. Aanpassingen, waaronder uitschrijvingen, worden om deze reden alleen gecontroleerd op dekkende periodegegevens als de inschrijfdatum terug gelegd wordt.

Onderstaande tabel toont de samenstelling van het record BO-periodegegevens.

Attribuut	Formaat	Len	Optio-naliteit	Sleutel	Start	Eind	Her-komst	Definitie/ Toelichting
<ul style="list-style-type: none"> - Dit recordtype mag nul, één of meer keren voorkomen in een melding. - Dit recordtype mag alleen voorkomen indien Code-sectordeel (300) gelijk is aan "BO". - Dit recordtype is verplicht indien record 320 voorkomt, waarbij Soort mutatie (320) = Toevoeging. 								
Recordsoort	N	3	V	S	1	3	Inst	Vaste waarde: '321'
Meldingnummer	N	6	V	S	4	9	Inst	Het volgnummer van de melding waar het record deel van uit maakt, zoals vermeld in het voorafgaande 305-record.
Soort mutatie	Alfan (w)	1	V	S	10	10	Inst	De aanduiding van de actie die BRON als gevolg van de melding moet uitvoeren.
<i>Inschrijvingsgegevens</i>								
Inschrijvings-volgnummer	Alfanum	3	V	S	11	13	Inst	Het volgnummer van de inschrijving waarop de gegevens in dit record betrekking hebben.
<i>Inschrijvingsperiodegegevens</i>								
Datum ingang periodegegevens inschrijving	Datum	8	V	S	14	21	Inst	De datum vanaf wanneer de waarden van gegevens in dit record gelden.



Indicatie bekostiging inschrijving	Boolean	1	V		22	22	Inst	Een indicatie waarmee de onderwijsinstelling aangeeft of de inschrijving voor bekostiging in aanmerking komt. Toelichting: J of N. De accountant (of de onderwijsinstelling) zet de indicatie op N als onvoldoende bewijsstukken voor bekostiging aanwezig zijn. Dit gegeven heeft geen consequenties voor het selecteren van een inschrijving voor de BO-foto Als de indicatie op J staat zal DUO/Zoetermeer desondanks de bekostigingsregels op de inschrijving toepassen.
Indicatie lesgeld	Alfanum	1	O		23	23	Inst	De indicatie waarmee de onderwijsinstelling aangeeft dat de deelnemer de verplichting is aangegaan om lesgeld te betalen. Toelichting: in de praktijk komt dit erop neer dat de deelnemer een onderwijskaart ondertekend heeft ingeleverd. Dit veld moet leeg blijven.

6.2.8 BPV-gegevens BO (322)

Deelnemers aan beroepsonderwijs kunnen beroepspraktijkvorming volgen bij een leerbedrijf. In dat geval dient een praktijkovereenkomst te worden gesloten. Dit kunnen er meerdere tegelijkertijd zijn. Voor een BBL-opleiding is een praktijkovereenkomst verplicht om voor bekostiging in aanmerking te komen. Hoewel een beroepspraktijkvorming in het geval van een BOL-opleiding niet bekostigingsrelevant is, moeten BOL-praktijkovereenkomsten vanwege de beleidsinformatie toch worden doorgegeven aan BRON.

Omdat er weinig standaardisatie is op het BPV-vlak, kunnen we het Leerbedrijf niet gebruiken als identificerend attribuut. Daarom dient gecommuniceerd te worden met behulp van een BPV-volnummer.

Onderwijsinstellingen mogen praktijkovereenkomsten zelf van een BPV-volnummer voorzien, waarbij de enige eis is dat elke praktijkovereenkomst per inschrijving een eigen uniek volnummer heeft. Elke mutatie van een BPV-gegeven wordt door BRON beschouwd als een correctie van de reeds in BRON geregistreerde waarde.

De laatste 5 velden in het BPV record kunnen worden gebruikt om de identificerende code van een leerbedrijf te achterhalen. Hierbij wordt de begindatum van de BPV als teldatum voor het register erkende leerbedrijven gebruikt. Identificatieverzoeken worden tevens geïnterpreteerd als een verzoek om de achterhaalde code leerbedrijf op te nemen in BRON. Hierdoor zal het ook in de terugkoppeling worden opgenomen.

Om een eenduidige identificatie mogelijk te maken dienen alle 5 velden correct gevuld te zijn. Er mogen wel minder velden gevuld zijn, maar dan zal geen poging worden ondernomen om de juiste code te achterhalen. Ook als alle identificerende velden juist gevuld zijn, maar er is ook een syntactisch correct Leerbedrijf geleverd dan zal geen identificatiepoging worden ondernomen.

Leerbedrijf codes (al dan niet achterhaald) worden bij eerste aanlevering en bij wijziging geverifieerd bij het register erkende leerbedrijven dat gevoerd wordt door COLO. Eventuele signaleringen van foutsituaties die hierbij worden gedaan worden via de terugkoppeling doorgegeven aan de onderwijsinstelling.

De samenstelling van het record BPV-gegevens is als in onderstaande tabel.

Attribuut	Formaat	Len	Optio- naliteit	Sleutel	Start	Eind	Her- komst	Definitie/ Toelichting
- Dit recordtype mag nul, één of meer keer voorkomen in een melding. - Dit recordtype mag alleen voorkomen indien Sectordeel (300-record) gelijk is aan "BO". - Dit recordtype mag niet voorkomen in een melding als de eigenschap "intensiteit" van de inschrijving-BO de waarde EX heeft (examendeelnemer).								
Recordsoort	N	3	V	S	1	3	Inst	Vaste waarde: '322'
Meldingnummer	N	6	V	S	4	9	Inst	Het volnummer van de melding waar het record deel van uit maakt, zoals vermeld in het voorafgaande 305-record.



Soort mutatie	Alfan (w)	1	V	S	10	10	Inst	De aanduiding van de actie die BRON als gevolg van de melding moet uitvoeren.
<i>Inschrijvingsgegevens</i>								
Inschrijvingsvolgnummer	Alfanum	3	V	S	11	13	Inst	Het volgnummer van de inschrijving waarop de gegevens in dit record betrekking hebben.
<i>BPV-gegevens</i>								
BPV volgnummer	Numeriek	2	V	S	14	15	Inst	Een door het aanleverpunt aan de praktijkovereenkomst toegekend volgnummer, ten behoeve van registratie in BRON. Toelichting: het BPV volgnummer dient uniek te zijn binnen een inschrijving.
Afsluitdatum BPV	Datum	8	V		16	23	Inst	De datum waarop de praktijkovereenkomst is opgesteld, zoals vastgelegd in de praktijkovereenkomst. Toelichting: dit is niet per sé de datum waarop alle benodigde handtekeningen op de praktijkovereenkomst hoeven te staan.
Datum begin BPV	Datum	8	V		24	31	Inst	De datum waarop de beroepspraktijkvorming aanvangt, zoals vastgelegd in de praktijkovereenkomst.
Geplande datum einde BPV	Datum	8	V		32	39	Inst	De datum waarop de beroepspraktijkvorming zal worden beëindigd of beoogd was te eindigen, zoals vastgelegd in de praktijkovereenkomst.
Werkelijke datum einde BPV	Datum	8	O		40	47	Inst	De datum waarop de beroepspraktijkvorming daadwerkelijk werd beëindigd. Toelichting: veld is functioneel verplicht.
Leerbedrijf	Alfanum	40	O		48	87	Inst	Vaste aanduiding van het vestigings-/bezoekadres van het leerbedrijf, waar de deelnemer de beroepspraktijkvorming zal volgen, volgt of heeft gevolgd. Toelichting: alfanumerieke filler met lengte 40, vooruitlopend op toekomstige standaardisatie: Domein standaard binnenlands leerbedrijf: 99ZZ1234XY9999988 99ZZ = BRIN-nummer van het Kenniscentrum; 1234XY = postcode van het vestigings-/bezoekadres van het leerbedrijf/-organisatie ; 99999 = huisnummer. Dit getal moet naar rechts worden aangeschoven en links aangevuld met nullen (minimale waarde is '00001'); 88 = nummer leerbedrijf/-organisatie, getal toegekend door Kenniscentrum. Een getal van één cijfer dient een voorloopnul te krijgen (minimale waarde is '01'). Domein standaard buitenlands leerbedrijf: 4 posities BRIN-nummer van het Kenniscentrum 1 positie De hoofdletter 'B' 1 t/m 12 posities Volgnummer (getal verstrekt door het Kenniscentrum (geen voorloopnullen, minimale waarde is '1') Toelichting: veld is functioneel verplicht. Gemakshalve worden de <i>Kenniscentra Beroepsonderwijs Bedrijfsleven</i> verkort aangeduid met <i>Kenniscentra</i> .
Omvang BPV	Numeriek	4	O		88	91	Inst	Het totaal aantal uren van de beroepspraktijkvorming, zoals vastgelegd in de praktijkovereenkomst. Toelichting: maximum van 4 jaar x 40 weken x 40 uur x 80 procent = 5120 uur.



Gegevens waarmee de code leerbedrijf achterhaald kan worden in het register erkende leerbedrijven								
BRIN code KBB	Alfanum	4	O		92	95	Inst	De code waaronder het kenniscentrum is geregistreerd in het BasisRegister Instellingen
Naam leerbedrijf	Alfanum	80	O		96	175	Inst	De naam van het te identificeren leerbedrijf
Postcode leerbedrijf	Alfanum	6	O		176	181	Inst	De postcode van het adres waar het leerbedrijf gevestigd is
Huisnummer leerbedrijf	Numeriek	5	O		182	186	Inst	Het huisnummer van het adres waar het leerbedrijf gevestigd is
Crebo code BPV	Alfanum	5	O		187	191	Inst	De aanduiding van de kwalificatie in het kader waarvan de BPV is afgesloten.

6.2.9 Examengegevens BO (323)

Een BVE-instelling moet aan DUO/Groningen doorgeven dat een deelnemer voor een bepaalde kwalificatie ('diploma') of deelskwalificatie ('certificaat') geslaagd is. In het geval van een behaalde kwalificatie hoeft dit niet per se dezelfde kwalificatie te zijn waarvoor de deelnemer ook een inschrijving bij die BVE-instelling genoot. Wel moet voor een behaalde kwalificatie altijd een inschrijving aanwezig zijn, mogelijk anderszins in de vorm van een inschrijving als examendeelnemer.

Per inschrijving in het beroepsonderwijs kunnen meerdere kwalificaties en deelskwalificaties worden behaald. Per diploma kan worden aangegeven of het voor bekostiging in aanmerking moet komen. Dit betekent dat het niet nodig is om in dergelijke gevallen gebruik te maken van een exameninschrijving. Het behalen van certificaten voor deelskwalificaties is overigens voor BRON alleen relevant als het gaat om LNV-opleidingen. Per inschrijving kan elke kwalificatie of deelskwalificatie echter slechts één keer voorkomen als zijnde behaald. Bij meerdere dezelfde kwalificaties met bijvoorbeeld verschillende deelskwalificaties moeten onderwijsinstellingen gebruik maken van een extra (examen-)inschrijving.

De behaalde (deel-)kwalificatie is het identificerende kenmerk van de examengegevens. Dit betekent dat een correctie van de BRON-waarde van dit sleutelgegeven uitsluitend mogelijk is in de vorm van het verwijderen van de betreffende examengegevens (Soort mutatie=V) en het toevoegen van de examengegevens (Soort mutatie=T) met de juiste waarden. Uiteraard hoeft in zo'n geval niet de gehele inschrijving te worden verwijderd.

Een mutatie van alleen de datum waarop het examen is behaald, wordt door BRON beschouwd als een correctie van de reeds in BRON geregistreerde waarde. Een dergelijke correctie levert de onderwijsinstelling met onderstaand record, waarbij Soort mutatie de waarde "A" moet hebben.

De samenstelling van het record BO-examengegevens is als in onderstaande tabel.

Attribuut	Formaat	Len	Optio-naliteit	Sleutel	Start	Eind	Her-komst	Definitie/ Toelichting
- Dit recordtype mag nul, één of meer keer voorkomen in een melding.								
- Dit recordtype mag alleen voorkomen indien Code-sectordeel (300) gelijk is aan "BO".								
Recordsoort	N	3	V	S	1	3	Inst	Vaste waarde: '323'
Meldingnummer	N	6	V	S	4	9	Inst	Het volgnummer van de melding waar het record deel van uit maakt, zoals vermeld in het voorafgaande 305-record.
Soort mutatie	Alfan (w)	1	V	S	10	10	Inst	De aanduiding van de actie die BRON als gevolg van de melding moet uitvoeren.
<i>Inschrijvingsgegevens</i>								
Inschrijvings-volnummer	Alfanum	3	V	S	11	13	Inst	Het volgnummer van de inschrijving waarop de gegevens in dit record betrekking hebben.
<i>Examengegevens</i>								
Behaalde (deel-)kwalificatie	Alfan (w)	5	V	S	14	18	Inst	De aanduiding van de kwalificatie of deelskwalificatie waarvan de deelnemer het examen met succes heeft afgelegd. Toelichting: behaalde deelskwalificaties dienen alleen te worden geleverd als het gaat om een LNV-opleiding
Datum behaald	Datum	8	V		19	26	Inst	De datum waarop door de examencommissie is



								vastgesteld dat de deelnemer het examen met succes heeft afgelegd.
Indicatie bekostiging diploma	Boolean	1	V		27	27	Inst	<p>Een indicatie waarmee de onderwijsinstelling aangeeft of een behaald diploma in aanmerking moet komen voor bekostiging.</p> <p>Toelichting:</p> <ul style="list-style-type: none"> - Dit gegeven heeft geen consequenties voor het selecteren van een behaalde (deel-)kwalificatie voor de BO-foto. - Bij het behalen van een LNV-deelkwalificatie moet deze indicatie op "N" staan. - De waarde van dit gegeven staat los van de waarde van Indicatie bekostiging inschrijving uit het 321-record, want een diploma kan voor bekostiging in aanmerking komen terwijl de inschrijving niet voor bekostiging in aanmerking komt (bijvoorbeeld de exameninschrijving)

6.2.10 Inschrijvingsgegevens Basiseducatie (325)

Voor een inschrijving in het kader van Educatie (ED) geldt andere wet- en regelgeving dan voor een BO-inschrijving. De informatiebehoefte van BRON en van de afnemers van BRON is voor educatie dan ook anders dan voor beroepsonderwijs. Dit komt tot uiting in een andere samenstelling van de inschrijfgegevens en examengegevens. BPV-gegevens zijn voor Educatie niet van toepassing maar bij Educatie is het vakkenpakket dan juist weer belangrijk. Een speciaal geval is NT2-onderwijs, waarbij het vak NT2 ook nog eens uit meerdere componenten bestaat.

Een ED-deelnemer kan aan een BVE-instelling meerdere inschrijvingen hebben. Een melding heeft echter per definitie slechts betrekking op één enkele ED-inschrijving. Omdat een ED-inschrijving naast de opleiding ook bestaat uit gegevens over het vakkenpakket en mogelijk NT2, kunnen van die recordtypes meerdere voorkomens aanwezig zijn.

Net als bij BO kunnen ED-inschrijvingen worden beëindigd en worden verwijderd: dit zijn twee verschillende soorten mutaties. Bij het beëindigen van een inschrijving wordt de werkelijke uitschrijfdatum gevuld. De soort mutatie in dit recordtype is in dat geval "A" voor aanpassing. Een inschrijving moet echter uit BRON verwijderd worden, als deze eigenlijk nooit aan BRON had moeten worden toegevoegd. In dat geval is de soort mutatie "V" voor verwijdering. Verwijderde (onderdelen van) inschrijvingen zijn voor afnemers van BRON niet zichtbaar in de BRON-foto's en bij online raadpleging.

Het identificerende gegeven van een ED-inschrijving is (naast het persoonsgebonden nummer van de deelnemer en het BRIN-nummer van de onderwijsinstelling) het door de onderwijsinstelling te bepalen inschrijvingsvolgnummer.

Bij een door de ED-deelnemer verkozen verandering van opleiding is per definitie sprake van een nieuwe onderwijsovereenkomst en moet de lopende inschrijving worden beëindigd (=vullen van Werkelijke datum uitschrijving) en een nieuwe inschrijving worden doorgegeven. Een administratieve correctie van opleiding of inschrijfdatum is echter mogelijk zonder beëindiging of verwijdering van de inschrijving. Een mutatie van één van de andere gegevens wordt beschouwd als een correctie van de in BRON geregistreerde waarde.

NB: Een ED-opleiding wordt op een bepaald niveau gevolgd, zoals is voorgeschreven door de nieuwe OSE-structuur. Er hoeft geen mathematisch verband te zijn tussen dit niveau en het niveau waarop de verschillende vakken binnen een ED-opleiding worden gevolgd, maar als het merendeel van de vakken op niveau 2 worden gevolgd dan is het wel de bedoeling dat dit niveau ook geldt voor de opleiding. In het verlengde hiervan betekent dit, dat in het geval dat vakken binnen een ED-opleiding op meerdere niveaus worden gevolgd, dit niet hoeft te resulteren in meerdere opleidingen op verschillende niveaus.

In onderstaande tabel wordt de samenstelling van het recordtype Inschrijvingsgegevens Basiseducatie weergegeven.



Attribuut	Formaat	Len	Optio- naliteit	Sleutel	Start	Eind	Her- komst	Definitie/ Toelichting
<ul style="list-style-type: none"> - Dit recordtype mag nul of één keer voorkomen in een melding. - Dit recordtype mag alleen voorkomen indien Code-sectordeel (300) gelijk is aan "ED". - Als dit recordtype voorkomt in een melding, mogen de records 320 t/m 323 en 330 t/m 332 niet voorkomen. 								
Recordsoort	N	3	V	S	1	3	Inst	Vaste waarde: '325'
Meldingnummer	N	6	V	S	4	9	Inst	Het volgnummer van de melding waar het record deel van uit maakt, zoals vermeld in het voorafgaande 305-record.
Soort mutatie	Alfan (w)	1	V	S	10	10	Inst	De aanduiding van de actie die BRON als gevolg van de melding moet uitvoeren.
<i>Inschrijvingsgegevens</i>								
Inschrijvings- volgnummer	Alfanum	3	V	S	11	13	Inst	Een door het aanleverpunt aan de inschrijving toegekend volgnummer ten behoeve van registratie in BRON. Toelichting: het inschrijvingsvolgnummer moet per deelnemer per BRIN-nummer uniek zijn. Het mag uitsluitend uit letters en cijfers bestaan. BRON maakt onderscheid tussen hoofdletters en kleine letters.
Gevolgde opleiding	Alfan (w)	5	V		14	18	Inst	De aanduiding van de opleiding waarvoor de deelnemer zich heeft ingeschreven, zoals vastgelegd in de onderwijsovereenkomst.
Datum inschrijving	Datum	8	V		19	26	Inst	De datum waarop de onderwijsovereenkomst dan wel de examenovereenkomst van de deelnemer van kracht wordt of werd, zoals vermeld in de onderwijsovereenkomst dan wel de examenovereenkomst. Toelichting: met deze datum wordt bedoeld de datum waarop de onderwijsactiviteiten aanvangen.
Geplande datum uitschrijving	Datum	8	V		27	34	Inst	De laatste datum waarop de inschrijving actief zal zijn of gepland was actief te zijn, zoals vermeld in de onderwijsovereenkomst dan wel de examenovereenkomst.
Werkelijke datum uitschrijving	Datum	8	O		35	42	Inst	De laatste datum waarop de inschrijving daadwerkelijk actief was. Toelichting: Veld is functioneel verplicht.
Hoogste vooropleiding	Alfan (w)	2	V		43	44	Inst	De aanduiding van de hoogst genoten opleiding door de deelnemer bij aanvang van de opleiding in relatie tot de gevolgde opleiding.
Indicatie nieuwkomer	Boolean	1	O		45	45	Inst	De indicatie die aangeeft of de deelnemer door de gemeente als nieuwkomer is aangemeld.
Contacturen per week	Numeriek	2	V		46	47	Inst	Het gemiddeld aantal klokuren onderwijs per week waaruit het onderwijsprogramma bestaat dat het bevoegd gezag voor de deelnemer in instellingstijd heeft ingericht. Toelichting: tussen 0 en 40 uur, waarbij 0 = examendeelnemer.

6.2.11 Resultaatgegevens Basiseducatie (326)

Als een ED-deelnemer een opleiding met goed gevolg afrondt, moet dit door een BVE-instelling aan BRON worden gemeld. Aan zo'n ED-resultaat moet te allen tijde een ED-inschrijving ten grondslag liggen. Dit hoeft, net als bij BO, niet per definitie dezelfde opleiding te zijn als die door de ED-deelnemer werd gevolgd. Per ED-inschrijving kan, in tegenstelling tot BO, slechts één resultaat worden behaald als het gaat om een "behaalde opleiding".

De behaalde opleiding is het identificerende kenmerk van dit recordtype. Dit betekent dat een correctie van de BRON-waarde van dit gegeven uitsluitend mogelijk is in de vorm van het verwijderen van het betreffende resultaat en het toevoegen van een examenresultaat met de juiste waarden. Uiteraard hoeft in zo'n geval niet de gehele inschrijving te worden verwijderd.



De samenstelling van het recordtype ED-resultaatgegevens is als in onderstaande tabel.

Attribuut	Formaat	Len	Optio- naliteit	Sleutel	Start	Eind	Her- komst	Definitie/ Toelichting
- Dit recordtype mag nul, één of twee keer voorkomen in een melding (twee keer bij een verwijdering met vervolgens een toevoeging) - Dit recordtype mag alleen voorkomen indien Code-sectordeel (300) gelijk is aan "ED".								
Recordsoort	N	3	V	S	1	3	Inst	Vaste waarde: '326'
Meldingnummer	N	6	V	S	4	9	Inst	Het volgnummer van de melding waar het record deel van uit maakt, zoals vermeld in het voorafgaande 305-record.
Soort mutatie	Alfan (w)	1	V	S	10	10	Inst	De aanduiding van de actie die BRON als gevolg van de melding moet uitvoeren.
<i>Inschrijvingsgegevens</i>								
Inschrijvings- volgnummer	Alfanum	3	V	S	11	13	Inst	Het volgnummer van de inschrijving waarop de gegevens in dit record betrekking hebben.
<i>Resultaatgegevens</i>								
Behaalde opleiding	Alfan (w)	5	V	S	14	18	Inst	De aanduiding van de opleiding die de deelnemer met succes heeft voltooid, zoals blijkt uit een bewijsstuk.
Datum voltooid	Datum	8	V		19	26	Inst	De datum waarop de deelnemer de opleiding met succes heeft voltooid.

6.2.12 Vakgegevens Basiseducatie (327)

Anders dan in het beroepsonderwijs, is voor Educatieve inschrijvingen het vakkenpakket interessant. Dit is al vanaf het begin van de inschrijving het geval, dus niet pas bij "behalen" van de ED-opleiding. Het aantal daadwerkelijke ED-vakken is zeer beperkt. In het VAVO-deel zijn veel meer vakken mogelijk, maar de VAVO-inschrijving heeft zijn eigen vak-recordtype.

Van een vak kan middels een datum aangegeven worden, dat het met "goed gevolg" is afgerond. Het vakvolgnummer is het identificerende kenmerk van dit recordtype. Een mutatie van Vak of Datum voltooid wordt beschouwd als een correctie van de in BRON geregistreerde waarde.

De samenstelling van het recordtype Vakgegevens Basiseducatie is als in onderstaande tabel.

Attribuut	Formaat	Len	Optio- naliteit	Sleutel	Start	Eind	Her- komst	Definitie/ Toelichting
- Dit recordtype mag nul, één of meerdere keren voorkomen binnen een melding - Dit recordtype mag alleen voorkomen indien Code-sectordeel (300) gelijk is aan "ED". - Als binnen de melding een Inschrijving Basiseducatie (325) voorkomt, waar mutatiesoort=T, dan is minimaal één voorkomen van recordtype 327 verplicht in de melding.								
Recordsoort	N	3	V	S	1	3	Inst	Vaste waarde: '327'
Meldingnummer	N	6	V	S	4	9	Inst	Het volgnummer van de melding waar het record deel van uit maakt, zoals vermeld in het voorafgaande 305-record.
Soort mutatie	Alfan (w)	1	V	S	10	10	Inst	De aanduiding van de actie die BRON als gevolg van de melding moet uitvoeren.
<i>Inschrijvingsgegevens</i>								
Inschrijvings- volgnummer	Alfanum	3	V	S	11	13	Inst	Het volgnummer van de inschrijving waarop de gegevens in dit record betrekking hebben.
<i>Vakgegevens</i>								
Vakvolgnummer	Numeriek	2	V	S	14	15	Inst	Een door het aanleverpunt aan het vak toegekend volgnummer, ten behoeve van registratie in BRON. Toelichting: het vakvolgnummer dient uniek te zijn binnen een inschrijving.
Vak	Alfan (w)	4	V		16	19	Inst	De identificatie van het educatievak, zoals vastgelegd in de onderwijsovereenkomst.
Datum voltooid	Datum	8	O		20	27	Inst	De datum waarop de deelnemer het vak met goed gevolg heeft voltooid, zoals blijkt uit een bewijsstuk. Toelichting: veld is functioneel verplicht. Dit



									betreft alleen certificaten die aangeven dat een vastgestelde, landelijke norm gehaald is. In andere gevallen wordt geen resultaat aangegeven.
--	--	--	--	--	--	--	--	--	--

6.2.13 NT2-vaardigheden Basiseducatie (328)

Voor ED-deelnemers die het vak “Nederlands als tweede taal” volgen, moeten extra gegevens aan BRON worden doorgegeven. Hierin moet elke NT2-vaardigheid voorkomen, die door de ED-deelnemer daadwerkelijk wordt gevolgd. Voor ED-deelnemers die het vak “NT2, gericht op alfabetisering” volgen, kan er geen vaardigheid worden aangeleverd.

De NT2-vaardigheid is het identificerende kenmerk van dit recordtype. Dit betekent dat een correctie van de BRON-waarde van dit gegeven uitsluitend mogelijk is in de vorm van het verwijderen van de betreffende NT2-vaardigheid en het toevoegen van een NT-onderdeel met de juiste waarden.

De samenstelling van het recordtype ED-vakgegevens is als in onderstaande tabel.

Attribuut	Formaat	Len	Optio- naliteit	Sleutel	Start	Eind	Her- komst	Definitie/ Toelichting
<ul style="list-style-type: none"> - Dit recordtype mag 0, één, of meer keren voorkomen in een melding. - Dit recordtype mag alleen voorkomen indien Code-sectordeel (300) gelijk is aan “ED” en het 327-record geeft aan dat het om het vak NT2 gaat. - Dit recordtype is verplicht in een melding, als de melding een record 327 bevat waar a) de Soort mutatie=T en b) het vak NT2 betreft. 								
Recordsoort	N	3	V	S	1	3	Inst	Vaste waarde: '328'
Meldingnummer	N	6	V	S	4	9	Inst	Het volgnummer van de melding waar het record deel van uit maakt, zoals vermeld in het voorafgaande 305-record.
Soort mutatie	Alfan (w)	1	V	S	10	10	Inst	De aanduiding van de actie die BRON als gevolg van de melding moet uitvoeren.
<i>Inschrijvingsgegevens</i>								
Inschrijvings- volgnummer	Alfanum	3	V	S	11	13	Inst	Het volgnummer van de inschrijving waarop de gegevens in dit record betrekking hebben.
<i>Vakgegevens</i>								
Vakvolgnummer	Numeriek	2	V	S	14	15	Inst	Het vakvolgnummer dat het vak binnen de inschrijving identificeert, waarop NT-gegevens betrekking hebben.
<i>NT2-vaardigheden</i>								
NT2-vaardigheid	Alfan (w)	2	V	S	16	17	Inst	De aanduiding van de vaardigheid behorend bij het vak NT2, waar de deelnemer zich voor heeft ingeschreven, zoals vermeld in de onderwijsovereenkomst.
Startniveau	Alfan (w)	1	V		18	18	Inst	De aanduiding van het niveau van de deelnemer voor de NT2-vaardigheid bij het begin van de inschrijving. Toelichting: dit niveau blijkt bijvoorbeeld uit de intake, maar kan ook later overruled worden indien nodig.
Behaald niveau	Alfan (w)	1	O		19	19	Inst	De aanduiding van het door de deelnemer bereikte niveau voor de NT2-vaardigheid bij het beëindigen van de inschrijving. Toelichting: veld is functioneel verplicht. Is niet per definitie hoger dan het startniveau.

6.2.14 Inschrijvingsgegevens VAVO (330)

Een VAVO-deelnemer kan aan een BVE-instelling meerdere inschrijvingen hebben. Een melding heeft echter per definitie slechts betrekking op één enkele VAVO-inschrijving. Omdat een VAVO-inschrijving naast de opleiding ook bestaat uit gegevens over het vakkenpakket, kunnen van die recordtypes meerdere voorkomens aanwezig zijn.



Net als bij BO kunnen VAVO-inschrijvingen worden beëindigd en worden verwijderd: dit zijn twee verschillende soorten mutaties. Bij het beëindigen van een inschrijving wordt de werkelijke uitschrijfdatum gevuld. De soort mutatie in dit recordtype is in dat geval "A" voor aanpassing. Een inschrijving moet echter uit BRON verwijderd worden, als deze eigenlijk nooit aan BRON had moeten worden toegevoegd. In dat geval is de soort mutatie "V" voor verwijdering. Verwijderde (onderdelen van) inschrijvingen zijn voor afnemers van BRON niet zichtbaar in de BRON-foto's en bij online raadpleging.

Het identificerende gegeven van een VAVO-inschrijving is (naast het persoonsgebonden nummer van de deelnemer en het BRIN-nummer van de onderwijsinstelling) het door de onderwijsinstelling te bepalen inschrijvingsvolnummer.

Bij een door de VAVO-deelnemer verkozen verandering van opleiding is per definitie sprake van een nieuwe onderwijsovereenkomst en moet de lopende inschrijving worden beëindigd (=vullen van Werkelijke datum uitschrijving) en een nieuwe inschrijving worden doorgegeven.

Voor een administratieve correctie van opleiding of inschrijfdatum is geen verwijdering of beëindiging van de inschrijving nodig, deze kan als aanpassing worden doorgegeven.

In onderstaande tabel wordt de samenstelling van het recordtype Inschrijvingsgegevens VAVO weergegeven.

LET OP: Het 330-record kan tussen september 2011 en september 2012 in twee formaten worden aangeleverd, één met de velden 'intensiteit' en 'Betalende partij' en één zonder deze velden.

Het 330-record kan dus een lengte hebben van 47 posities of van 50 posities.

Als een instelling eenmaal in het nieuwe formaat heeft aangeleverd, wordt ook in het nieuwe formaat teruggekoppeld, ook de meldingen die nog in het oude formaat zijn aangeleverd en nog niet teruggekoppeld waren. Tot dat moment wordt in het oude formaat teruggekoppeld.

Attribuut	Formaat	Len	Optio- naliteit	Sleutel	Start	Eind	Her- kom st	Definitie/ Toelichting
Dit recordtype mag nul of één keer voorkomen in een melding. Dit recordtype mag alleen voorkomen indien Code-sectordeel (300) gelijk is aan "VA". Als dit recordtype voorkomt in een melding, mogen de records 320 t/m 323 en 325 t/m 328 niet voorkomen.								
Recordsoort	N	3	V	S	1	3	Inst	Vaste waarde: '330'
Meldingnummer	N	6	V	S	4	9	Inst	Het volgnummer van de melding waar het record deel van uit maakt, zoals vermeld in het voorafgaande 305-record.
Soort mutatie	Alfan (w)	1	V	S	10	10	Inst	De aanduiding van de actie die BRON als gevolg van de melding moet uitvoeren.
Inschrijvingsgegevens								
Inschrijvings- volnummer	Alfanu m	3	V	S	11	13	Inst	Een door het aanleverpunt aan de inschrijving toegekend volgnummer ten behoeve van registratie in BRON. Toelichting: het inschrijvingsvolnummer moet per deelnemer per BRIN-nummer uniek zijn. Het mag uitsluitend uit letters en cijfers bestaan. BRON maakt onderscheid tussen hoofdletters en kleine letters.
Gevolgde opleiding	Alfan (w)	5	V		14	18	Inst	De aanduiding van de opleiding waarvoor de deelnemer zich heeft ingeschreven, zoals vastgelegd in de onderwijsovereenkomst.
Datum inschrijving	Datum	8	V		19	26	Inst	De datum waarop de onderwijsovereenkomst dan wel de examenovereenkomst van de deelnemer van kracht wordt of werd, zoals vermeld in de onderwijsovereenkomst dan wel de examenovereenkomst. Toelichting: met deze datum wordt bedoeld de datum waarop de onderwijsactiviteiten aanvangen.
Geplande datum uitschrijving	Datum	8	V		27	34	Inst	De laatste datum waarop de inschrijving actief zal zijn of gepland was actief te zijn, zoals vermeld in de onderwijsovereenkomst dan wel de examenovereenkomst.



Werkelijke datum uitschrijving	Datum	8	O		35	42	Inst	De laatste datum waarop de inschrijving daadwerkelijk actief was. Toelichting: Veld is functioneel verplicht.
Hoogste vooropleiding	Alfan (w)	2	V		43	44	Inst	De aanduiding van de hoogst genoten opleiding door de deelnemer bij aanvang van de opleiding in relatie tot de gevolgde opleiding.
Indicatie nieuwkomer	Boolean	1	O		45	45	Inst	De indicatie die aangeeft of de deelnemer door de gemeente als nieuwkomer is aangemeld.
Contacturen per week	Numeriek	2	V		46	47	Inst	Het gemiddeld aantal klokuren onderwijs per week waaruit het onderwijsprogramma bestaat dat het bevoegd gezag voor de deelnemer in instellingstijd heeft ingericht. Toelichting: tussen 0 en 40 uur, waarbij 0 = examendeelnemer.
Intensiteit	Alfan (w)	2	V/O		48	49	Inst	De aanduiding die aangeeft of de deelnemer diens kwalificatie in voltijds of deeltijds onderwijs volgt, zoals vastgelegd in de onderwijsovereenkomst. Toelichting: veld wordt gebruikt voor bepaling lesgeldplicht van de deelnemer Verplicht te vullen als Soort mutatie = "T" Optioneel te vullen als Soort mutatie = "A"
Betalende partij	Alfan (w)	1	V/O		50	50	Inst	De aanduiding waarmee wordt aangegeven welke partij de opleiding bekostigt. Verplicht te vullen als Soort mutatie = "T" Optioneel te vullen als Soort mutatie = "A"

6.2.15 Examengegevens VAVO (331)

Examengegevens voor VAVO-opleidingen moeten aan BRON worden gemeld. VAVO-examenresultaten worden in het kader van de invoering van het onderwijsnummer gelijk behandeld als VO-examenresultaten. De opleiding waarin examen wordt/is gedaan (Examen) is met het examenjaar het identificerende kenmerk van dit recordtype. Bij een verwijdering zal BRON automatisch de betrokken examenvakken verwijderen. Bij elke melding van VAVO-examenresultaten (behalve bij een verwijdering) moeten altijd alle actuele vakgegevens worden meegeleverd door de onderwijsinstelling in de vorm van een toevoeging. De in BRON geregistreerde vakgegevens worden automatisch verwijderd en overschreven door de actuele.

NB: Een aanpassing van een reeds eerder aan BRON gemeld VAVO-examen kan alleen in de vorm van een toevoeging: Soort mutatie = "T" in het 331-record. Als BRON het betreffende examen ontdekt, wordt dit automatisch verwijderd en overschreven. Dit geldt tegelijkertijd voor alle bijbehorende VAVO-examenvakken, dus die moeten bij elke aanpassing opnieuw aan BRON worden gemeld.

De samenstelling van het recordtype Examengegevens VAVO is als in onderstaande tabel.

LET OP: Het 331-record en het 332-record kunnen tussen maart 2011 en maart 2012 in twee formaten worden aangeleverd, één met resp. combinatiecijfer en examendeel en één zonder.

Het 331-record kan dus een lengte hebben van 185 posities of van 187 posities.

Het 332-record kan dus een lengte hebben van 58 posities of van 59 posities.

Als een instelling eenmaal in het nieuwe formaat heeft aangeleverd, wordt ook in het nieuwe formaat teruggekoppeld, ook de meldingen die nog in het oude formaat zijn aangeleverd en nog niet teruggekoppeld waren. Tot dat moment wordt in het oude formaat teruggekoppeld.

Attribuut	Formaat	Len	Optio- naliteit	Sleutel	Start	Eind	Her- komst	Definitie/ Toelichting
-	Dit recordtype mag nul, één of meer keer voorkomen in een melding							
-	Dit recordtype mag alleen voorkomen indien Code-sectordeel (300) gelijk is aan "VA".							
-	Als dit recordtype in een melding voorkomt, moet record Vakgegevens-VAVO (332) ook minimaal één keer voorkomen per bijbehorend 331-record.							



Recordsoort	N	3	V	S	1	3	Inst	Vaste waarde: '331'
Meldingnummer	N	6	V	S	4	9	Inst	Het volgnummer van de melding waar het record deel van uit maakt, zoals vermeld in het voorafgaande 305-record.
Soort mutatie	Alfan (w)	1	V	S	10	10	Inst	De aanduiding van de actie die BRON als gevolg van de melding moet uitvoeren. Toelichting: alleen toevoegen of verwijderen: aanpassen van kenmerken van een examen moet altijd in de vorm van een toevoeging inclusief alle examenvakken die bij het betreffende examen horen.
<i>Inschrijvingsgegevens</i>								
Inschrijvingsvolgnummer	Alfanum	3	V	S	11	13	Inst	Het volgnummer van de inschrijving waarop de gegevens in dit record betrekking hebben.
<i>Examengegevens</i>								
Examen	Alfan (w)	4	V	S	14	17	Inst	De aanduiding van het VAVO-examen dat de deelnemer beoogt af te leggen of afgelegd heeft.
Examenjaar	Numeriek	4	V	S	18	21	Inst	Het kalenderjaar waarin werd of wordt beoogd de uitslag van het examen vast te stellen.
Datum uitslag examen	Datum	8	O		22	29	Inst	De datum waarop de uitslag van het examen is vastgesteld dan wel is geconstateerd dat een uitslag niet is vast te stellen. Toelichting: veld is functioneel verplicht.
Uitslag examen	Alfan (w)	1	O		30	30	Inst	De aanduiding waarmee wordt aangegeven met welk gevolg het examen is afgerond dan wel om welke reden geen uitslag is vast te stellen. Toelichting: veld is functioneel verplicht.
Titel/thema werkstuk	Alfanum	150	O		31	180	Inst	De titel van het profielwerkstuk of het thema van het sectorwerkstuk. Toelichting: veld is functioneel verplicht.
Beoordeling werkstuk	Alfan (w)	1	O		181	181	Inst	De aanduiding van de beoordeling die de deelnemer voor het werkstuk heeft gekregen. Toelichting: veld is functioneel verplicht.
Toepassing beoordeling werkstuk	Alfan (w)	1	O		182	182	Inst	De aanduiding die aangeeft of de beoordeling van het werkstuk heeft plaatsgevonden in het examenjaar dan wel de reden waarom dit niet het geval is. Toelichting: veld is functioneel verplicht.
Cijfer werkstuk	Alfanum	3	O		183	185	Inst	De kwantitatieve beoordeling die de deelnemer voor het werkstuk heeft gekregen. Toelichting: veld is functioneel verplicht.
Combinatiecijfer	Numeriek	2	O		186	187	Inst	Gemiddelde van de cijfers cijferlijst van de vakken die tot het combinatiecijfer behoren . Waarde: van 1 t/m 10

6.2.16 Vakgegevens VAVO (332)

In het verlengde van de toelichting bij de VAVO-examengegevens in de vorige paragraaf, geldt dat VAVO-vakken altijd worden gemeld als een toevoeging aan BRON. Reeds in BRON geregistreerde vakken voor het betreffende VAVO-examen worden daarmee overschreven. Het examenvak is het identificerende attribuut.

Een VAVO-examen (331) kan niet worden geleverd zonder VAVO-examenvakken (332), maar andersom geldt dit ook: VAVO-examenvakken kunnen niet worden geleverd zonder het bijbehorende VAVO-examen, tenzij een leerling zich voor het examen heeft teruggetrokken (uitslag examen = 'T'), dan kan een examen voorkomen zonder vakken.

De gegevens voor een VAVO-deelnemer, die eerst gedurende een aantal jaren (2005-2007) één of meerdere certificaten behaalt om vervolgens (in 2008) deze certificaten in te ruilen voor het diploma, moeten als volgt aan BRON worden gemeld.



Examenjaar (331):	2005	2006	2007	2008
Uitslag examen (331):	D	D	D	G
Toepassing vak (332):	G	G	G	G / I
Certificaat behaald (332):	J	J	J	N

De waarde "I" bij 'Toepassing' moet worden meegegeven aan alle eerder behaalde certificaten. In 2008 behaalde vakken krijgen de waarde "G".

De samenstelling van het recordtype Vakgegevens VAVO is als in onderstaande tabel.

Attribuut	Formaat	Len	Optio- naliteit	Sleutel	Start	Eind	Her- komst	Definitie/ Toelichting
- Dit recordtype mag nul, één of meer keer voorkomen in een melding								
- Dit recordtype mag alleen voorkomen indien Code-sectordeel (300) gelijk is aan "VA".								
Recordsoort	N	3	V	S	1	3	Inst	Vaste waarde: '332'
Meldingnummer	N	6	V	S	4	9	Inst	Het volgnummer van de melding waar het record deel van uit maakt, zoals vermeld in het voorafgaande 305-record.
<i>Inschrijvingsgegevens</i>								
Inschrijvings- volgnummer	Alfanum	3	V	S	10	12	Inst	Het volgnummer van de inschrijving waarop de gegevens in dit record betrekking hebben.
<i>Examengegevens</i>								
Examen	Alfan (w)	4	V	S	13	16	Inst	De aanduiding van het VAVO-examen waarop de gegevens in dit record betrekking hebben.
Examenjaar	Numeriek	4	V	S	17	20	Inst	De aanduiding van het examenjaar van het VAVO-examen waarop de gegevens in dit record betrekking hebben.
<i>Vakgegevens</i>								
Examenvak	Alfan (w)	4	V	S	21	24	Inst	De aanduiding van het vak waarin examen is of zal worden afgelegd.
Indicatie diplomavak	Alfan (w)	1	O		25	25	Inst	De indicatie die aangeeft of het cijfer op de cijferlijst of de beoordeling voor het schoolexamen voor het betreffende vak is meegenomen bij de vaststelling van de uitslag van het examen. Toelichting: J of N. Veld is functioneel verplicht.
Toepassing resultaat examenvak	Alfan (w)	1	O		26	26	Inst	De aanduiding die aangeeft of het resultaat voor het betreffende vak is behaald in het examenjaar dan wel de reden waarom dit niet het geval is. Toelichting: veld is functioneel verplicht.
Indicatie werkstuk	Alfan (w)	1	O		27	27	Inst	De indicatie die aangeeft of het bij het betreffende examen behorende werkstuk betrekking heeft op het betreffende examenvak. Toelichting: J of N. Veld is functioneel verplicht.
Hoger niveau	Alfan (w)	3	O		28	30	Inst	De aanduiding van het niveau waarop voor het betreffende vak examen is of zal worden gedaan. Toelichting: veld is functioneel verplicht.
Beoordeling schoolexamen	Alfan (w)	1	O		31	31	Inst	De aanduiding van de beoordeling die de deelnemer heeft gekregen voor het schoolexamen voor het betreffende examenvak. Toelichting: veld is functioneel verplicht.
Cijfer schoolexamen	Numeriek	3	O		32	34	Inst	Het cijfer zoals vastgesteld voor het examenvak op basis van de resultaten voor het vak tijdens het schoolexamen. Toelichting: verplicht indien bekend en van toepassing.
Cijfer CE-1	Numeriek	3	O		35	37	Inst	Het cijfer zoals vastgesteld voor het examenvak op basis van de resultaten voor het vak tijdens het eerste tijdvak van het Centraal Examen. Toelichting: veld is functioneel verplicht.



Cijfer CE-2	Numeriek	3	O		38	40	Inst	Het cijfer zoals vastgesteld voor het examenvak op basis van de resultaten voor het vak tijdens het tweede tijdvak van het Centraal Examen. Toelichting: veld is functioneel verplicht.
Cijfer CE-3	Numeriek	3	O		41	43	Inst	Het cijfer zoals vastgesteld voor het examenvak op basis van de resultaten voor het vak tijdens het derde tijdvak van het Centraal Examen. Toelichting: veld is functioneel verplicht.
1° eindcijfer	Numeriek	2	O		44	45	Inst	Het eindcijfer zoals vastgesteld voor het examenvak op basis van het cijfer voor het schoolexamen en het cijfer voor het Centraal Examen tijdens het eerste tijdvak. Toelichting: veld is functioneel verplicht.
2° eindcijfer	Numeriek	2	O		46	47	Inst	Het eindcijfer zoals vastgesteld voor het examenvak op basis van het cijfer voor het schoolexamen en het cijfer voor het Centraal Examen tijdens het tweede tijdvak. Toelichting: veld is functioneel verplicht.
3° eindcijfer	Numeriek	2	O		48	49	Inst	Het eindcijfer zoals vastgesteld voor het examenvak op basis van het cijfer voor het schoolexamen en het cijfer voor het Centraal Examen tijdens het derde tijdvak. Toelichting: veld is functioneel verplicht.
Cijfer cijferlijst	Numeriek	2	O		50	51	Inst	Het cijfer voor het examenvak zoals vermeld op de cijferlijst. Toelichting: veld is functioneel verplicht.
Indicatie verwezen naar volgend tijdvak	Alfan (w)	1	O		52	52	Inst	De indicatie die aangeeft of de deelnemer voor het betreffende examenvak nogmaals een examen gaat afleggen tijdens het volgende tijdvak. Toelichting: J of N. Veld is functioneel verplicht.
Indicatie certificaat behaald	Alfan (w)	1	O		53	53	Inst	De indicatie die aangeeft of de deelnemer voor het betreffende examenvak een certificaat heeft behaald tijdens het betreffende examenjaar van het betreffende examen. Toelichting: J of N. Veld is functioneel verplicht.
Indicatie combinatiecijfer	Alfanum	1	O		54	54	Inst	De indicatie die aangeeft of het cijfer voor het vak meetelt voor het combinatiecijfer Toelichting: J of N.
Vakcode hoger niveau	Numeriek	4	O		55	58	Inst.	De aanduiding van het vak op het hogere niveau dat het oorspronkelijke examenvak vervangt
Examendeel	Alfan (W)	1	O		59	59	Inst	Deel van het examen waartoe het examenvak behoort.

6.3 Overzicht van de recordsoorten in de terugkoppeling

Ter bevordering van de duidelijkheid is er voor gekozen de recordsoorten voor de terugkoppeling een andere code te geven dan de recordsoorten in het aanleverbestand. Op deze manier kan er nooit onduidelijkheid zijn of een record met de aanlevering of met de terugkoppeling te maken heeft.

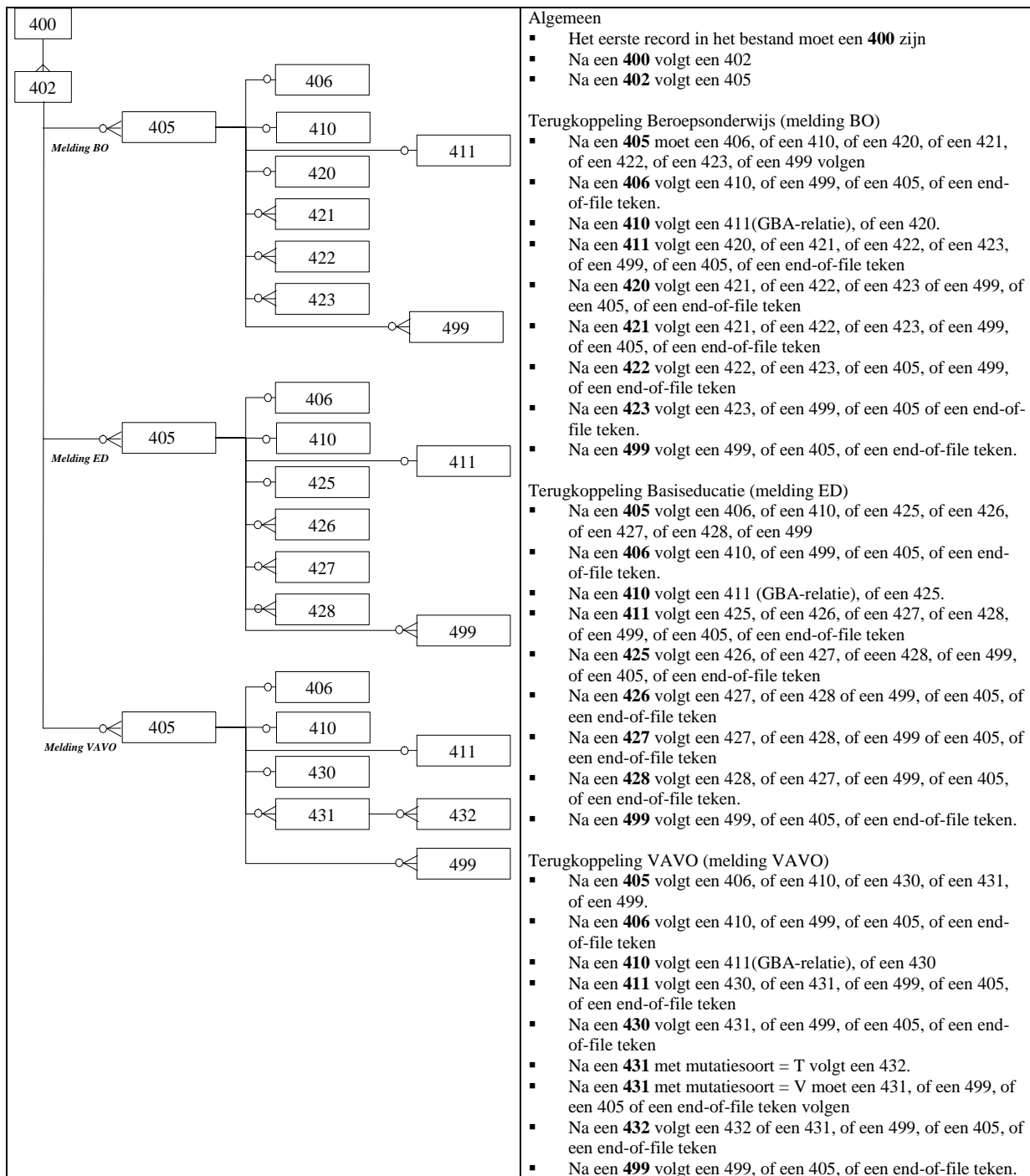
Recordsoort	Gegevens	Omschrijving
400	Voorlooprecord terugkoppeling	Gegevens waarmee de kenmerken van de terugkoppeling worden weergegeven
402	Batchgegevens	Gegevens waarmee de kenmerken van de teruggekoppelde batch binnen een terugkoppeling worden weergegeven
405	Melding en sleutelgegevens	Gelijk aan 305, met als toevoeging: - batchnummer-aanlevering - omschrijving van de status van de melding
406	Sleutelwijziging	Gelijk aan 306, met als toevoeging: Batchnummer



		aanleverbestand
410	Persoonsgegevens	Gelijk aan 310, met als toevoeging: Batchnummer aanleverbestand
411	GBA-gegevens	Persoonsgegevens afkomstig van GBA, die door BRON worden teruggekoppeld aan de onderwijsinstellingen
<i>Melding BO</i>		
420	Inschrijving BO	Gelijk aan 320, met als toevoeging: Batchnummer aanleverbestand
421	Inschrijvingsperiodegegevens BO	Gelijk aan 321, met als toevoeging: Batchnummer aanleverbestand
422	BPV-gegevens BO	Gelijk aan 322, met als toevoeging: Batchnummer aanleverbestand
423	Examen BO	Gelijk aan 323, met als toevoeging: Batchnummer aanleverbestand
<i>Melding Basiseducatie</i>		
425	Inschrijving ED	Gelijk aan 325, met als toevoeging: Batchnummer aanleverbestand
426	Resultaat ED	Gelijk aan 326, met als toevoeging: Batchnummer aanleverbestand
427	Vak ED	Gelijk aan 327, met als toevoeging: Batchnummer aanleverbestand
428	NT2 onderdelen ED	Gelijk aan 327, met als toevoeging: Batchnummer aanleverbestand
<i>Melding VAVO</i>		
430	Inschrijving VAVO	Gelijk aan 330, met als toevoeging: Batchnummer aanleverbestand
431	Examen VAVO	Gelijk aan 331, met als toevoeging: Batchnummer aanleverbestand
432	Vak VAVO	Gelijk aan 332, met als toevoeging: Batchnummer aanleverbestand
<i>Signaal</i>		
499	Signaal	Gegevens betreffende de uitkomst van een controle door BRON op aangeleverde gegevens

6.3.1 Recordhiërarchie en volgorde

In onderstaande figuur wordt duidelijk welke recordsoorten bij elkaar in een melding kunnen zitten. In de terugkoppelstructuur is tevens de volgorde van records van belang. Naast de figuur is een opsomming gegeven omtrent de recordvolgorde binnen de terugkoppeling en binnen de melding.



Toelichting:

1. Een 410 kan na een 406 volgen, indien na de verwerking van 306 een GBA-relatie wordt gevonden.
2. Na een 410 volgt een 411 (GBA-relatie), of een 420 (afkeur), of een 425 (afkeur), of een 430 (afkeur). Na een 410 kan geen 405 volgen en geen 499. Een 310 in het aanleverbestand kan alleen bij een nieuwe inschrijving, dus de nieuwe inschrijving is ook altijd aanwezig in de terugkoppeling. Indien de melding met een nieuwe inschrijving wordt goedgekeurd, kan een 410 alleen voorkomen in combinatie met een 411.
3. Na een 411 kan een 499 volgen, als het attentiesignalen betreft. M.a.w. een 411 wordt alleen teruggekoppeld bij een goedgekeurde melding.
4. Na een 426 kan nog een 426 volgen, mits het eerst gaat om de combinatie van een verwijdering en een toevoeging in die volgorde.



5. Een 499 staat altijd aan het eind van een melding. Er volgt nog een 499 of een 405 of een end-of-file teken.
6. Na een 431 kan geen 499 volgen, omdat bij een 431 altijd een 432 zit. Eventuele signalen komen dan na de 432. Na een 431 kan dus geen 431 volgen, omdat bij een examen altijd één of meerdere vakken moeten worden geleverd.

6.3.2 Definities van velden in teruggekoppelde records

Alle gegevens die in aangeleverde records zijn beschreven, staan ook in teruggekoppelde records. Als richtlijn hanteren we dat een recordveld maar eenmaal wordt gedefinieerd. Een veld dat zowel in een aanleverrecord als in een terugkoppelrecord staat, wordt alleen in het aanleverrecord gedefinieerd.

6.3.3 Voorlooperrecord terugkoppeling (400)

Doordat niet elke melding binnen een dag verwerkt kan worden:

- een terugkoppelbestand meldingen uit meer aangeleverde batches bevat en
- een aanleverbestand in meerdere terugkoppelbestanden voorkomt.

Het numerieke batchnummer maakt herkenning van corresponderende aanleverbestanden mogelijk, het meldingsnummer en het leerlingnummer (zie verder) maakt herkenning van individuele meldingen mogelijk.

Een BRON-terugkoppelbatch heeft een naam in de vorm BBBBNNNT.SVV, waarbij BBBB staat voor de alfanumerieke BRIN-nummer van de onderwijsinstelling, NNN voor het numerieke BRON-batchnummer met een mogelijke waarde tussen 001 en 999, T voor het soort bestand (T = terugkoppeling), S voor de deelsector (B = Beroepsonderwijs, E = Educatie, A = VAVO) en VV voor het numerieke aanleverpuntnummer van de aanleverende vestiging.

De batchnaam van de terugkoppeling ondersteunt de administratieve organisatie van een aanleverpunt middels het aanleverpuntnummer en de deelsector. Ongeacht de deelsector wordt het bestand teruggekoppeld naar de elektronische postbus van het aanleverpunt. Als een onderwijsinstelling een aparte postbus wil voor een deelsector binnen een aanleverpunt, dan dient de onderwijsinstelling deze deelsector als een apart aanleverpunt met z'n eigen aanleverpuntnummer aan te melden bij DUO/Groningen.

Elke BRON-terugkoppeling start met precies één voorkomen het volgende record:

Attribuut	Formaat	Len	Optio- naliteit	Sleutel	Start	Eind	Her- komst	Definitie/ Toelichting
- Dit recordtype mag niet voorkomen in een aanleverbestand								
- Dit recordtype komt in een terugkoppeling precies één keer voor, nl als eerste record								
Recordsoort	Numeriek	3	V	S	1	3	BRON	Vaste waarde: '400'
BRIN-nummer	Alfan (w)	4	V	S	4	7	Inst	De BRIN-nummer van de onderwijsinstelling waarvan de aanleverbestanden afkomstig waren.
Aanleverpuntnummer	Numeriek	2	V	S	8	9	Inst	Het volgnummer van de aanleverpunt van de betreffende onderwijsinstelling waarvan de aanleverbestanden afkomstig waren.
Sectordeel	Alfan (w)	2	V	S	10	11	Inst	De aanduiding van het sectordeel waarop de meldingen in de aanleverbestanden betrekking hebben.
BRON-batchnummer	Numeriek	3	V	S	12	14	BRON	Het volgnummer dat door de BRON toegekend is aan de terugkoppelbatch. Toelichting: bij elke volgende terugkoppeling naar een BRIN-nummer/Aanleverpuntnummer/Sectordeel wordt dit nummer met één opgehoogd.
Bestandssoort	Alfan (w)	1	V		15	15	Inst	De aanduiding waarmee BRON aangeeft dat het om een terugkoppelbatch gaat. Toelichting: altijd "T" voor Terugkoppeling.
Datum terugkoppeling	Datum	8	V		16	23	BRON	De datum waarop de terugkoppelbatch door DUO/Groningen is verstuurd naar de betreffende aanleverpunt van de betreffende



								onderwijsinstelling. Toelichting: Dit is de datum waarop het terugkoppelbestand in de elektronische postbus van het aanleverpunt geplaatst.
Aantal teruggekoppelde aanleverbestanden	Numeriek	2	V		24	25	BRON	Het aantal aanleverbestanden waarvan meldingen in deze terugkoppeling worden teruggekoppeld.

6.3.4 Batchgegevens (402)

Per BRON-terugkoppeling kan onderstaand recordtype één of meerdere keren voorkomen, afhankelijk van het aantal aangeleverde batches dat tegelijkertijd wordt teruggekoppeld.

Conform de opmerking bij het voorlooprecord aanleverbestand (300) wordt hier nogmaals opgemerkt, dat een los geleverd voorlooprecords (vanwege de volledigheidverklaring of annulering) NOOIT in de vorm van een 402-record wordt teruggekoppeld.

Attribuut	Formaat	Len	Optio-naliteit	Sleutel	Start	Eind	Her-komst	Definitie/ Toelichting
<ul style="list-style-type: none"> - Dit recordtype mag niet voorkomen in een aanleverbestand. - Dit recordtype komt in een terugkoppeling uit BRON precies zo vaak voor, als het "aantal teruggekoppelde aanleverbestanden" vermeldt in de record 400 								
Recordsoort	Numeriek	3	V	S	1	3	BRON	Vaste waarde: '402'
Batchnummer aanleverbestand	Numeriek	3	V	S	4	6	Inst	Het volgnummer zoals door het aanleverpunt toegekend aan het betreffende aanleverbestand ter unieke identificatie door BRON.
Intern organisatienummer	Alfanum	3	O		7	9	Inst	Het nummer zoals door de onderwijsinstelling toegekend ter interne identificatie van het aanleverende organisatiedeel of deelsysteem. Toelichting: alleen gevuld indien in aanleverbestand vermeld.
Datum ontvangst aanleverbestand	Datum	8	V		10	17	BRON	De datum waarop het aanleverbestand door het aanleverpunt succesvol aan BRON werd aangeleverd.. Toelichting: Deze datum is na ontvangst van de aanlevering ook al door de Beveiligde site en middels een bevestigende e-mail teruggemeld.
Aantal meldingen in aanleverbestand	Numeriek	6	V		18	23	Inst	Het aantal meldingen dat door BRON werd ontvangen in het betreffende aanleverbestand. Toelichting: dit is gelijk aan het veld "aantal meldingen" in record 300 uit het betreffende aanleverbestand.
Cumulatief aantal goede meldingen	Numeriek	6	V		24	29	BRON	Het aantal goedgekeurde meldingen, dat uit het betreffende aanleverbestand is meegenomen in deze terugkoppeling of in eerdere terugkoppelingen van dit aanleverbestand. Toelichting: dit is inclusief de meldingen die bij 'zachte' controles een signaal hebben opgeleverd.
Cumulatief aantal foute meldingen	Numeriek	6	V		30	35	BRON	Het aantal afgekeurde meldingen, dat uit het betreffende aanleverbestand is meegenomen in deze terugkoppeling of in eerdere terugkoppelingen van hetzelfde aanleverbestand.
Resterend aantal meldingen in behandeling	Numeriek	6	V		36	41	BRON	Het aantal meldingen, dat uit het betreffende aanleverbestand na de huidige terugkoppeling nog in behandeling is.

Zoals eerder beschreven, een aanleverbestand hoeft niet per se onmiddellijk in zijn geheel te worden teruggekoppeld. Meldingen waarvoor GBA-verificatie noodzakelijk is, hebben een langere BRON-verwerkingstijd dan andere meldingen, wat kan resulteren in het opsplitsen van aanleverbestanden. Het gevolg van de keuze dat een terugkoppelbestand meerdere teruggekoppelde aanleverbestanden mag bevatten, is dat een meldingsnummer niet



meer uniek is binnen datzelfde terugkoppelbestand. Om een individueel record toch uniek te kunnen identificeren, is het nodig om het batchnummer-aanlevering in elk record op te nemen.

6.3.5 Melding- en sleutelgegevens (405 en 406)

De samenstelling van dit recordtype is nagenoeg identiek aan het recordtype Melding- en Sleutelgegevens in het aanleverbestand (305). Het enige verschil is dat de *status* van de melding in de terugkoppeling wordt aangegeven: goedgekeurd door BRON, dan wel afgekeurd. De inhoud van een afgekeurde melding is niet opgeslagen in het BasisRegister Onderwijs; een goedgekeurde daarentegen wel.

Het 405-record bevat in geval van een goedgekeurde melding de in BRON geregistreerde waarden. Uitzondering hierop is de sleutelwijziging waarmee voor een bepaalde datum een adreswijziging of –correctie wordt gemeld. In dat geval bevat het 405-record de oorspronkelijke waarden (voor wijziging), terwijl de gecorrigeerde of te corrigeren waarden met het 406-record worden teruggekoppeld.

De samenstelling van het recordtype Melding- en sleutelgegevens ziet er als volgt uit:

Attribuut	Formaat	Len	Optio- naliteit	Sleutel	Start	Eind	Her- komst	Definitie/ Toelichting
- Dit recordtype komt nul, één of meer keer voor in elk aanleverbestand en terugkoppelbatch.								
- Per teruggekoppelde melding komt dit recordtype precies één keer voor, nl. als eerste record binnen een melding.								
<i>Meldinggegevens</i>								
Recordsoort	Numeriek	3	V	S	1	3	Inst	Vaste waarde: '405'
Batchnummer aanleverbestand	Numeriek	3	V	S	4	6	Inst	Het volgnummer van het aanleverbestand waarmee de melding die wordt teruggekoppeld aan BRON werd geleverd, zoals vermeld in het voorafgaande 402-record.
Meldingnummer	Numeriek	6	V	S	7	12	Inst	Het volgnummer van de melding die wordt teruggekoppeld.
Status melding	Alfan (w)	1	V		13	13	BRON	De aanduiding van de goedkeuring dan wel de afkeur van de melding zoals door BRON vastgesteld na het uitvoeren van de relevante controles. Toelichting: alleen teruggekoppelde meldingen met de status "G" zijn verwerkt in het BRON-register. Aanleverpunten kunnen deze status gebruiken bij het bepalen van benodigde vervolgacties.
Leerlingnummer onderwijsinstelling	Alfanum	15	O		14	28	Inst	Het door de instelling toegekende nummer ter interne identificatie van de deelnemer. Toelichting: alleen gevuld indien ook gevuld in het aanleverbestand
<i>Sleutelgegevens</i>								
Sofi-nummer	Numeriek	9	O	S	29	37	GBA/ Inst	Het sofi-nummer van de deelnemer waar de teruggekoppelde melding betrekking op heeft. Toelichting: wordt vanuit BRON teruggekoppeld zoals in de aangeleverde melding ontvangen of zoals door BRON opgehaald uit de GBA.
Onderwijsnummer	Numeriek	9	O	S	38	46	BRO N/Inst	Het onderwijsnummer van de deelnemer waar de teruggekoppelde melding betrekking op heeft. Toelichting: wordt vanuit BRON teruggekoppeld zoals in de aangeleverde melding ontvangen of zoals door BRON toegekend.
Geboortedatum	Datum	8	V	S	47	54	GBA/ Inst	De datum waarop de deelnemer geboren is. Toelichting: wordt vanuit BRON teruggekoppeld zoals in de aangeleverde melding ontvangen of zoals door BRON opgehaald uit de GBA.
Geslacht	Alfan (w)	1	V	S	55	55	GBA/ Inst	De aanduiding die aangeeft of de deelnemer een man of een vrouw is dan wel dat het geslacht onbekend is.



								Toelichting: wordt vanuit BRON teruggekoppeld zoals in de aangeleverde melding ontvangen of zoals door BRON opgehaald uit de GBA.
Postcode-volgensinstelling	Alfan (w)	6	O		56	61	Inst	De volledige postcode van het woonadres van de deelnemer. Toelichting: wordt vanuit BRON teruggekoppeld zoals in de aangeleverde melding ontvangen.
Land	Alfan (w)	4	O		62	65	Inst	De aanduiding van het land van het woonadres van de deelnemer. Toelichting: wordt vanuit BRON teruggekoppeld zoals in de aangeleverde melding ontvangen

De recordstructuur en inhoud van het 406 record zijn conform recordtype 306:

Attribuut	Formaat	Len	Optio-naliteit	Sleutel	Start	Eind	Her-komst	Definitie/ Toelichting
Recordsoort	Numeriek	3	V	S	1	3	Inst	Vaste waarde: '306'
Batchnummer aanleverbestand	Numeriek	3	V	S	4	6	Inst	Het volgnummer van het aanleverbestand waarmee de melding die wordt teruggekoppeld aan BRON werd geleverd, zoals vermeld in het voorafgaande 402-record.
Meldingnummer	Numeriek	6	V	S	7	12	Inst	Het volgnummer van de melding waar het record deel van uit maakt, zoals vermeld in het voorafgaande 305-record.
Sofi-nummer achterhaald	Alfanum	9	O		13	21	Inst	Het sofi-nummer van de deelnemer, indien alsnog door de onderwijsinstelling is achterhaald.
Geboortedatum gewijzigd	Datum	8	O		22	29	Inst	De gecorrigeerde aanduiding van de datum waarop de deelnemer is geboren. Toelichting: EEJMMDD, waarbij DD gelijk mag zijn aan '00' en MMDD aan '0000'.
Geslacht gewijzigd	Alfan (w)	1	O		30	30	Inst	Het gewijzigde of gecorrigeerde geslacht van de deelnemer.
Postcode-volgensinstelling gewijzigd	Alfan (w)	6	O		31	36	Inst	De gewijzigde of gecorrigeerde postcode van de woonplaats van de deelnemer.
Land gewijzigd	Alfan (w)	4	O		37	40	Inst	De gewijzigde of gecorrigeerde Land van de deelnemer.
Datum ingang adreswijziging	Datum	8	O		41	48	Inst	De datum waarop de wijziging of correctie van de postcode dan wel Land ingaat.

6.3.6 Persoonsgegevens (410)

Het record met persoonsgegevens in de terugkoppeling (410), bevat bij goedkeur alleen persoonsgegevens zoals die door DUO/Groningen in de GBA zijn gevonden (en in BRON zijn opgeslagen). Als de GBA gegevens als geheim staan aangemerkt dan worden de adresgegevens niet geleverd.

In een teruggekoppelde melding kan dit recordtype nul of één keer voorkomen. Als ze voorkomt en de melding is niet afgekeurd, dan is dit in combinatie met één voorkomen van het GBA-record. Indien dit recordtype niet voorkomt in een teruggekoppelde melding, dan komt ook het GBA-record niet voor. Als de melding is afgekeurd, dan zijn de gegevens in 410 exact gelijk aan die in het aanleverbestand (310):

Attribuut	Formaat	Len	Optio-naliteit	Sleutel	Start	Eind	Her-komst	Definitie/ Toelichting
Recordsoort	N	3	V	S	1	3	Inst	Vaste waarde: '410'
Batchnummer aanleverbestand	Numeriek	3	V	S	4	6	Inst	Het volgnummer van het aanleverbestand waarmee de melding die wordt teruggekoppeld aan BRON werd geleverd, zoals vermeld in het voorafgaande 402-record.
Meldingnummer	N	6	V	S	7	12	Inst	Het volgnummer van de melding waar het record deel van uit maakt, zoals vermeld in het voorafgaande 405-record.



<i>Persoonsgegevens</i>								
Achternaam	Alfanum	200	V		13	212	GBA/ Inst	De achternaam van de deelnemer.
Voorvoegsel	Alfan (w)	10	O		213	222	GBA/ Inst	De verzameling van één of meer voorzetsels en/of lidwoorden die aan de achternaam van de deelnemer vooraf gaat en daarmee gezamenlijk de geslachtsnaam van de deelnemer vormt. Toelichting: indien de onderwijsinstelling een voorvoegsel wil toekennen dat niet voorkomt in de voorvoegseltabel, dan dient het voorvoegsel te worden opgenomen bij de achternaam. Het veld is functioneel verplicht.
Alle voornamen	Alfanum	200	V		223	422	GBA/ Inst	De verzameling van één of meer voornamen van de deelnemer, ter onderscheiding van personen met dezelfde geslachtsnaam, aan de persoon gegeven of door de deelnemer gekozen. Toelichting: voornamen moeten van elkaar worden gescheiden met spaties. Binnen een afzonderlijke voornaam is het koppelteken toegestaan, maar een spatie niet. Indien een deelnemer geen voornamen heeft, moet een punt worden ingevuld.
Straatnaam	Alfanum	24	O		423	446	GBA/ Inst	De naam van de straat waar de deelnemer woont. Leeg indien de indicatie geheim van toepassing is. Toelichting: indien de onderwijsinstelling een straatnaam heeft geregistreerd langer dan 24 posities, dan dient zij hiervan de eerste 24 posities in dit veld te vullen. Het veld is functioneel verplicht.
Huisnummer	Numeriek	5	O		447	451	GBA/ Inst	Het bij het woonadres van de deelnemer behorende huisnummer. Leeg indien de indicatie geheim van toepassing is. Toelichting: veld is functioneel verplicht.
Huisnummer toevoeging	Alfanum	5	O		452	456	GBA/ Inst	De toevoeging achter het huisnummer. Leeg indien de indicatie geheim van toepassing is. Toelichting: veld is functioneel verplicht.
Locatie omschrijving	Alfanum	35	O		457	491	GBA/ Inst	De aanduiding van de locatie van het object waarin de deelnemer woont nader aan te geven indien de formele adreselementen geen unieke identificatie van het object mogelijk maken, of een nadere aanduiding van de locatie achter de voordeur. Leeg indien de indicatie geheim van toepassing is. Toelichting: veld is functioneel verplicht.
Huisnummer aanduiding	Alfan (w)	2	O		492	493	GBA/ Inst	De aanduiding behorende bij het huisnummer. Leeg indien de indicatie geheim van toepassing is. Toelichting: veld is functioneel verplicht.
Plaatsnaam	Alfanum	24	O		494	517	GBA/ Inst	De naam van de woonplaats van de deelnemer. Leeg indien de indicatie geheim van toepassing is. Toelichting: indien de onderwijsinstelling een plaatsnaam heeft geregistreerd groter dan 24 posities, dan dient zij hiervan de eerste 24 posities in dit veld te vullen.
Adresregel buitenland 1	Alfanum	35	O		518	552	Inst	De eerste adresregel van het woonadres van de deelnemer, indien in het buitenland woonachtig.



								Toelichting: veld is functioneel verplicht.
Adresregel buitenland 2	Alfanum	35	O		553	587	Inst	De tweede adresregel van het woonadres van de deelnemer, indien in het buitenland woonachtig. Toelichting: veld is functioneel verplicht.
Adresregel buitenland 3	Alfanum	35	O		588	622	Inst	De derde adresregel van het adres van de deelnemer, indien in het buitenland woonachtig. Toelichting: veld is functioneel verplicht.
Nationaliteit-1	Alfan (w)	4	O		623	626	Inst	De aanduiding waarmee de onderwijsinstelling aangeeft dat de deelnemer de betreffende nationaliteit heeft. Toelichting: voorlopig leeg in aanleverbestand ivm huidige wetgeving.
Nationaliteit-2	Alfan (w)	4	O		627	630	Inst	De aanduiding waarmee de onderwijsinstelling aangeeft dat de deelnemer de betreffende nationaliteit heeft. Toelichting: voorlopig leeg in aanleverbestand ivm huidige wetgeving.

De begin- en eindposities van de overige velden schuiven dienovereenkomstig op. De totale lengte van het 410-record wordt 630 posities.

6.3.7 GBA-gegevens (411)

Dit recordtype wordt uitsluitend gebruikt bij de terugkoppeling. Indien DUO/Groningen de deelnemer bij de GBA heeft kunnen identificeren, worden de geregistreerde GBA-gegevens bij de terugkoppeling van de melding meegestuurd naar de onderwijsinstelling. Als de gegevens als geheim zijn aangemerkt dan worden de adresvelden niet geleverd in de terugkoppeling.

DUO/Groningen ontvangt vanuit de GBA zogenaamde 'spontane meldingen'. Deze meldingen bevatten wijzigingen van persoonsgegevens zoals die in de GBA zijn opgeslagen. Aan elke terug te koppelen melding, wordt een GBA-record toegevoegd (tenminste, indien de betreffende persoon een GBA-relatie heeft), waarin de meest recente GBA-gegevens van de persoon staan.

De samenstelling van het recordtype GBA-gegevens is als in onderstaande tabel.

NB: géén van de GBA-gegevens is "verplicht", wat veroorzaakt wordt door het feit dat het bestaan van een GBA-relatie niet automatisch betekent dat elk gegeven bekend is bij GBA.

Attribuut	Formaat	Len	Optio-naliteit	Sleutel	Start	Eind	Her-komst	Definitie/ Toelichting
<ul style="list-style-type: none"> - Dit recordtype mag niet voorkomen in een aangeleverde melding. - In een teruggekoppelde melding komt dit record nul of één keer voor - Indien het recordtype voorkomt in een melding, dan komt recordtype 410 (persoonsgegevens) ook één keer voor en wel direct voorafgaand aan 411. 								
Recordsoort	Numeriek	3	V	S	1	3	Inst	Vaste waarde: '411'
Batchnummer aanleverbestand	Numeriek	3	V	S	4	6	Inst	Het volgnummer van het aanleverbestand waarmee de melding waarop de teruggekoppelde GBA-gegevens betrekking hebben, aan BRON werd geleverd, zoals vermeld in het voorafgaande 402-record.
Meldingnummer	Numeriek	6	V	S	7	12	Inst	Het volgnummer van de melding, waarop de teruggekoppelde GBA-gegevens betrekking hebben, zoals vermeld in het voorafgaande 405-record.
<i>GBA-gegevens</i>								
Datum overlijden	Datum	8	O		13	20	GBA	De datum waarop de deelnemer is overleden. Toelichting: EEJJMMDD, waarbij DD '00' en MMDD '0000' mag zijn.
Postcode volgens GBA	Alfan (w)	6	O		21	26	GBA	De postcode van het woonadres van de deelnemer. Leeg indien de indicatie geheim van toepassing is. Toelichting: vier cijfers en twee letters.
Datum ingang adres	Datum	8	O		27	34	GBA	De datum waarop het woonadres van de deelnemer is ingegaan.



								Leeg indien de indicatie geheim van toepassing is. Toelichting: EEJMMDD, waarbij DD '00' en MMDD '0000' mag zijn.
Geboorteland	Alfan (w)	4	O		35	38	GBA	De aanduiding van het land waar de deelnemer is geboren.
Geboorteland ouder-1	Alfan (w)	4	O		39	42	GBA	De aanduiding van het land waar ouder-1 van de deelnemer is geboren. Toelichting: indien de deelnemer een moeder heeft, is ouder-1 een moeder.
Geslacht ouder-1	Alfan (w)	1	O		43	43	GBA	De aanduiding of ouder-1 van de deelnemer een man of een vrouw is dan wel dat het geslacht onbekend is.
Geboorteland ouder-2	Alfan (w)	4	O		44	47	GBA	De aanduiding van het land waar ouder-2 van de deelnemer is geboren.
Geslacht ouder-2	Alfan (w)	1	O		48	48	GBA	De aanduiding of ouder-2 van de deelnemer een man of een vrouw is dan wel dat het geslacht onbekend is.
Datum vestiging in Nederland	Datum	8	O		49	56	GBA	De datum van de inschrijving van de deelnemer in Nederland. Toelichting: EEJMMDD, waarbij DD '00' en MMDD '0000' mag zijn.
Datum vertrek uit Nederland	Datum	8	O		57	64	GBA	De datum van het vertrek van de deelnemer uit Nederland dan wel de datum van het ministerieel besluit tot uitschrijving. Toelichting: EEJMMDD, waarbij DD '00' en MMDD '0000' mag zijn.
Land waarnaar vertrokken	Alfan (w)	4	O		65	68	GBA	De aanduiding van het land dat de deelnemer als bestemming heeft opgegeven bij vertrek naar het buitenland dan wel van een ministerieel besluit. Toelichting: code '0000' geeft aan dat een ministerieel besluit van toepassing is.
Nationaliteit-1	Alfan (w)	4	O		69	72	GBA	De aanduiding van een nationaliteit van de deelnemer.
Datum ingang nationaliteit-1	Datum	8	O		73	80	GBA	De datum waarop de geldigheid van nationaliteit-1 van de deelnemer is aangevangen of zal aanvangen. Toelichting: EEJMMDD, waarbij DD '00' en MMDD '0000' mag zijn.
Nationaliteit-2	Alfan (w)	4	O		81	84	GBA	De aanduiding van een nationaliteit van de deelnemer.
Datum ingang nationaliteit-2	Datum	8	O		85	92	GBA	De datum waarop de geldigheid van nationaliteit-2 van de deelnemer is aangevangen of zal aanvangen. Toelichting: EEJMMDD, waarbij DD '00' en MMDD '0000' mag zijn.
Verblijfstitel	Alfan (w)	2	O		93	94	GBA	De aanduiding van de verblijfsrechtelijke status van de deelnemer.
Datum ingang verblijfstitel	Datum	8	O		95	102	GBA	De datum waarop de geldigheid van de verblijfstitel van de deelnemer begint of begon. Toelichting: EEJMMDD, waarbij DD '00' en MMDD '0000' mag zijn.
Datum einde verblijfstitel	Datum	8	O		103	110	GBA	De laatste datum waarop de verblijfstitel van de deelnemer geldig is of was. Toelichting: EEJMMDD, waarbij DD '00' en MMDD '0000' mag zijn.

6.3.8 Signaal (499)

Als een gegeven wordt afgekeurd of als onwaarschijnlijk wordt bestempeld, gaat de teruggekoppelde melding vergezeld van een signaal (afkeurings- respectievelijk attentiesignaal). Dit signaal bestaat uit een *code* en een



omschrijving, plus de identificatie van het record waarop het signaal betrekking heeft. Met behulp van deze informatie kan het aanleverpunt opmaken welke corrigerende acties nodig zijn.

De samenstelling van het recordtype Signaal is als in onderstaande tabel.

Attribuut	Formaat	Len	Optio- naliteit	Sleutel	Start	Eind	Her- komst	Definitie/ Toelichting
- Dit recordtype mag niet voorkomen in een aanleverbestand								
- Dit recordtype kan in een terugkoppeling nul, één of meer keer voorkomen <i>per melding</i>								
Recordsoort	Numeriek	3	V	S	1	3	Inst	Vaste waarde: '499'
Batchnummer aanleverbestand	Numeriek	3	V	S	4	6	Inst	Het volgnummer van het aanleverbestand waarmee de melding waarop het teruggekoppelde signaal betrekking heeft, aan BRON werd geleverd, zoals vermeld in het voorafgaande 402-record.
Meldingnummer	Numeriek	6	V	S	7	12	Inst	Het volgnummer van de melding, waarop het teruggekoppelde signaal betrekking heeft, zoals vermeld in het voorafgaande 405-record.
<i>Sleutelgegevens signaal</i>								
Recordsoort Terugkoppeling	Numeriek	3	V	S	13	15	BRON	Het nummer van de recordsoort in de terugkoppeling, waarop het signaal betrekking heeft
Record- identificatie*	Alfanum	20	V	S	16	35	BRON	Het samengestelde gegeven waardoor een record in het teruggekoppelde aanleverbestand wordt geïdentificeerd. Toelichting: de wijze waarop dit gegeven wordt samengesteld, hangt af van het recordsoort. Zie hiervoor onderstaande tabel.
<i>Signaalgegevens</i>								
Signaalcode	Alfan (w)	3	V	S	36	38	BRON	De aanduiding van de tekortkoming die tijdens de verwerking van de teruggekoppelde melding is geconstateerd.
Omschrijving signaal	Alfan (w)	150	V		39	188	BRON	De omschrijving van de tekortkoming die tijdens de verwerking van de teruggekoppelde melding is geconstateerd.
Ernst	Alfan (w)	1	V		189	189	BRON	De ernst van de tekortkoming die tijdens de verwerking van de teruggekoppelde melding is geconstateerd.

*Record-identificatie Signaal. Dit veld wordt als volgt gevuld:

Recordsoort Signaal	Record-identificatie (=vulling recordveld)	Lengte
405	"Nvt"	Nvt
406	"Nvt"	Nvt
410	"Nvt"	Nvt
Melding BO		
420	Inschrijvingsvolnummer	3
421	Inschrijvingsvolnummer + datum ingang periodegegevens inschrijving	3 + 8 = 11
422	Inschrijvingsvolnummer + BPV volgnummer	3 + 2 = 5
423	Inschrijvingsvolnummer + Behaalde kwalificatie	3 + 5 = 8
Melding ED		
425	Inschrijvingsvolnummer	3
426	Inschrijvingsvolnummer + Behaalde opleiding	3 + 5 = 8
427	Inschrijvingsvolnummer + vakvolnummer	3 + 2 = 5
428	Inschrijvingsvolnummer + vakvolnummer + NT2-vaardigheid	3 + 2 + 2 = 7
Melding VAVO		
430	Inschrijvingsvolnummer	3
431	Inschrijvingsvolnummer + Examen + examenjaar	3 + 4 + 4 = 11
432	Inschrijvingsvolnummer + Examen + Examenvak	3 + 4 + 4 + 4 = 15

6.3.9 Overige recordsoorten in de terugkoppeling

De volgende recordsoorten hebben dezelfde structuur en inhoud als de overeenkomende recordsoorten in het aanleverbestand.



Recordsoort Terugkoppeling	Overeenkomende recordsoort in Aanleverbestand	Opmerkingen	Lengte record in terugkoppeling
406	306	Toevoegen: Batchnummer aanleverbestand (pos 4 t/m 6)*	48
<i>Melding BO</i>			
420	320	Idem*	73
421	321	Idem*	26
422	322	Idem*	194
423	323	Idem*	30
<i>Melding Basiseducatie</i>			
425	325	Idem*	50
426	326	Idem*	29
427	327	Idem*	30
428	328	Idem*	22
<i>Melding VAVO</i>			
430	330	Idem*	53
431	331	Idem*	190
432	332	Idem*	62

*Voor de manier waarop het veld "Batchnummer aanleverbestand" wordt toegevoegd aan een record in de terugkoppeling, verwijzen we naar de beschrijving van Persoonsgegevens (410).



7 Domeinen en controles

7.1 Waardelijsten en referentietabellen

Onderstaande waardelijsten en referentietabellen worden op één of meerdere plaatsen gebruikt door de gegevens in hoofdstuk 6. Indien een gegeven niet aan een bijbehorend domein, formaat en/of lengte voldoet, wordt de melding en/of het aanleverbestand door BRON afgekeurd (zie ook paragraaf 7.2). Hierbij speelt de geldigheid van de voorkomende waarden in een waardelijst of referentietabel een belangrijke rol: alleen actieve waarden zijn toegestaan, tenzij expliciet anders aangegeven.

Actuele versies van de met een (#) aangeduide referentietabellen worden door DUO/Groningen gepubliceerd op het elektronisch loket. In geval van een wijziging worden BVE-instellingen door DUO/Groningen per e-mail op de hoogte gesteld.

Attribuut: BRIN-nummer	Attribuut: Postcode-volgens-instelling (gewijzigd)
Record(s): 300/400	Record(s): 305/405, 306/406
Formaat: Alf numeriek	Formaat: Alf numeriek
Lengte: 4	Lengte: 6
Referentietabel: BRIN-tabel van DUO/Zoetermeer	Referentietabel: TPG postcodetabel
Attribuut: Sectordeel	Attribuut: Postcode-volgens-GBA
Record(s): 300/400	Record(s): 411
Formaat: Alf numeriek	Formaat: Alf numeriek
Lengte: 2	Lengte: 6
Mogelijke waarden: BO Beroepsonderwijs	Referentietabel: TPG postcodetabel
ED Basiseducatie	
VA VAVO	
Attribuut: Bestandssoort	Attribuut: Land (gewijzigd)
Record(s): 300/400	Record(s): 305/405, 306/406
Formaat: Alf numeriek	Formaat: Alf numeriek
Lengte: 1	Lengte: 4
Mogelijke waarden: A Aanleverbestand	Referentietabel: GBA landentabel (#)
T Terugkoppelbatch	
Attribuut: Verantwoordelijke aanleverbestand	Attribuut: Voorvoegsel
Record(s): 300	Record(s): 310/410
Formaat: Alf numeriek	Formaat: Alf numeriek
Lengte: 40	Lengte: 10
Mogelijke waarden: Instelling	Referentietabel: GBA voorvoegseltabel (#)
Accountant	
Attribuut: Status melding	Attribuut: Huisnummer aanduiding
Record(s): 405	Record(s): 310/410
Formaat: Alf numeriek	Formaat: Alf numeriek
Lengte: 1	Lengte: 2
Mogelijke waarden: G Goedgekeurd	Mogelijke waarden: TO Tegenover
A Afgekeurd	BY Bij
Attribuut: Geslacht (gewijzigd)	Attribuut: Geboorteland
Record(s): 305/405, 306/406	Record(s): 411
Formaat: Alf numeriek	Formaat: Alf numeriek
Lengte: 1	Lengte: 4
Mogelijke waarden: M Mannelijk	Referentietabel: GBA landentabel (#)
V Vrouwelijk	
O Onbekend	
	Attribuut: Geboorteland ouder-1
	Record(s): 411
	Formaat: Alf numeriek
	Lengte: 4
	Referentietabel: GBA landentabel (#)



Attribuut:	Geslacht ouder-1	Attribuut:	Leerweg
Record(s):	411	Record(s):	320/420
Formaat:	Alfanumeriek	Formaat:	Alfanumeriek
Lengte:	1	Lengte:	3
Mogelijke waarden:	M Mannelijk V Vrouwelijk O Onbekend	Mogelijke waarden:	BBL Beroepsbegeleidend BOL Beroepsopleidend CBL Combinatie beroepsbegeleidend COL Combinatie beroepsopleidend
Attribuut:	Geboorteland ouder-2	Attribuut:	Intensiteit
Record(s):	411	Record(s):	320/420, 330/430
Formaat:	Alfanumeriek	Formaat:	Alfanumeriek
Lengte:	4	Lengte:	2
Referentietabel:	GBA landentabel (#)	Mogelijke waarden:	DT Deeltijd VT Voltijd EX Examendeelnemer
Attribuut:	Geslacht ouder-2	Attribuut:	Hoogste vooropleiding
Record(s):	411	Record(s):	320/420, 325/425, 330/430
Formaat:	Alfanumeriek	Formaat:	Alfanumeriek
Lengte:	1	Lengte:	2
Mogelijke waarden:	M Mannelijk V Vrouwelijk O Onbekend	Mogelijke waarden:	01 Geen of niet voltooid basisond. (ook funct. Analfabeet) 02 Voltooid basisonderwijs (geen analfabeet) 03 Basisvorming (alg. leerj. AVO/VBO/VMBO) 04 VMBO excl. Theoretische leerweg (VBO) 05 Theoretische leerweg VMBO (MAVO) 06 HAVO 07 VWO 08 MBO niveau 1-2 09 MBO niveau 3-4 10 Propedeuse HBO 11 HBO 12 Colloquium doctum 13 Beschikking toelating WO 14 Propedeuse WO 15 Bachelor WO 16 Master WO
Attribuut:	Land waarnaar vertrokken	Attribuut:	Behaalde (deel-)kwalificatie
Record(s):	411	Record(s):	323/423
Formaat:	Alfanumeriek	Formaat:	Alfanumeriek
Lengte:	4	Lengte:	5
Referentietabel:	GBA landentabel (#)	Referentietabel:	CREBO-tabel (#)
Attribuut:	Nationaliteit-1	Attribuut:	Behaalde opleiding
Record(s):	411	Record(s):	326/426
Formaat:	Alfanumeriek	Formaat:	Alfanumeriek
Lengte:	4	Lengte:	5 (in melding; in BRON: 4)
Referentietabel:	GBA nationaliteitentabel (#)	Referentietabel:	OSE-tabel (#)
Attribuut:	Nationaliteit-2	Attribuut:	Vak
Record(s):	411	Record(s):	327/427
Formaat:	Alfanumeriek	Formaat:	Alfanumeriek
Lengte:	4	Lengte:	3
Referentietabel:	GBA nationaliteitentabel (#)	Referentietabel:	BVE-vakkentabel (#)
Attribuut:	Verblijfstitel	Attribuut:	NT2-vaardigheid
Record(s):	411	Record(s):	328/428
Formaat:	Alfanumeriek	Formaat:	Alfanumeriek
Lengte:	4 (in melding; in BRON: 2)	Lengte:	2
Referentietabel:	GBA verblijfstitelentabel (#)	Mogelijke waarden:	01 spreken 02 luisteren 03 lezen 04 schrijven 05 Gesprekken
Attribuut:	Soort mutatie		
Record(s):	320/420, 321/421, 322/422, 323/423, 325/425, 326/426, 327/427, 328/428, 330/430, 331/431		
Formaat:	Alfanumeriek		
Lengte:	1		
Mogelijke waarden:	T Toevoeging A Aanpassing V Verwijdering		
Attribuut:	Gevolgde opleiding		
Record(s):	320/420, 325/330/425/430		
Formaat:	Alfanumeriek		
Lengte:	5 (OSE-codes in BRON: 4)		
Referentietabel:	CREBO-tabel of OSE-tabel (#)		



Attribuut: Startniveau / Behaald niveau (NT2)
 Record(s): 328/428
 Formaat: Alf numeriek
 Lengte: 1
 Mogelijke waarden: 0 = Niveau 1 is nog niet bereikt
 1 = A1 / Basic User / Breakthrough
 2 = A2 / Basic User / Waystage
 3 = B1 / Independent User / Threshold
 4 = B2 / Independent User / Vantage
 5 = C1 / Pr. User / Effective Proficiency
 6 = C2 / Proficient User / Master

Attribuut: Examen
 Record(s): 331/431, 332/432
 Formaat: Alf numeriek
 Lengte: 4
 Referentietabel: OSE-tabel (#)

Attribuut: Uitslag examen
 Record(s): 331/431
 Formaat: Alf numeriek
 Lengte: 1
 Mogelijke waarden: G Geslaagd
 A Afgewezen
 T Teruggetrokken
 D Certificaten

Attribuut: Beoordeling werkstuk
 Record(s): 331/431
 Formaat: Alf numeriek
 Lengte: 1
 Mogelijke waarden: G Goed
 V Voldoende
 O Onafgerond

Attribuut: Toepassing beoordeling werkstuk
 Record(s): 331/431
 Formaat: Alf numeriek
 Lengte: 1
 Mogelijke waarden: D Dispensatie
 V Vrijstelling
 G Geëxamineerd in jaar melding
 I Inruil certificaat voor diploma

Attribuut: Examenvak
 Record(s): 332/432
 Formaat: Alf numeriek
 Lengte: 3
 Referentietabel: BVE-vakkentabel (#)

Attribuut: Indicatie diplomavak
 Record(s): 332/432
 Formaat: Alf numeriek
 Lengte: 1
 Mogelijke waarden: J Ja
 N Nee

Attribuut: Toepassing resultaat examenvak
 Record(s): 332/432
 Formaat: Alf numeriek
 Lengte: 1
 Mogelijke waarden: D Dispensatie
 V Vrijstelling
 G Geëxamineerd in jaar melding
 I Inruil certificaat voor diploma

Attribuut: Indicatie werkstuk
 Record(s): 332/432
 Formaat: Alf numeriek
 Lengte: 1
 Mogelijke waarden: J Ja
 N Nee

Attribuut: Hoger niveau
 Record(s): 332/432
 Formaat: Alf numeriek
 Lengte: 3
 Mogelijke waarden: KB (VMBO kaderberoepsgerichte leerweg)
 GL (VMBO gemengde leerweg)
 TL (VMBO theoretische leerweg)
 HA (havo)
 VWO

Attribuut: Beoordeling schoolexamen
 Record(s): 332/432
 Formaat: Alf numeriek
 Lengte: 1
 Mogelijke waarden: G Goed
 V Voldoende
 O Onvoldoende

Attribuut: Indicatie verwezen naar volgend tijdvak
 Record(s): 332/432
 Formaat: Alf numeriek
 Lengte: 1
 Mogelijke waarden: J Ja
 N Nee

Attribuut: Indicatie certificaat behaald
 Record(s): 332/432
 Formaat: Alf numeriek
 Lengte: 1
 Mogelijke waarden: J Ja
 N Nee

Attribuut: Signaalcode
 Record(s): 499
 Formaat: Alf numeriek
 Lengte: 3
 Referentietabel: BRON signaalcodetabel

Attribuut: Omschrijving signaal
 Record(s): 499
 Formaat: Alf numeriek
 Lengte: 100
 Referentietabel: BRON signaalcodetabel

Attribuut: Ernst signaal
 Record(s): 499
 Formaat: Alf numeriek
 Lengte: 1
 Mogelijke waarden: A Afkeur
 S Signaal

Attribuut: Reden uitstroom
 Record(s): 320/420
 Formaat: Alf numeriek
 Lengte: 2
 Mogelijke waarden: 01 Persoonsgebonden, geen invloed
 02 Persoonsgebonden, geen invloed op oorzaak, wel opvang
 03 Instellingsgebonden factoren
 04 Studie- en beroepskeuze gebonden factoren
 05 Arbeidsmarkt- en (externe) omgevingsfactoren



06 Zonder diploma, maar wel succesvol
07 Onbekend
08 Geen uitval

Attribuut: Locatie
Record(s): 320/420
Formaat: Numeriek
Lengte: 12
Mogelijke waarden: **geldig NHR-vestigingsnummer**

Attribuut: Examendeel
Record(s): 332/432
Formaat: Alfa-numeriek

Lengte: 1
Mogelijke waarden: A Algemeen deel
P Profieldeel
V Vrije deel

Attribuut: **Betalende partij**
Record(s): **330/430**
Formaat: **Alfa-numeriek**
Lengte: **1**
Mogelijke waarden: **1 = Gemeente**
2 = Deelnemer
3 = Reguliere school



7.2 Controles en signalen

Bij het ontvangen van een aanleverbestand worden diverse controles uitgevoerd op het bestand, de meldingen en de gegevens. De technische controle wordt hier buiten beschouwing gelaten, wat betekent dat er van wordt uitgegaan dat een aanleverbestand in goede orde is ontvangen en door BRON inhoudelijk gelezen kan worden. Als dit onverhoopt niet het geval is, wordt de aanleverende instelling hiervan op de hoogte gesteld met behulp van signaal [701] met omschrijving “Het aanleverbestand is niet aangetroffen of technisch onleesbaar”.

NB: De precieze verwoording van de signalen kan nog wijzigen. De structuur en de strekking zullen blijven als in deze paragraaf, echter als gevolg van harmonisering van lengte kunnen marginale tekstuele aanpassingen nodig zijn.

7.2.1 Controle van batch en batchgegevens (300)

Bij de ontvangst van een aanleverbestand wordt allereerst het voorlooprecord gecontroleerd. Elk aanleverbestand moet beginnen met precies één voorkomen van zo'n voorlooprecord (300) met de lengte die is af te lezen uit de bijbehorende tabel in H6. Bij afwezigheid van dit record of bij onjuiste lengte wordt het gehele aanleverbestand afgekeurd.

Als één van de gegevens uit het voorlooprecord niet voldoet aan de optionaliteit, het domein, het formaat of de lengte die het volgens paragraaf 6.2.2 heeft, wordt het gehele aanleverbestand afgekeurd. Afwezig veronderstelde attributen die toch gevuld zijn, worden genegeerd. Afkeur van het gehele bestand volgt ook als een gegeven niet voldoet aan één van de andere eisen, zoals vermeld in onderstaande tabel.

NB: Door de context resulteren deze controles met ernst “Afkeur” in een afkeuring van de gehele batch. Dit geldt ook voor een aantal controles in de volgende paragrafen. In al deze gevallen wordt de ernst hier aangeduid met “Afkeur BATCH” in de Ernst-kolom.

Attribuut	Controle	Ernst	Signalering
Recordsoort 300	In elk aanleverbestand moet een record aanwezig zijn met Recordsoort = “300” en wel als eerste record van het aanleverbestand	Afkeur BATCH	Het voorlooprecord ontbreekt [702]
	Recordsoort moet voldoen aan de waardelijst	Afkeur BATCH	Het veld <attribuut> moet voorkomen in de bijbehorende waardelijst [741]
	Het record moet de verwachte lengte hebben	Afkeur BATCH	De lengte van recordsoort <recordsoort> is niet conform de voorschriften [703] of: Meerdere records hebben een onjuiste lengte [704]
BRIN-nummer	BRIN-nummer moet altijd gevuld zijn	Afkeur BATCH	Het veld <attribuut> moet gevuld zijn [740]
	BRIN-nummer moet volgens de deelnamegegevens horen bij de toegangsnaam van het aanleverpunt	Afkeur BATCH	Het veld <attribuut> is in BRON niet bekend bij deze toegangsnaam [707]
	BRIN-nummer moet overeenkomen met de aanduiding in de bestandsnaam	Afkeur BATCH	Het veld <attribuut> moet overeenkomen met de aanduiding in de bestandsnaam [706]
Aanleverpuntnummer	Aanleverpuntnummer moet altijd gevuld zijn	Afkeur BATCH	Het veld <attribuut> moet gevuld zijn [740]
	Aanleverpuntnummer moet numeriek zijn met lengte 2	Afkeur BATCH	Het formaat van het veld <attribuut> is niet conform de voorschriften [716]
	Aanleverpuntnummer moet volgens de deelnamegegevens voorkomen bij het BRIN-nummer voor de toegangsnaam van het aanleverpunt	Afkeur BATCH	Het veld <attribuut> is in BRON niet bekend bij deze toegangsnaam [707]



	Aanleverpuntnummer moet overeenkomen met de aanduiding in de bestandsnaam	Afkeur BATCH	Het veld <attribuut> moet overeenkomen met de aanduiding in de bestandsnaam [706]
Sectordeel	Sectordeel moet altijd gevuld zijn	Afkeur BATCH	Het veld <attribuut> moet gevuld zijn [740]
	Sectordeel moet voorkomen in de bijbehorende waardelijst	Afkeur BATCH	Het veld <attribuut> moet voorkomen in de bijbehorende waardelijst [741]
	Sectordeel moet overeenkomen met de sectoraanduiding in de bestandsnaam	Afkeur BATCH	Het veld <attribuut> moet overeenkomen met de aanduiding in de bestandsnaam [706]
	Sectordeel moet volgens de deelnamegegevens voorkomen bij het aanleverpuntnummer van het BRIN-nummer voor de toegangsnaam van het aanleverpunt	Afkeur BATCH	Het veld <attribuut> is in BRON niet bekend bij deze toegangsnaam [707]
Intern organisatienummer			
Batchnummer aanleverbestand	Batchnummer aanleverbestand moet altijd gevuld zijn	Afkeur BATCH	Het veld <attribuut> moet gevuld zijn [740]
	Batchnummer aanleverbestand moet numeriek zijn met lengte 3	Afkeur BATCH	Het formaat van het veld <attribuut> is niet conform de voorschriften [716]
	Batchnummer aanleverbestand moet overeenkomen met de aanduiding in de bestandsnaam	Afkeur BATCH	Het veld <attribuut> moet overeenkomen met de aanduiding in de bestandsnaam [706]
	Batchnummer aanleverbestand moet precies één hoger zijn dan het reeds door BRON geregistreerde hoogste batchnummer van een eerder goedgekeurd aanleverbestand van de combinatie van BRIN-nummer, Aanleverpuntnummer en Sectordeel of moet gelijk zijn aan 001 in geval van het eerste aanleverbestand	Afkeur BATCH	Het batchnummer moet beginnen bij 001 en moet opvolgend zijn [705]
Bestandssoort	Bestandssoort moet altijd gevuld zijn	Afkeur BATCH	Het veld <attribuut> moet gevuld zijn [740]
	Bestandssoort moet waarde "A" hebben	Afkeur BATCH	Het veld <attribuut> moet de waarde <waarde = "A"> hebben [718]
	Bestandssoort moet overeenkomen met de bestandaanduiding in de bestandsnaam	Afkeur BATCH	Het veld <attribuut> moet overeenkomen met de aanduiding in de bestandsnaam [706]
Aanmaakdatum aanleverbestand			
Naam administratiepakket			
Versie administratiepakket			
Aantal meldingen	Aantal meldingen moet altijd gevuld zijn	Afkeur BATCH	Het veld <attribuut> moet gevuld zijn [740]
	Aantal meldingen moet numeriek zijn met lengte 6	Afkeur BATCH	Het formaat van het veld <attribuut> is niet conform de voorschriften [716]
	Aantal meldingen moet gelijk zijn aan het aantal 305-records in het aanleverbestand	Afkeur BATCH	Het controletotaal in het veld <attribuut> is niet juist [709]
Aantal records	Aantal records moet altijd gevuld zijn	Afkeur BATCH	Het veld <attribuut> moet gevuld zijn [740]
	Aantal records moet numeriek zijn met lengte 6	Afkeur BATCH	Het formaat van het veld <attribuut> is niet conform de voorschriften [716]
	Aantal records moet gelijk zijn aan het aantal records in het aanleverbestand (inclusief het 300-record)	Afkeur BATCH	Het controletotaal in het veld <attribuut> is niet juist [709]
Verantwoordelijke aanleverbestand	Verantwoordelijke aanleverbestand moet altijd gevuld zijn	Afkeur BATCH	Het veld <attribuut> moet gevuld zijn [740]
	Verantwoordelijke aanleverbestand moet voorkomen in de bijbehorende waardelijst	Afkeur BATCH	Het veld <attribuut> moet voorkomen in de bijbehorende waardelijst [741]
	Verantwoordelijke aanleverbestand mag niet gelijk zijn aan "Accountant" als voor alle studiejaren sinds de begindatum van de deelname van de instelling (mits vanaf 1 oktober 2005) tot en met de systeemdatum een goedkeurende BO-accountantsverklaring is geregistreerd	Afkeur BATCH	Accountantsmutaties zijn niet toegestaan buiten de mutatiestop [950]
	Verantwoordelijke aanleverbestand mag alleen gelijk zijn aan "Accountant" als voor minimaal één studiejaar sinds de begindatum van de deelname van de	Afkeur BATCH	Accountantsmutaties zijn niet toegestaan buiten de mutatiestop [950]



	instelling een BO-mutatiestop is geregistreerd.		
Laatste aanleverbestand	Laatste aanleverbestand moet altijd gevuld zijn	Afkeur BATCH	Het veld <attribuut> moet gevuld zijn [740]
	Laatste aanleverbestand moet boolean formaat zijn met lengte 1	Afkeur BATCH	Het formaat van het veld <attribuut> is niet conform de voorschriften [716]
	Laatste aanleverbestand wordt genegeerd als één van de volgende situaties geldt: 1) Sectordeel is gelijk aan "ED" of "VA" 2) De door BRON bepaalde datum van aanlevering ligt tussen 1 maart en 31 augustus (beide inclusief) 3) BRON heeft voor de betreffende instelling voor het lopende jaar al een volledigheidverklaring geregistreerd	Negeer	Geen

In geval van de aanlevering van een volledigheidverklaring, bestaat de mogelijkheid dat de levering beperkt blijft tot enkel het voorlooprecord (300). Doorgaans echter volgen in het aanleverbestand na het voorlooprecord één of meer meldingen, die in alle gevallen beginnen met record 305. De controles per melding en de bijbehorende consequenties worden vanaf de volgende paragraaf beschreven.

7.2.2 Controle van meldinggegevens en sleutelgegevens (305, 306)

Elke melding na het voorlooprecord moet beginnen met precies één voorkomen van recordsoort 305 met de lengte die is af te lezen uit de bijbehorende tabel in H6. Bij de afwezigheid hiervan wordt een melding afgekeurd. Voor de mogelijke opbouw van een melding wordt verwezen naar paragraaf 6.1.2.

Als het 305-record niet de verwachte lengte heeft of als een gegeven niet voldoet aan de optionaliteit, het domein of het formaat die het volgens paragraaf 6.2 heeft, wordt de gehele melding afgekeurd. Afwezig veronderstelde attributen die toch gevuld zijn, worden genegeerd. Afkeur van de gehele melding volgt ook als een gegeven niet voldoet aan één van de andere eisen, zoals vermeld in onderstaande tabel.

Bovenstaande alinea geldt ook voor alle andere records waarvoor in dit hoofdstuk de controles worden beschreven.

NB: Een uitzondering vormt de controle op uniciteit van meldingnummers binnen een aanleverbestand. Als de meldingnummers van alle 305-records in een aanleverbestand geen aaneengesloten reeks vormen beginnend met meldingnummer 1, wordt het gehele aanleverbestand afgekeurd.

Attribuut	Controle	Ernst	Signalering
Recordsoort 305	Recordsoort moet altijd gevuld zijn	Afkeur BATCH	Het veld <attribuut> is verplicht, in melding <meldingnummer> [719]
	Recordsoort moet voldoen aan de waardelijst	Afkeur BATCH	Het veld <attribuut> in melding <meldingnummer> bestaat niet in bijbehorende waardelijst of referentietabel [717]
	Recordsoort moet mogen voorkomen op de betreffende positie binnen de melding	Afkeur BATCH	Recordsoort <recordsoort> mag niet voorkomen op deze positie in het aanleverbestand bij melding <meldingnummer> [710]
	Het record moet de verwachte lengte hebben	Afkeur BATCH	De lengte van recordsoort <recordsoort> is niet conform de voorschriften [703] of: Meerdere records hebben een onjuiste lengte [704]
	De inschrijvingsvolgnummers van alle records binnen een melding moeten aan elkaar gelijk zijn	Afkeur	Deze melding heeft betrekking op meerdere inschrijvingen. [800]
Meldingnummer	Meldingnummer moet altijd gevuld zijn	Afkeur BATCH	Het veld <attribuut> is verplicht, in melding <meldingnummer> [719]



	Meldingnummer moet numeriek zijn met lengte 6	Afkeur BATCH	Het formaat van het veld <attribuut> is niet conform de voorschriften [716]
	Meldingnummer van eerste 305-record in een aanleverbestand moet de waarde "000001" hebben	Afkeur BATCH	Het meldingnummer moet binnen een aanleverbestand beginnen met 000001 maar heeft nummer <meldingnummer> [712]
	Meldingnummer van elk volgend 305-record moet een waarde hebben dat 1 hoger is dan het vorige	Afkeur BATCH	Het meldingnummer moet opvolgend zijn binnen een aanleverbestand, melding <meldingnummer> is dat niet [713]
Leerlingnummer			
Sofi-nummer	Er mag maar één van beide PGN's gevuld zijn	Afkeur	Er mag maar één persoonsgebonden nummer gevuld zijn [754]
	Als beide PGN's ontbreken, moet in de melding een 310-record aanwezig zijn	Afkeur	Extra persoonsgegevens en nieuwe inschrijving zijn vereist als een PGN ontbreekt [721]
	Sofi-nummer moet, indien gevuld, alfanumeriek zijn met lengte 9, met dien verstande dat het alleen uit getallen mag bestaan maar niet geheel uit nullen	Afkeur	Het formaat van het veld <attribuut> is niet conform de voorschriften [742]
	Sofi-nummer moet, indien gevuld, voldoen aan de sofi-nummerproef: $MOD(9*p1 + 8*p2 + 7*p3 + 6*p4 + 5*p5 + 4*p6 + 3*p7 + 2*p8 - 1*p9):11=0$	Afkeur	Het sofi-nummer voldoet niet aan de sofi-nummerproef [750]
	Als deze melding géén 320-, 325- of 330-record bevat met Soort mutatie = "T" én geboortedatum gewijzigd en geslacht gewijzigd uit het 306 record zijn beide niet ingevuld (er is dan geen sprake van een sleutelmutatie of er is wel sprake van een sleutelmutatie maar dan voor andere rubrieken), dan moet de combinatie van sofi-nummer (indien gevuld), geslacht en geboortedatum voorkomen in BRON NB: de aangeleverde geboortedatum mag "rijker" zijn dan in BRON geregistreerd, mits het in BRON geregistreerde deel overeenkomt.	Afkeur	De combinatie sofi-nummer, geboortedatum, geslacht en postcode is niet juist [753]
	Als deze melding géén 320-, 325- of 330-record bevat met Soort mutatie = "T" én geboortedatum gewijzigd en/of geslacht gewijzigd is ingevuld (bij een sleutelmutatie) dan moet het sofi-nummer voorkomen in bron..	Afkeur	De combinatie sofi-nummer, geboortedatum, geslacht en postcode is niet juist [753]
	Als deze melding een 320-, 325- of 330-record bevat met Soort mutatie = "T" moet de combinatie van sofi-nummer (indien gevuld), geslacht en geboortedatum, bestaan bij de GBA.	Afkeur	De combinatie sofi-nummer, geboortedatum, geslacht en postcode is niet juist [753]
	Als beide persoonsgebonden nummers ontbreken en de persoon is bekend in BRON met een onderwijsnummer maar zonder sofi-nummer, wordt het onderwijsnummer teruggekoppeld. NB: dit is geen controle in de letterlijke zin des woords	Zacht	Het onderwijsnummer is achterhaald via BRON [756]
	Als het sofi-nummer ontbreekt (al dan niet met onderwijsnummer) en de persoon is met een sofi-nummer bekend bij de GBA, dan wordt het sofi-nummer teruggekoppeld. NB: dit is geen controle in de letterlijke zin des woords	Zacht	Het sofi-nummer is achterhaald via de GBA [755]
	Als beide persoonsgebonden nummers ontbreken en de persoon is onbekend bij de GBA óf wel bekend bij de GBA maar zonder sofi-nummer, dan wordt een onderwijsnummer aangemaakt en teruggekoppeld. NB: dit is geen controle in de letterlijke zin des woords	Zacht	BRON heeft aan deze deelnemer een onderwijsnummer toegekend [757]
Onderwijsnummer	Onderwijsnummer moet, indien gevuld, alfanumeriek zijn met lengte 9, met dien verstande dat het alleen uit getallen mag bestaan	Afkeur	Het formaat van het veld <attribuut> is niet conform de voorschriften [742]



	Onderwijsnummer moet, indien gevuld, voldoen aan de onderwijsnummerproef: $MOD(9*p1 + 8*p2 + 7*p3 + 6*p4 + 5*p5 + 4*p6 + 3*p7 + 2*p8):11=p9+5$	Afkeur	Het onderwijsnummer voldoet niet aan de onderwijsnummerproef [751]
	De combinatie van onderwijsnummer (indien gevuld), geslacht en geboortedatum moet voorkomen bij DUO/Groningen. NB: de aangeleverde geboortedatum mag "rijker" zijn dan de in BRON geregistreerde, mits het in BRON geregistreerde deel overeenkomt.	Afkeur	De combinatie onderwijsnummer, geboortedatum en geslacht is niet juist [752]
Geboortedatum	Geboortedatum moet altijd gevuld zijn	Afkeur	Het veld <attribuut> moet gevuld zijn [740]
	Geboortedatum moet datumformaat hebben met lengte 8, waarbij DD = "00" of MMDD = "0000" is toegestaan	Afkeur	Het formaat van het veld <attribuut> is niet conform de voorschriften [742]
	Geboortedatum moet in het verleden liggen.	Afkeur	Het veld <attribuut> mag niet in de toekomst liggen [843]
	Indien in een goedgekeurde melding geen 306-record zit: er is normaliter geen afwijking tussen de aangeleverde geboortedatum en de teruggekoppelde geboortedatum. NB: dit is geen controle in de letterlijke zin des woords.	Zacht	Er is afwijking tussen de aangeleverde waarde van geboortedatum en de in BRON geregistreerde waarde [780]
Geslacht	Geslacht moet altijd gevuld zijn	Afkeur	Het veld <attribuut> moet gevuld zijn [740]
	Geslacht moet voorkomen in de bijbehorende waardelijst	Afkeur	Het veld <attribuut> moet voorkomen in de bijbehorende waardelijst [741]
	Indien er in een goedgekeurde melding geen 306-record zit: er is normaliter geen afwijking tussen het aangeleverde geslacht en het teruggekoppelde geslacht. NB: dit is geen controle in de letterlijke zin des woords.	Zacht	Er is afwijking tussen de aangeleverde waarde van geslacht en de in BRON geregistreerde waarde [781]
Postcode-volgens-instelling	Indien het een nieuwe inschrijving betreft d.w.z. indien recordsoort 320, 325 of 330 aanwezig is en soort mutatie van de betreffende recordsoort is 'T' (toevoegen): Van postcode-volgens-instelling en Land moet er altijd precies één gevuld zijn	Afkeur	Van de velden Postcode-volgens-instelling en Land moet altijd precies één veld gevuld zijn [790]
	Indien het een nieuwe inschrijving betreft d.w.z. indien recordsoort 320, 325 of 330 aanwezig is en soort mutatie van de betreffende recordsoort is 'T' (toevoegen): Postcode moet, indien gevuld, voorkomen in de postcodetabel	Afkeur	Het veld <attribuut> moet voorkomen in de bijbehorende waardelijst [741]
	Indien er in de melding ook een 320-, 325- of 330-record zit met Soort mutatie = "T" en indien de persoon al bekend is in BRON met een postcode-volgens-instelling voor het BRIN-nummer uit het 300-record: Postcode-volgens-instelling moet, indien gevuld, overeenkomen met de in BRON geregistreerde postcode-volgens-instelling.	Zacht	Het veld <attribuut> vervangt reeds in BRON geregistreerde waarde [772]
	Indien er in de melding géén 320-, 325- of 330-record zit met Soort mutatie = "T": Postcode-volgens-instelling moet, indien gevuld, overeenkomen met de in BRON geregistreerde postcode-volgens-instelling voor de betreffende deelnemer bij de betreffende onderwijsinstelling.	Zacht	Het veld <attribuut> komt niet overeen met de in BRON geregistreerde waarde [771]
	Indien de persoon al bekend is in BRON met een GBA-relatie komt Postcode-volgens-instelling, indien gevuld, normaliter overeen met de GBA-postcode die bij het persoonsgebonden nummer is geregistreerd. NB: deze controle wordt niet uitgevoerd wanneer in de GBA de Indicatie geheim van toepassing is	Zacht	Het veld Postcode-volgens-instelling in de sleutelgegevens komt niet overeen met de in BRON geregistreerde postcode volgens GBA [770]



Land	Indien het een nieuwe inschrijving betreft d.w.z. indien recordsoort 320, 325 of 330 aanwezig is en soort mutatie van de betreffende recordsoort is 'T' (toevoegen): Land moet, indien gevuld, voorkomen in de GBA landcodetabel	Afkeur	Het veld <attribuut> moet voorkomen in de bijbehorende waardelijst [741]
	Indien er in de melding ook een 320-, 325- of 330-record zit met Soort mutatie = "T" en indien de persoon al bekend is in BRON met een Land-volgens-instelling voor het BRIN-nummer uit het 300-record: Land moet, indien gevuld, overeenkomen met de in BRON geregistreerde Land-volgens-instelling.	Zacht	Het veld <attribuut> vervangt reeds in BRON geregistreerde waarde [772]
	Indien er in de melding géén 320-, 325- of 330-record zit met Soort mutatie = "T": Land moet, indien gevuld, overeenkomen met de in BRON geregistreerde Land-volgens-instelling voor de betreffende deelnemer bij de betreffende onderwijsinstelling.	Zacht	Het veld <attribuut> komt niet overeen met de in BRON geregistreerde waarde [771]

In de gevallen die paragraaf 6.2.4 noemt, kan een 305-record gevolgd worden door een 306-record met de lengte die is af te lezen uit de bijbehorende tabel in H6. Hiermee moeten wijzigingen van sleutelgegevens aan BRON worden gemeld. In dat geval volgen na het 306-record géén andere records binnen dezelfde melding.

Attribuut	Controle	Ernst	Signalering
Recordsoort 306	Recordsoort moet altijd gevuld zijn	Afkeur BATCH	Het veld <attribuut> is verplicht, in melding <meldingnummer> [719]
	Recordsoort moet voldoen aan de waardelijst	Afkeur BATCH	Het veld <attribuut> in melding <meldingnummer> bestaat niet in bijbehorende waardelijst of referentietabel [717]
	Recordsoort moet mogen voorkomen op de betreffende positie binnen de melding	Afkeur BATCH	Recordsoort <recordsoort> mag niet voorkomen op deze positie in het aanleverbestand bij melding <meldingnummer> [710]
	Het record moet de verwachte lengte hebben	Afkeur BATCH	De lengte van recordsoort <recordsoort> is niet conform de voorschriften [703] of: Meerdere records hebben een onjuiste lengte [704]
	In geval van een 306-record moet altijd minimaal één van de velden Sofi-nummer achterhaald, Geslacht gewijzigd, Geboortedatum gewijzigd, Postcode-volgens-instelling gewijzigd of Land gewijzigd gevuld zijn.	Afkeur	In dit record ontbreekt een te wijzigen attribuut [791]
	In geval van een 306-record moet in het 305-record het onderwijsnummer óf het sofinummer gevuld zijn	Afkeur	Bij een sleutelmutatie moet het onderwijsnummer of sofinummer gevuld zijn. [797]
Meldingnummer	Meldingnummer moet gelijk zijn aan het meldingnummer van het bijbehorende 305-record	Afkeur BATCH	Het meldingnummer <meldingnummer> moet gelijk zijn aan het meldingnummer van de sleutelgegevens [714]
Sofi-nummer achterhaald	Als sofi-nummer achterhaald gevuld is, moet in het 305-record het Onderwijsnummer gevuld zijn	Afkeur	Het veld <attribuut> mag alleen worden gevuld als het onderwijsnummer gevuld is [792]
	Sofi-nummer achterhaald moet, indien gevuld, alfanumeriek zijn met lengte 9, met dien verstande dat het alleen uit getallen mag bestaan maar niet geheel uit nullen	Afkeur	Het formaat van het veld <attribuut> is niet conform de voorschriften [742]
	Sofi-nummer achterhaald moet, indien gevuld, voldoen aan de sofi-nummerproef	Afkeur	Het sofi-nummer voldoet niet aan de sofi-nummerproef [750]
	Sofi-nummer achterhaald moet, indien gevuld, bestaan bij de GBA in combinatie met het geslacht en de geboortedatum uit het 306-record, aangevuld met de ontbrekende elementen uit het 305-record.	Afkeur	De combinatie sofi-nummer, geboortedatum, geslacht en postcode is niet juist [753]



Geboortedatum gewijzigd	Geboortedatum gewijzigd mag alleen gevuld zijn als de deelnemer geen GBA-relatie heeft	Afkeur	Het veld <attribuut> mag niet worden gevuld als BRON beschikt over GBA-gegevens van de deelnemer [793]
	Geboortedatum gewijzigd moet, indien gevuld, datumformaat hebben met lengte 8, waarbij DD = "00" of MMDD = "0000" is toegestaan	Afkeur	Het formaat van het veld <attribuut> is niet conform de voorschriften [742]
	Geboortedatum gewijzigd moet, indien gevuld, in het verleden liggen.	Afkeur	Het veld <attribuut> mag niet in de toekomst liggen [843]
Geslacht gewijzigd	Geslacht gewijzigd mag alleen gevuld zijn als de deelnemer geen GBA-relatie heeft	Afkeur	Het veld <attribuut> mag niet worden gevuld als BRON beschikt over GBA-gegevens van de deelnemer [793]
	Geslacht gewijzigd moet, indien gevuld, voorkomen in de bijbehorende waardelijst	Afkeur	Het veld <attribuut> moet voorkomen in de bijbehorende waardelijst [741]
Postcode-volgens-instelling gewijzigd	Van Postcode-volgens-instelling gewijzigd en Land gewijzigd mag er slechts één tegelijk gevuld zijn	Afkeur	De Postcode-volgens-instelling en het Land kunnen niet tegelijkertijd worden gewijzigd [794]
	Postcode-volgens-instelling moet, indien gevuld, voorkomen in de postcodetabel	Afkeur	Het veld <attribuut> moet voorkomen in de bijbehorende waardelijst [741]
Land gewijzigd	Zie eerste controle bij Postcode-volgens-inst gewijzigd	Idem	Idem
	Land moet, indien gevuld, voorkomen in de GBA landcodetabel	Afkeur	Het veld <attribuut> moet voorkomen in de bijbehorende waardelijst [741]
Datum ingang adreswijziging	Datum ingang adreswijziging mag alleen gevuld zijn als Postcode-volgens-instelling gewijzigd of Land gewijzigd gevuld is	Afkeur	Datum ingang adreswijziging mag alleen gevuld zijn als Postcode-vlg-instelling of Land wordt gewijzigd [795]
	Datum ingang adreswijziging moet gevuld zijn als Postcode-volgens-instelling gewijzigd of Land gewijzigd gevuld is	Afkeur	Datum ingang adreswijziging is verplicht als Postcode-vlg-instelling of Land wordt gewijzigd [796]
	Datum ingang adreswijziging moet, indien gevuld, datumformaat hebben met lengte 8	Afkeur	Het formaat van het veld <attribuut> is niet conform de voorschriften [742]

7.2.3 Controle van persoonsgegevens (310)

In een melding waarmee een nieuwe inschrijving aan BRON wordt toegevoegd zónder dat een persoonsgebonden nummer bekend is, moet een record van recordsoort 310 met persoonsgegevens voorkomen met de lengte die is af te lezen uit de bijbehorende tabel in H6.

Attribuut	Controle	Ernst	Signalering
Recordsoort 310	Recordsoort moet altijd gevuld zijn	Afkeur BATCH	Het veld <attribuut> is verplicht, in melding <meldingnummer> [719]
	Recordsoort moet voldoen aan de waardelijst	Afkeur BATCH	Het veld <attribuut> in melding <meldingnummer> bestaat niet in bijbehorende waardelijst of referentietabel [717]
	Recordsoort mag alleen voorkomen als de melding tevens een 320- of een 325- of een 330-record bevat met Soort mutatie = "T" waarbij beide PGN's ontbreken	Afkeur	Persoonsgegevens alleen leveren bij nieuwe inschrijving als beide PGN ontbreken [720]
	Recordsoort moet mogen voorkomen op de betreffende positie binnen de melding	Afkeur BATCH	Recordsoort <recordsoort> mag niet voorkomen op deze positie in het aanleverbestand bij melding <meldingnummer> [710]
	Het record moet de verwachte lengte hebben	Afkeur BATCH	De lengte van recordsoort <recordsoort> is niet conform de voorschriften [703] of: Meerdere records hebben een onjuiste lengte [704]
Meldingnummer	Meldingnummer moet gelijk zijn aan het meldingnummer van het bijbehorende 305-record	Afkeur BATCH	Het meldingnummer <meldingnummer> moet gelijk zijn aan het meldingnummer van de sleutelgegevens [714]
Achternaam	Achternaam moet gevuld zijn	Afkeur	Het veld <attribuut> moet gevuld zijn [740]
	De eerste positie van een achternaam moet een letter zijn, de overige posities mogen een spatie, de letters van het alfabet (inclusief diacrieten), een koppelteken en een apostrof bevatten.	Afkeur	Het veld <attribuut> is niet conform instructies ingevuld [743]



Voorvoegsel	Voorvoegsel moet, indien gevuld, voorkomen in de GBA-voorvoegseltabel.	Afkeur	Het veld <attribuut> moet voorkomen in de bijbehorende waardelijst [741]
Alle voornamen	Alle voornamen moet gevuld zijn	Afkeur	Het veld <attribuut> moet gevuld zijn [740]
	<p>Alle voornamen moet gevuld zijn met ofwel één of meer voornamen ofwel alleen een punt op de eerste positie.</p> <p>Als dit veld gevuld is met één of meer voornamen dan moet gelden:</p> <ul style="list-style-type: none"> - de voornamen moeten door spaties worden gescheiden - een voornaam moet minimaal één letter bevatten - een voornaam mag alleen de letters uit het alfabet, de diacrieten, het koppelteken en het apostrof bevatten - een voornaam mag niet met een koppelteken of een apostrof beginnen 	Afkeur	Het veld <attribuut> is niet conform instructies ingevuld [743]
Straatnaam	Straatnaam mag niet gevuld zijn als Land gevuld is in het 305-record	Afkeur	Het Binnenlands adres (#) mag niet gevuld zijn als het Land gevuld is [773]
	Straatnaam moet gevuld zijn als Postcode-volgens-instelling gevuld is in het 305-record	Afkeur	Het Binnenlands adres (#) is verplicht als het Land ontbreekt [774]
	Straatnaam mag, indien gevuld, niet gelijk zijn aan "Postbus"	Afkeur	Een postbus mag niet als adres worden gebruikt [776]
Huisnummer	Huisnummer moet, indien gevuld, numeriek zijn met lengte 5	Afkeur	Het formaat van het veld <attribuut> is niet conform de voorschriften [742]
	Huisnummer mag niet gevuld zijn als Land gevuld is in het 305-record	Afkeur	Het Binnenlands adres (#) mag niet gevuld zijn als het Land gevuld is [773]
	Huisnummer moet gevuld zijn als Postcode-volgens-instelling gevuld is in het 305-record	Afkeur	Het Binnenlands adres (#) is verplicht als het Land ontbreekt [774]
Huisnummer toevoeging	Huisnummertoevoeging mag niet gevuld zijn als Land gevuld is in het 305-record	Afkeur	Het Binnenlands adres (#) mag niet gevuld zijn als het Land gevuld is [773]
Locatie omschrijving	Locatie omschrijving mag niet gevuld zijn als Land gevuld is in het 305-record	Afkeur	Het Binnenlands adres (#) mag niet gevuld zijn als het Land gevuld is [773]
Huisnummer aanduiding	Huisnummer aanduiding moet, indien gevuld, voorkomen in de bijbehorende waardelijst	Afkeur	Het veld <attribuut> moet voorkomen in de bijbehorende waardelijst [741]
	Huisnummer aanduiding mag niet gevuld zijn als Land gevuld is in het 305-record	Afkeur	Het Binnenlands adres (#) mag niet gevuld zijn als het Land gevuld is [773]
Plaatsnaam	Plaatsnaam mag niet gevuld zijn als Land gevuld is in het 305-record	Afkeur	Het Binnenlands adres (#) mag niet gevuld zijn als het Land gevuld is [773]
Adresregel buitenland 1	Adresregel buitenland 1 moet gevuld zijn als Land gevuld is in het 305-record, tenzij het gaat om de landcode van Nederland	Afkeur	Het Buitenlands adres is verplicht als het Land gevuld is en ongelijk aan Nederland [777]
	Adresregel buitenland 1 mag alleen gevuld zijn als Land gevuld is in het 305-record.	Afkeur	Het Buitenlands adres mag alleen gevuld zijn als het Land ongelijk is aan Nederland [775]
Adresregel buitenland 2	Adresregel buitenland 2 mag alleen gevuld zijn als Adresregel buitenland 1 gevuld is.	Afkeur	Het veld <attribuut> mag alleen in combinatie met Adresregel buitenland 1 gevuld zijn [778]
Adresregel buitenland 3	Adresregel buitenland 3 mag alleen gevuld zijn als andere adresregels buitenland gevuld zijn	Afkeur	Het veld <attribuut> mag alleen in combinatie met de andere adresregels buitenland gevuld zijn [779]
Nationaliteit-1	Nationaliteit-1 moet leeg zijn	Negeer	<i>Geen</i>
Nationaliteit-2	Nationaliteit-2 moet leeg zijn	Negeer	<i>Geen</i>
(GBA-gegevens)	Als in de GBA de Indicatie geheim van toepassing is, dan worden de GBA-adresgegevens niet teruggekoppeld aan de instelling NB: dit is geen controle in de letterlijke zin des woords	Zacht	De gegevens zijn geheim volgens de Gemeentelijke Basis Administratie [956]



- (#) Dit signaal komt in voorkomende gevallen slechts eenmaal voor, ook als meerdere attributen aanleiding geven voor dit signaal.

7.2.4 Controle van Inschrijvingsgegevens BO (320, 321, 322, 323)

Binnen een melding in een BO-aanleverbestand wordt een 305-record gevolgd door één of meer records met BO-gegevens: inschrijvingsgegevens (320), periodegegevens (321), BPV-gegevens (322) en/of examengegevens (323). De bij deze records horende verwachte lengten zijn af te lezen uit de bijbehorende tabellen in H6.

Tussen de BO-controles bevinden zich een aantal controles in een tweetal specifieke categorieën controles vanwege de mutatiestop en controles vanwege een assurance-rapport.

Controles vanwege mutatiestop (MS)

Vanaf de mutatiestop voor een studiejaar mogen aanleverpunten in principe geen aanpassingen, verwijderingen of toevoegingen meer doorgeven aan BRON die het foto-controletotaal of de bekostiging voor de teldatums in dat jaar beïnvloeden. De accountant van de onderwijsinstelling heeft deze gelegenheid wél. Controles die hiermee verband houden zijn in de tabellen aangeduid met (MS) in de linker kolom. Het beëindigen van de mutatiestop verloopt voor de BPV gegevens op een afwijkende manier. Normaal gesproken worden mutatiestopcontroles uitgevoerd totdat een assurance rapport is vastgelegd. Mutatiestopcontroles op BPV gegevens worden echter uitgevoerd totdat voor de betreffende instelling een definitieve foto is aangemaakt. **De controles vanwege mutatiestop (MS) gelden niet voor onderwijsinstellingen met niet-bekostigd onderwijs.**

Controles vanwege assurance-rapport (AV)

Verwijdering van inschrijvingen waarvoor de betreffende onderwijsinstelling sinds de inschrijfdatum een goedkeurend assurance-rapport heeft ontvangen of aanpassing van bekostigingsrelevante onderdelen of eigenschappen van dergelijke inschrijvingen, is niet mogelijk: ook niet door de accountant. Controles die hiermee verband houden zijn in de tabellen aangeduid met (AV) in de linker kolom.

De controles vanwege assurancerapport (AV) gelden niet voor onderwijsinstellingen met niet-bekostigd onderwijs.

Attribuut	Controle	Ernst	Signalering
Recordsoort 320	Recordsoort moet altijd gevuld zijn	Afkeur BATCH	Het veld <attribuut> is verplicht, in melding <meldingnummer> [719]
	Recordsoort moet voldoen aan de waardelijst	Afkeur BATCH	Het veld <attribuut> in melding <meldingnummer> bestaat niet in bijbehorende waardelijst of referentietabel [717]
	Recordsoort moet mogen voorkomen bij een melding voor Sectordeel uit het 300-record	Afkeur BATCH	Recordsoort <recordsoort> is niet toegestaan in een aanleverbestand voor deze deelsector bij melding <meldingnummer> [711]
	Recordsoort moet mogen voorkomen op de betreffende positie binnen de melding	Afkeur BATCH	Recordsoort <recordsoort> mag niet voorkomen op deze positie in het aanleverbestand bij melding <meldingnummer> [710]
	Het record moet de verwachte lengte hebben	Afkeur BATCH	De lengte van recordsoort <recordsoort> is niet conform de voorschriften [703] of: Meerdere records hebben een onjuiste lengte [704]
Meldingnummer	Meldingnummer moet gelijk zijn aan het meldingnummer van het bijbehorende 305-record	Afkeur BATCH	Het meldingnummer <meldingnummer> moet gelijk zijn aan het meldingnummer van de sleutelgegevens [714]
Soort mutatie	Soort mutatie moet altijd gevuld zijn	Afkeur BATCH	Het veld <attribuut> is verplicht, in melding <meldingnummer> [719]
	Soort mutatie moet voorkomen in de bijbehorende waardelijst	Afkeur BATCH	Het veld <attribuut> in melding <meldingnummer> bestaat niet in bijbehorende waardelijst of referentietabel [717]
	Als Soort mutatie = "T", mogen er binnen de melding alleen maar records voorkomen	Afkeur	Bij een nieuwe inschrijving kunnen geen onderdelen ervan worden aangepast [722]



	met Soort mutatie = "T"		
	Als Soort mutatie = "T", moet er binnen de melding een 321-record aanwezig zijn waarvan de Datum ingang periodegegevens inschrijving kleiner of gelijk is aan de Datum inschrijving.	Afkeur	De periodegegevens ontbreken of komen niet overeen met de inschrijfdatum [834]
	Als Soort mutatie = "V" mogen binnen de melding geen 321-, 322- en 323-records voorkomen.	Negeer	<i>Geen</i>
(MS)	Als Soort mutatie = "T": de combinatie van Datum inschrijving en Werkelijke datum uitschrijving in de melding mag niet zodanig zijn dat de toe te voegen inschrijving actief is op één of meer recente* teldatums waarvoor in BRON een BO-mutatiestop is geregistreerd, tenzij één of meer van de volgende situaties van toepassing is: - het 300-record geeft aan dat de accountant verantwoordelijk is - iedere indicatie bekostiging inschrijving in de melding met invloed op recente* teldatums, waarvoor in BRON een BO-mutatiestop is geregistreerd, heeft de waarde 'Nee'	Afkeur	Deze mutatie raakt de situatie op een teldatum waarvoor de mutatiestop van kracht is [952]
(AV)	Als Soort mutatie = "T": de combinatie van Datum inschrijving en Werkelijke datum uitschrijving in de melding mag niet zodanig zijn dat de toe te voegen inschrijving actief is op één of meer recente* teldatums waarvoor in BRON een goedkeurend BO-assurance-rapport is geregistreerd, tenzij de volgende situatie van toepassing is: - iedere indicatie bekostiging inschrijving met invloed op recente* teldatums, waarvoor in BRON een goedkeurend BO-assurance-rapport is geregistreerd, heeft volgens de melding de waarde 'Nee'	Afkeur	Deze mutatie heeft betrekking op een teldatum met een goedkeurend assurance-rapport [951]
(MS)	Als Soort mutatie = "V": de combinatie van Datum inschrijving en Werkelijke datum uitschrijving in BRON mag niet zodanig zijn dat de te verwijderen inschrijving actief is op één of meer recente* teldatums waarvoor in BRON een BO-mutatiestop is geregistreerd, tenzij één of meer van de volgende situaties van toepassing is: - het 300-record geeft aan dat de accountant verantwoordelijk is - iedere indicatie bekostiging inschrijving met invloed op recente* teldatums, waarvoor in BRON een BO-mutatiestop is geregistreerd, heeft volgens BRON de waarde 'Nee'	Afkeur	Deze mutatie raakt de situatie op een teldatum waarvoor de mutatiestop van kracht is [952]
(AV)	Als Soort mutatie = "V": de combinatie van Datum inschrijving en Werkelijke datum uitschrijving in BRON mag niet zodanig zijn dat de te verwijderen inschrijving actief is op één of meer recente* teldatums waarvoor in BRON een goedkeurend BO-assurance-rapport is geregistreerd, tenzij de volgende situatie van toepassing is: - iedere indicatie bekostiging inschrijving met invloed op recente* teldatums, waarvoor in BRON een goedkeurend BO-assurance-rapport is geregistreerd, heeft volgens BRON de waarde 'Nee'	Afkeur	Deze mutatie heeft betrekking op een teldatum met een goedkeurend assurance-rapport [951]



(MS)	Als Soort mutatie = 'V': voor de betreffende inschrijving mogen in BRON geen diploma's geregistreerd zijn met een Datum behaald in het kalenderjaar van een recente** teldatum waarvoor in BRON een BO-mutatiestop is geregistreerd, tenzij één of meer van de volgende situaties van toepassing is: - het 300-record geeft aan dat de accountant verantwoordelijk is - de indicatie bekostiging diploma voor ieder diploma dat voor de inschrijving behaald is in een kalenderjaar van een recente** teldatum waarvoor in BRON een BO-mutatiestop is geregistreerd, heeft volgens BRON de waarde 'Nee'	Afkeur	Deze mutatie raakt de situatie op een teldatum waarvoor de mutatiestop van kracht is [952]
(AV)	Als Soort mutatie = 'V': voor de betreffende inschrijving mogen in BRON geen diploma's geregistreerd zijn met een Datum behaald in het kalenderjaar van een recente** teldatum waarvoor in BRON een goedkeurend BO-assurance-rapport is geregistreerd, tenzij de volgende situatie van toepassing is: - de indicatie bekostiging diploma voor ieder diploma dat voor de inschrijving behaald is in een kalenderjaar van een recente** teldatum waarvoor in BRON een goedkeurend BO-assurance-rapport is geregistreerd, heeft volgens BRON de waarde 'Nee'	Afkeur	Deze mutatie heeft betrekking op een teldatum met een goedkeurend assurance-rapport [951]
Inschrijvingsvolnummer	Inschrijvingsvolnummer moet altijd gevuld zijn	Afkeur	Het veld <attribuut> moet gevuld zijn [740]
	Inschrijvingsvolnummer mag alleen uit letters en cijfers bestaan (géén diakrieten)	Afkeur	Het veld <attribuut> mag alleen uit letter en cijfers bestaan [806]
	Als Soort mutatie = "T": Inschrijvingsvolnummer moet uniek zijn ten opzichte van de reeds in BRON geregistreerde volgnummers voor de betreffende deelnemer (via PGN) aan de betreffende onderwijsinstelling (via BRIN-nummer).	Afkeur	Het inschrijvingsvolnummer bestaat reeds in BRON [811]
	Als Soort mutatie = "A" of "V": Inschrijvingsvolnummer moet bestaan in BRON voor de betreffende deelnemer aan de betreffende onderwijsinstelling.	Afkeur	Onder dit inschrijvingsvolnummer is in BRON van deze deelnemer geen inschrijving bekend [805]
Gevolgde opleiding	Indien Soort mutatie = "T" of "A", dan moet Gevolgde opleiding gevuld zijn	Afkeur	Het veld <attribuut> moet gevuld zijn [740]
	Indien Soort mutatie = "V": Gevolgde opleiding moet leeg zijn	Negeer	<i>Geen</i>
	Als de Gevolgde opleiding gevuld is, moet deze voorkomen in de bijbehorende referentietabel (meetdatum: Datum inschrijving uit de melding). Tenzij de Intensiteit = EX, in dat geval moet de Gevolgde opleiding volgens de referentietabel bestaan of ooit bestaan hebben (maw. Géén meetdatum).	Afkeur	Het veld <attribuut> moet voorkomen in de bijbehorende waardelijst [741]
	Indien gevolgde opleiding een LNV-kwalificatie is, mag deze alleen in een niet LNV-kwalificatie worden gewijzigd indien er geen deelkwalificaties bij zijn geregistreerd	Afkeur	LNV kwalificatie mag niet gewijzigd in gewone kwalificatie ivm geregistreerde deelkwalificaties [813]
	Gevolgde opleiding mag geen (AE-QUOR) deelkwalificatie zijn	Afkeur	Inschrijving voor een deelkwalificatie is niet toegestaan [835]
	Als de Gevolgde opleiding gevuld is, moet deze toegestaan zijn voor de onderwijsinstelling (meetdatum: Datum	Zacht	Inschrijving voor deze opleiding is aan uw onderwijsinstelling niet toegestaan [802]



	inschrijving uit de melding) Tenzij de Intensiteit = EX, in dat geval moet de Gevolgde opleiding volgens de referentietabel toegestaan zijn of ooit toegestaan zijn geweest voor de onderwijsinstelling (maw. Géén meetdatum).		
	Als Soort mutatie = "T" of "A": Gevolgde opleiding mag niet voorkomen in BRON voor een andere actieve inschrijving van de betreffende deelnemer aan de betreffende onderwijsinstelling	Afkeur	Deze deelnemer heeft in BRON al een actieve inschrijving voor deze opleiding aan uw onderwijsinstelling [812]
	Als Soort mutatie = "A": Als er bij de inschrijving al een kwalificatie aanwezig is, mag de gevolgde opleiding niet gewijzigd worden.	Afkeur	Opleiding mag niet gewijzigd worden omdat er al een kwalificatie aanwezig is [941]
(MS)	Als Soort mutatie = 'A' en als de inschrijving volgens BRON actief is op één of meer recente* teldatum voor in BRON een BO-mutatiestop is geregistreerd: de waarde van Gevolgde opleiding mag in de melding niet afwijken van de in BRON geregistreerde waarde, tenzij één of meer van de volgende situaties van toepassing is: - het 300-record geeft aan dat de accountant verantwoordelijk is - iedere indicatie bekostiging inschrijving met invloed op de recente* teldatum, waarvoor in BRON een BO-mutatiestop is geregistreerd, heeft volgens BRON de waarde 'Nee'	Afkeur	Deze mutatie raakt de situatie op een teldatum waarvoor de mutatiestop van kracht is [952]
(AV)	Als Soort mutatie = 'A' en als de inschrijving volgens BRON actief is op één of meer recente* teldatum voor in BRON een goedkeurend BO-assurance-rapport is geregistreerd: de waarde van Gevolgde opleiding in de melding mag niet afwijken van de in BRON geregistreerde waarde, tenzij de volgende situatie van toepassing is: - iedere indicatie bekostiging inschrijving met invloed op de recente* teldatum, waarvoor in BRON een goedkeurend BO-assurance-rapport is geregistreerd, heeft volgens BRON de waarde 'Nee'	Afkeur	Deze mutatie heeft betrekking op een teldatum met een goedkeurend assurance-rapport [951]
Leerweg	Indien Soort mutatie = "T" of "A", dan moet Leerweg gevuld zijn als Intensiteit <> "EX"	Afkeur	Het veld Leerweg is verplicht voor niet-examendeelnemers [830]
	Indien Soort mutatie = "V": Leerweg moet leeg zijn	Negeer	<i>Geen</i>
	Leerweg moet leeg zijn als Intensiteit = "EX"	Afkeur	Het veld Leerweg moet leeg zijn voor een examendeelnemer [831]
	Leerweg moet, indien gevuld, voorkomen in de bijbehorende waardelijst	Afkeur	Het veld <attribuut> moet voorkomen in de bijbehorende waardelijst [741]
	Leerweg moet, indien gevuld, bestaan voor de Gevolgde opleiding	Zacht	Deze leerweg bestaat niet voor deze opleiding [836]
(MS)	Als Soort mutatie = 'A' en als de inschrijving volgens BRON actief is op één of meer recente* teldatum voor in BRON een BO-mutatiestop is geregistreerd: de waarde van Leerweg mag in de melding niet afwijken van de in BRON geregistreerde waarde, tenzij één of meer van de volgende situaties van toepassing is: - het 300-record geeft aan dat de accountant verantwoordelijk is	Afkeur	Deze mutatie raakt de situatie op een teldatum waarvoor de mutatiestop van kracht is [952]



	- iedere indicatie bekostiging inschrijving met invloed op de recente* teldatums, waarvoor in BRON een BO-mutatiestop is geregistreerd, heeft volgens BRON de waarde 'Nee'		
(AV)	Als Soort mutatie = 'A' en als de inschrijving volgens BRON actief is op één of meer recente* teldatums waarvoor in BRON een goedkeurend BO-assurance-rapport is geregistreerd: de waarde van Leerweg in de melding mag niet afwijken van de in BRON geregistreerde waarde, tenzij de volgende situatie van toepassing is: - iedere indicatie bekostiging inschrijving met invloed op de recente* teldatums, waarvoor in BRON een goedkeurend BO-assurance-rapport is geregistreerd, heeft volgens BRON de waarde 'Nee'	Afkeur	Deze mutatie heeft betrekking op een teldatum met een goedkeurend assurance-rapport [951]
Intensiteit	Indien Soort mutatie = "T" of "A", dan moet Intensiteit gevuld zijn	Afkeur	Het veld <attribuut> moet gevuld zijn [740]
	Indien Soort mutatie = "V": Intensiteit moet leeg zijn	Negeer	<i>Geen</i>
	Intensiteit moet, indien gevuld, voorkomen in de bijbehorende waardelijst	Afkeur	Het veld <attribuut> moet voorkomen in de bijbehorende waardelijst [741]
(MS)	Als Soort mutatie = 'A' en als de inschrijving volgens BRON actief is op één of meer recente* teldatums waarvoor in BRON een BO-mutatiestop is geregistreerd: de waarde van Intensiteit mag in de melding niet afwijken van de in BRON geregistreerde waarde, tenzij één of meer van de volgende situaties van toepassing is: - het 300-record geeft aan dat de accountant verantwoordelijk is - iedere indicatie bekostiging inschrijving met invloed op de recente* teldatums, waarvoor in BRON een BO-mutatiestop is geregistreerd, heeft volgens BRON de waarde 'Nee'	Afkeur	Deze mutatie raakt de situatie op een teldatum waarvoor de mutatiestop van kracht is [952]
(AV)	Als Soort mutatie = 'A' en als de inschrijving volgens BRON actief is op één of meer recente* teldatums waarvoor in BRON een goedkeurend BO-assurance-rapport is geregistreerd: de waarde van Intensiteit in de melding mag niet afwijken van de in BRON geregistreerde waarde, tenzij de volgende situatie van toepassing is: - iedere indicatie bekostiging inschrijving met invloed op de recente* teldatums, waarvoor in BRON een goedkeurend BO-assurance-rapport is geregistreerd, heeft volgens BRON de waarde 'Nee'	Afkeur	Deze mutatie heeft betrekking op een teldatum met een goedkeurend assurance-rapport [951]
Datum inschrijving	Indien Soort mutatie = "T" of "A", dan moet Datum inschrijving gevuld zijn	Afkeur	Het veld <attribuut> moet gevuld zijn [740]
	Indien Soort mutatie = "V": Datum inschrijving moet leeg zijn	Negeer	<i>Geen</i>
	Datum inschrijving moet, indien gevuld, datumformaat zijn met lengte 8	Afkeur	Het formaat van het veld <attribuut> is niet conform de voorschriften [742]
	Datum inschrijving moet, indien gevuld, op of na de geboortedatum liggen. NB: in eerste instantie gaat het om de	Afkeur	Het veld <attribuut> moet op of na de <Geboortedatum > liggen [803]



	geboortedatum volgens GBA, zoals in BRON geregistreerd. Als die er niet is, dan gaat het om de geboortedatum in het 305-record van de melding.		
	Datum inschrijving mag, indien gevuld, niet meer dan 5 jaar in de toekomst liggen	Afkeur	het veld <attribuut> mag niet meer dan 5 jaar in de toekomst liggen [844]
	Leeftijd op Datum inschrijving moet, indien gevuld, tussen de 15 en 65 jaar zijn (beide inclusief). NB: in eerste instantie gaat het om de geboortedatum volgens GBA, zoals in BRON geregistreerd. Als die er niet is, dan gaat het om de geboortedatum in het 305-record van de melding.	Zacht	De deelnemer heeft op deze Datum inschrijving een onwaarschijnlijke leeftijd [837]
	Als Soort mutatie = "A" en Datum inschrijving wordt vervoegd dan moet in de melding of in BRON een set periodegegevens aanwezig zijn met een Datum ingang periodegegevens inschrijving kleiner of gelijk aan de nieuwe Datum inschrijving.	Afkeur	De periodegegevens ontbreken of komen niet overeen met de inschrijfdatum [834]
(MS)	Als Soort mutatie = "A": de combinatie van Datum inschrijving en Werkelijke datum uitschrijving in de melding mag er niet voor zorgen dat de inschrijving in BRON niet langer actief is op één of meer recente* teldatums waarvoor in BRON een BO-mutatiestop is geregistreerd en waarop de inschrijving volgens BRON actief is óf dat de inschrijving juist actief wordt op één of meer recente* teldatums waarvoor in BRON een BO-mutatiestop is geregistreerd en waarop de inschrijving volgens BRON nog niet actief is, tenzij één van de volgende situaties van toepassing is: - het 300-record geeft aan dat de accountant verantwoordelijk is - iedere indicatie bekostiging inschrijving met invloed op de recente* teldatum(s), waarvoor in BRON een BO-mutatiestop is geregistreerd en waarop de inschrijving door de melding (in)actief wordt, heeft volgens BRON de waarde 'Nee'	Afkeur	Deze mutatie raakt de situatie op een teldatum waarvoor de mutatiestop van kracht is [952]
(AV)	Als Soort mutatie = "A": de combinatie van Datum inschrijving en Werkelijke datum uitschrijving in de melding mag er niet voor zorgen dat de inschrijving niet langer actief is op één of meer recente* teldatums waarvoor de in BRON een goedkeurend BO-assurance-rapport is geregistreerd en waarop de inschrijving volgens BRON actief is óf dat de inschrijving juist actief wordt op één of meer recente* teldatums waarvoor in BRON een goedkeurend BO-assurance-rapport is geregistreerd en waarop de inschrijving volgens BRON nog niet actief is, tenzij de volgende situatie van toepassing is: - iedere indicatie bekostiging inschrijving met invloed op de recente* teldatums, waarvoor in BRON een goedkeurend BO-assurance-rapport is geregistreerd en waarop de inschrijving door de melding (in)actief wordt, heeft volgens BRON de waarde 'Nee'	Afkeur	Deze mutatie heeft betrekking op een teldatum met een goedkeurend assurance-rapport [951]
Geplande datum uitschrijving	Als Soort mutatie = "T" of "A": Geplande	Afkeur	Het veld <attribuut> moet gevuld zijn [740]



	datum uitschrijving moet gevuld zijn		
	Indien Soort mutatie = "V": Geplande datum uitschrijving moet leeg zijn	Negeer	Geen
	Geplande datum uitschrijving moet, indien gevuld, datumformaat zijn met lengte 8	Afkeur	Het formaat van het veld <attribuut> is niet conform de voorschriften [742]
	Geplande datum uitschrijving moet, indien gevuld, liggen op of na de Datum inschrijving	Afkeur	Het veld <attribuut> moet op of na de <inschrijfdatum> liggen [803]
Werkelijke datum uitschrijving	Indien Soort mutatie = "V": Werkelijke datum uitschrijving moet leeg zijn	Negeer	Geen
	Datum uitschrijving moet, indien gevuld, datumformaat zijn met lengte 8	Afkeur	Het formaat van het veld <attribuut> is niet conform de voorschriften [742]
	Datum uitschrijving moet liggen op of na de Datum inschrijving	Afkeur	Het veld <attribuut> moet op of na de <inschrijfdatum> liggen [803]
Hoogste vooropleiding	Indien Soort mutatie = "T" of "A", dan moet Hoogste vooropleiding gevuld zijn	Afkeur	Het veld <attribuut> moet gevuld zijn [740]
	Indien Soort mutatie = "V": Hoogste vooropleiding moet leeg zijn	Negeer	Geen
	Hoogste vooropleiding moet, indien gevuld, voorkomen in de bijbehorende referentietabel	Afkeur	Het veld <attribuut> moet voorkomen in de bijbehorende waardelijst [741]
Indicatie gehandicapt	Indien Soort mutatie = "T" of "A", dan moet Indicatie gehandicapt gevuld zijn	Afkeur	Het veld <attribuut> moet gevuld zijn [740]
	Indien Soort mutatie = "V": Indicatie gehandicapt moet leeg zijn	Negeer	Geen
	Indicatie gehandicapt moet, indien gevuld, boolean zijn met lengte 1	Afkeur	Het formaat van het veld <attribuut> is niet conform de voorschriften [742]
Laatste vooropleiding	Moet leeg zijn	Negeer	Geen
Locatie	Moet, indien gevuld, voldoen aan het formaat van het NHR-vestigingsnummer	Afkeur	Het formaat van het veld <attribuut> is niet conform de voorschriften [742]
Reden uitstroom	Indien reden uitstroom gevuld is moet werkelijke datum uitschrijving ook gevuld zijn.	Afkeur	Reden uitstroom mag alleen gevuld zijn als werkelijke datum uitschrijving gevuld is [761]
	Reden uitstroom moet, indien gevuld, voorkomen in de bijbehorende referentietabel	Afkeur	Het veld <attribuut> moet voorkomen in de bijbehorende waardelijst [741]
	Als soort mutatie ongelijk aan 'V' is: Indien werkelijke datum uitschrijving gevuld is moet reden uitstroom gevuld zijn	Afkeur	Reden uitstroom moet gevuld zijn als werkelijke datum uitschrijving gevuld is [948]

(*) recent => alle teldatums sinds Datum inschrijving (gerekend vanaf 1 oktober 2004), eventueel tot en met Werkelijke datum uitschrijving. Door de introductie van de 2^e teldatum gaat het hier vanaf 1/8/2008 niet alleen om de 1/10 teldatum, maar ook om de 1/2 teldatum.

(**) recent => alle 1 oktober teldatums sinds het kalenderjaar van Datum inschrijving in BRON (gerekend vanaf 1 oktober 2004) tot en met het kalenderjaar van de systeemdatum. Ook na de introductie van de 1 februari teldatum op 1/8/2008 gaat het hier alleen om de 1/10 teldatums.

Attribuut	Controle	Ernst	Signalering
Recordsoort 321	Recordsoort moet altijd gevuld zijn	Afkeur BATCH	Het veld <attribuut> is verplicht, in melding <meldingnummer> [719]
	Recordsoort moet voldoen aan de waardelijst	Afkeur BATCH	Het veld <attribuut> in melding <meldingnummer> bestaat niet in bijbehorende waardelijst of referentietabel [717]
	Recordsoort moet mogen voorkomen bij een melding voor Sectordeel uit het 300-record	Afkeur BATCH	Recordsoort <recordsoort> is niet toegestaan in een aanleverbestand voor deze deelsector bij melding <meldingnummer> [711]
	Recordsoort moet mogen voorkomen op de betreffende positie binnen de melding	Afkeur BATCH	Recordsoort <recordsoort> mag niet voorkomen op deze positie in het aanleverbestand bij melding <meldingnummer> [710]
	Het record moet de verwachte lengte hebben	Afkeur BATCH	De lengte van recordsoort <recordsoort> is niet conform de voorschriften [703] of: Meerdere records hebben een onjuiste lengte [704]



Meldingnummer	Meldingnummer moet gelijk zijn aan het meldingnummer van het bijbehorende 305-record	Afkeur BATCH	Het meldingnummer <meldingnummer> moet gelijk zijn aan het meldingnummer van de sleutelgegevens [714]
Soort mutatie	Soort mutatie moet altijd gevuld zijn	Afkeur BATCH	Het veld <attribuut> is verplicht, in melding <meldingnummer> [719]
	Soort mutatie moet voorkomen in de bijbehorende waardelijst	Afkeur BATCH	Het veld <attribuut> in melding <meldingnummer> bestaat niet in bijbehorende waardelijst of referentietabel [717]
	Periodegegevens mogen verwijderd worden mits de inschrijving volledig gedekt blijft.	Afkeur	Periodegegevens mogen niet worden verwijderd als de inschrijving hierdoor niet langer volledig gedekt is [832]
Inschrijvingsvolnummer	Inschrijvingsvolnummer moet altijd gevuld zijn	Afkeur	Het veld <attribuut> moet gevuld zijn [740]
	In geval van een melding zonder 320-record: Inschrijvingsvolnummer moet bestaan in BRON voor de betreffende deelnemer aan de betreffende onderwijsinstelling.	Afkeur	Onder dit inschrijvingsvolnummer is in BRON van deze deelnemer geen inschrijving bekend [805]
Datum ingang periodegegevens inschrijving	Datum ingang periodegegevens inschrijving is verplicht	Afkeur	Het veld <attribuut> moet gevuld zijn [740]
	Datum ingang periodegegevens inschrijving moet datumformaat zijn met lengte 8	Afkeur	Het formaat van het veld <attribuut> is niet conform de voorschriften [742]
	Datum ingang periodegegevens inschrijving moet uniek zijn ten opzichte van andere 321-records binnen dezelfde melding	Afkeur	Het veld <attribuut> moet uniek zijn binnen de melding [807]
	Als Soort mutatie = "T": Datum ingang periodegegevens inschrijving moet uniek zijn binnen de in BRON geregistreerde periodegegevens voor de betreffende inschrijving	Afkeur	Het veld <attribuut> bestaat reeds in BRON [804]
	Als Soort mutatie = "A": Datum ingang periodegegevens inschrijving moet bestaan in BRON voor de betreffende inschrijving	Afkeur	Het veld <attribuut> bestaat niet in BRON [809]
Indicatie bekostiging inschrijving	Indicatie bekostiging inschrijving moet gevuld zijn	Afkeur	Het veld <attribuut> moet gevuld zijn [740]
	Indien de waarde van Intensiteit uit het 320-record of (bij het ontbreken van een 320-record) de BRON-registratie van Intensiteit verwijst naar een Exameninschrijving, dan moet Indicatie bekostiging inschrijving de waarde "N" hebben	Afkeur	Exameninschrijvingen komen niet voor bekostiging in aanmerking [839]
	Bekostiging moet, indien gevuld, boolean formaat zijn met lengte 1	Afkeur	Het formaat van het veld <attribuut> is niet conform de voorschriften [742]
	Per deelnemer per instelling mag op een willekeurige teldatum maximaal 1 te bekostigen inschrijving worden geregistreerd.	Zacht	Per deelnemer mag per teldatum maximaal 1 te bekostigen inschrijving worden geregistreerd [814]
MS	De aanpassing van Indicatie bekostiging inschrijving mag géén consequenties hebben voor de invloed van dit gegeven in BRON op één of meer recente* teldatums waarvoor in BRON een BO-mutatiestop is geregistreerd, tenzij de volgende situatie van toepassing is: - het 300-record geeft aan dat de accountant verantwoordelijk is	Afkeur	Deze mutatie raakt de situatie op een teldatum waarvoor de mutatiestop van kracht is [952]
AV	De aanpassing van Indicatie bekostiging inschrijving mag géén consequenties hebben voor de invloed van dit gegeven in BRON op één of meer recente* teldatums waarvoor in BRON een goedkeurend BO-assurance-rapport is geregistreerd.	Afkeur	Deze mutatie heeft betrekking op een teldatum met een goedkeurend assurance-rapport [951]



MS	De verwijdering van een inschrijvingsperiodegegevens mag géén consequenties hebben voor de waarde van de indicatie bekostiging in BRON op één of meer recente* peildatums waarvoor in BRON een BO-mutatiestop is geregistreerd, tenzij de volgende situatie van toepassing is: - het 300-record geeft aan dat de accountant verantwoordelijk is	Afkeur	Deze mutatie raakt de situatie op een peildatum waarvoor de mutatiestop van kracht is [952]
AV	De verwijdering van een inschrijvingsperiodegegevens mag géén consequenties hebben voor de waarde van de indicatie bekostiging in BRON op één of meer recente* peildatums waarvoor in BRON een goedkeurend BO-assurance-rapport is geregistreerd.	Afkeur	Deze mutatie heeft betrekking op een peildatum met een goedkeurend assurance-rapport [951]
Indicatie lesgeld	Indicatie lesgeld moet leeg zijn	Negeer	Geen

(*) recent => alle teldatums sinds Datum inschrijving (gerekend vanaf 1 oktober 2004), eventueel tot en met Werkelijke datum uitschrijving. Door de introductie van de 2^e teldatum gaat het hier vanaf 1/8/2008 niet alleen om de 1/10 teldatum, maar ook om de 1/2 teldatum.

Attribuut	Controle	Ernst	Signalering
Recordsoort 322	Recordsoort moet altijd gevuld zijn	Afkeur BATCH	Het veld <attribuut> is verplicht, in melding <meldingnummer> [719]
	Recordsoort moet voldoen aan de waardelijst	Afkeur BATCH	Het veld <attribuut> in melding <meldingnummer> bestaat niet in bijbehorende waardelijst of referentietabel [717]
	Recordsoort moet mogen voorkomen bij een melding voor Sectordeel uit het 300-record	Afkeur BATCH	Recordsoort <recordsoort> is niet toegestaan in een aanleverbestand voor deze deelsector bij melding <meldingnummer> [711]
	Recordsoort moet mogen voorkomen op de betreffende positie binnen de melding	Afkeur BATCH	Recordsoort <recordsoort> mag niet voorkomen op deze positie in het aanleverbestand bij melding <meldingnummer> [710]
	Het record moet de verwachte lengte hebben	Afkeur BATCH	De lengte van recordsoort <recordsoort> is niet conform de voorschriften [703] of: Meerdere records hebben een onjuiste lengte [704]
Meldingnummer	Meldingnummer moet gelijk zijn aan het meldingnummer van het bijbehorende 305-record	Afkeur BATCH	Het meldingnummer <meldingnummer> moet gelijk zijn aan het meldingnummer van de sleutelgegevens [714]
Soort mutatie	Soort mutatie moet altijd gevuld zijn	Afkeur BATCH	Het veld <attribuut> is verplicht, in melding <meldingnummer> [719]
	Soort mutatie moet voorkomen in de bijbehorende waardelijst	Afkeur BATCH	Het veld <attribuut> in melding <meldingnummer> bestaat niet in bijbehorende waardelijst of referentietabel [717]
Inschrijvingsvolnummer	Inschrijvingsvolnummer moet altijd gevuld zijn	Afkeur	Het veld <attribuut> moet gevuld zijn [740]
	In geval van een melding zonder 320-record: Inschrijvingsvolnummer moet bestaan in BRON voor de betreffende deelnemer aan de betreffende onderwijsinstelling.	Afkeur	Onder dit inschrijvingsvolnummer is in BRON van deze deelnemer geen inschrijving bekend [805]
BPV volgnummer	BPV volgnummer moet altijd gevuld zijn	Afkeur	Het veld <attribuut> moet gevuld zijn [740]
	BPV volgnummer moet numeriek zijn met lengte 2	Afkeur	Het formaat van het veld <attribuut> is niet conform de voorschriften [742]
	BPV volgnummer moet uniek zijn ten opzichte van de BPV volgnummers in 322-records binnen dezelfde melding	Afkeur	Het veld <attribuut> moet uniek zijn binnen de melding [807]
	Als Soort mutatie = "T": BPV volgnummer moet uniek zijn ten opzichte van de in BRON geregistreerde	Afkeur	Het veld <attribuut> bestaat reeds in BRON [804]



	BPV volgnummers voor de betreffende inschrijving van de betreffende deelnemer aan de betreffende onderwijsinstelling		
	Als Soort mutatie = "A" of "V": BPV-volnummer moet bestaan in BRON voor de betreffende inschrijving van de betreffende deelnemer aan de betreffende onderwijsinstelling	Afkeur	Het veld <attribuut> bestaat niet in BRON [809]
Afsluitdatum BPV	Indien Soort mutatie = "T" of "A", dan moet Afsluitdatum BPV gevuld zijn	Afkeur	Het veld <attribuut> moet gevuld zijn [740]
	Indien Soort mutatie = "V": Afsluitdatum BPV moet leeg zijn	Negeer	<i>Geen</i>
	Afsluitdatum moet, indien gevuld, datumformaat zijn met lengte 8	Afkeur	Het formaat van het veld <attribuut> is niet conform de voorschriften [742]
MS	Indien Soort mutatie = "T" of "V", en de leerweg van de inschrijving is BBL of CBL: De mutatie is alleen toegestaan als de Afsluitdatum BPV op of na 1 januari van het studiejaar waarvoor de mutatiestop van kracht is ligt, tenzij het 300-record aangeeft dat de accountant verantwoordelijk is	Afkeur	Deze mutatie raakt de situatie op een teldatum waarvoor de mutatiestop van kracht is [952]
	Indien Soort mutatie = "A", en de leerweg van de inschrijving is BBL of CBL: De afsluitdatum mag alleen worden aangepast als de Afsluitdatum BPV in Bron en de Afsluitdatum BPV in de melding beiden voor, of beiden na 1 januari van het studiejaar waarvoor de mutatiestop van kracht is liggen, tenzij het 300-record aangeeft dat de accountant verantwoordelijk is	Afkeur	Deze mutatie raakt de situatie op een teldatum waarvoor de mutatiestop van kracht is [952]
Datum begin BPV	Indien Soort mutatie = "T" of "A", dan moet Datum begin BPV gevuld zijn	Afkeur	Het veld <attribuut> moet gevuld zijn [740]
	Indien Soort mutatie = "V": Datum begin BPV moet leeg zijn	Negeer	<i>Geen</i>
	Datum begin BPV moet, indien gevuld, datumformaat zijn met lengte 8	Afkeur	Het formaat van het veld <attribuut> is niet conform de voorschriften [742]
	Datum begin BPV mag, indien gevuld, niet voor de Datum inschrijving van de betreffende inschrijving liggen	Afkeur	Het veld <attribuut> moet op of na de <inschrijfdatum> liggen [803]
MS	Indien Soort mutatie = "A", en de leerweg van de inschrijving is BBL of CBL: De datum begin BPV mag niet worden aangepast als de Afsluitdatum BPV in Bron voor 1 januari van het studiejaar waarvoor de mutatiestop van kracht is ligt, tenzij het 300-record aangeeft dat de accountant verantwoordelijk is	Afkeur	Deze mutatie raakt de situatie op een teldatum waarvoor de mutatiestop van kracht is [952]
Geplande datum einde BPV	Indien Soort mutatie = "T" of "A", dan moet Geplande datum einde BPV gevuld zijn	Afkeur	Het veld <attribuut> moet gevuld zijn [740]
	Indien Soort mutatie = "V": Geplande datum einde BPV moet leeg zijn	Negeer	<i>Geen</i>
	Geplande datum einde BPV moet datumformaat zijn met lengte 8	Afkeur	Het formaat van het veld <attribuut> is niet conform de voorschriften [742]
	Geplande datum einde BPV mag niet voor de Datum begin BPV liggen	Afkeur	Het veld <attribuut> moet op of na de <datum begin BPV> liggen [803]
Werkelijke datum einde BPV	Indien Soort mutatie = "V": Werkelijke datum einde BPV moet leeg zijn	Negeer	<i>Geen</i>



	Werkelijke datum einde BPV moet, indien gevuld, datumformaat zijn met lengte 8	Afkeur	Het formaat van het veld <attribuut> is niet conform de voorschriften [742]
	Werkelijke datum einde BPV mag, indien gevuld, niet in de toekomst liggen	Zacht	Het veld <attribuut> mag niet in de toekomst liggen [889]
	Werkelijke datum einde BPV mag, indien gevuld, niet voor de Datum begin BPV liggen	Afkeur	Het veld <attribuut> moet op of na de <datum begin BPV> liggen [803]
Leerbedrijf	Indien Soort mutatie = "V": Code leerbedrijf moet leeg zijn	Negeer	<i>Geen</i>
	Indien Soort mutatie = "T" of "A": Code leerbedrijf moet gevuld zijn	Zacht	Het veld <attribuut> moet gevuld zijn [953]
	Indien Soort mutatie = "T" of "A" en het betreft een Binnenlands leerbedrijf: Van Code leerbedrijf moeten alle linker 15 of 17 posities gevuld zijn met cijfers en/of hoofdletters NB: het Nummer leerbedrijf en het Volgnummer leerbedrijf zijn tot 1 oktober 2007 facultatief. Alle resp. overige posities rechts moeten leeg zijn	Zacht	Het formaat van het veld <attribuut> is niet conform de voorschriften [954]
	Indien Soort mutatie = "T" of "A" en het betreft een Buitenlands leerbedrijf: Van Code leerbedrijf moeten minimaal alle linker 5 en maximaal alle linker 17 posities gevuld zijn met cijfers en/of hoofdletters NB: het Nummer leerbedrijf en het Volgnummer leerbedrijf zijn tot 1 oktober 2007 facultatief. Alle resp. overige posities rechts moeten leeg zijn	Zacht	Het formaat van het veld <attribuut> is niet conform de voorschriften [954]
	Als de code leerbedrijf ontbreekt in de melding, en er is op basis van de identificerende velden een code leerbedrijf achterhaald bij COLO, dan wordt deze achterhaalde code teruggekoppeld.	Zacht	Bij de BPV is ihkv crebo <crebo> leerbedrijf <code leerbedrijf> achterhaald bij COLO [937]
	Indien Leerbedrijf voldoet aan de eerste 3 controles: BRIN-nummer Kenniscentrum moet, als Kenniscentrum, voorkomen in de referentietabel	Zacht	Het veld <attribuut: BRIN-nummer Kenniscentrum> moet voorkomen in de bijbehorende waardelijst [955]
	Indien Leerbedrijf voldoet aan eerste 3 controles en het betreft een binnenlands leerbedrijf: de postcode posities in de code moeten bestaan uit 4 cijfers en 2 letters NB: Een binnenlands leerbedrijf heeft op de vijfde positie van links geen 'B' staan. Postcode leerbedrijf staat dan vanaf links in positie 5 t/m 10 van Leerbedrijf	Zacht	Het formaat van <attribuut: postcode leerbedrijf> is niet conform de voorschriften [954]
	Indien Leerbedrijf voldoet aan eerste 3 controles en het betreft een binnenlands leerbedrijf: Postcode moet bestaan uit 4 cijfers en 2 letters NB: Een binnenlands leerbedrijf heeft op de vijfde positie van links geen 'B' staan. Postcode leerbedrijf staat dan vanaf links in positie 5 t/m 10 van Leerbedrijf	Zacht	Het formaat van <attribuut: postcode leerbedrijf> is niet conform de voorschriften [954]



	Indien Leerbedrijf voldoet aan eerste 3 controles en het betreft een binnenlands leerbedrijf: Postcode van het vestigings-/bezoekadres van het leerbedrijf moet voorkomen in de postcodetabel NB: Een binnenlands leerbedrijf heeft op de vijfde positie van links geen 'B' staan. Postcode leerbedrijf staat dan vanaf links in positie 5 t/m 10 van Leerbedrijf	Zacht	Het veld <attribuut: postcode leerbedrijf> moet voorkomen in de bijbehorende waardelijst [955]
	Indien Leerbedrijf voldoet aan eerste 3 controles en het betreft een binnenlands leerbedrijf: Huisnummer moet bestaan uit 5 cijfers (minimale waarde is '00001')	Zacht	Het formaat van het veld <attribuut: Huisnummer> is niet conform de voorschriften [954]
	Indien Leerbedrijf voldoet aan eerste 3 controles en het betreft een binnenlands leerbedrijf: Nummer leerbedrijf moet, indien gevuld, bestaan uit 2 cijfers (minimale waarde is '01')	Zacht	Het formaat van het veld <attribuut: Nummer leerbedrijf> is niet conform de voorschriften [954]
	Indien Leerbedrijf voldoet aan eerste 3 controles en het betreft een buitenlands leerbedrijf: Volgnummer leerbedrijf moet, indien gevuld, bestaan uit minimaal 1 en maximaal 12 cijfers (geen voorloopnullen, minimale waarde is '1') NB: Een buitenlands leerbedrijf heeft op de vijfde positie van links een 'B' staan.	Zacht	Het formaat van het veld <attribuut: Volgnummer leerbedrijf> is niet conform de voorschriften [954]
MS	Indien Soort mutatie = "A", en de leerweg van de inschrijving is BBL of CBL: Het Leerbedrijf mag niet worden aangepast als de Afsluitdatum BPV in Bron voor 1 januari van het studiejaar waarvoor de mutatiestop van kracht is ligt, tenzij een van de volgende situaties van kracht is: - het 300-record geeft aan dat de accountant verantwoordelijk is - het Leerbedrijf in Bron is niet gevuld	Afkeur	Deze mutatie raakt de situatie op een teldatum waarvoor de mutatiestop van kracht is [952]
Omvang BPV	Omvang BPV moet numeriek zijn met lengte 4	Afkeur	Het formaat van het veld <attribuut> is niet conform de voorschriften [742]
	Als Soort mutatie = "T": Omvang BPV moet een waarde hebben tussen 0 en 5120	Zacht	Het veld <attribuut> moet tussen <ondergrens = 0> en <bovengrens = 5120> liggen (beide inclusief) [810]
BRIN code KBB	BRIN code moet, indien gevuld, voorkomen in de referentietabel	Zacht	Het veld <attribuut: BRIN-nummer Kenniscentrum> moet voorkomen in de bijbehorende waardelijst [955]
Postcode leerbedrijf	Postcode leerbedrijf moet, indien gevuld, voorkomen in de referentietabel	Zacht	Het veld <attribuut: postcode leerbedrijf> moet voorkomen in de bijbehorende waardelijst [955]
Code gevolgde opleiding BPV	Als de Code gevolgde opleiding BPV gevuld is, moet deze voorkomen in de bijbehorende referentietabel (meetdatum: Datum begin BPV).	Zacht	Het veld <attribuut: Code gevolgde opleiding BPV > moet voorkomen in de bijbehorende waardelijst [955]
Signalen nav de uitwisseling met de identificatie/verificatiekoppeling met COLO (register erkende leerbedrijven)			
	Er is in het register erkende leerbedrijven geen leerbedrijf bekend op het aangegeven adres	Zacht	Er is in het register erkende leerbedrijven geen leerbedrijf bekend op het aangegeven adres [931]
	Er is wel een leerbedrijf gevonden op het aangegeven adres, maar de opgegeven naam komt onvoldoende overeen met de in het register erkende leerbedrijven geregistreerde naam	Zacht	Er is een leerbedrijf gevonden, maar de naam lijkt niet genoeg op de bij COLO geregistreerde naam [932]



	De opgegeven code leerbedrijf komt niet voor in het register erkende leerbedrijven	Zacht	De opgegeven code leerbedrijf komt niet voor in het register erkende leerbedrijven [933]
	Het leerbedrijf is gevonden in het register, maar het is op de teldatum (nog) niet geaccrediteerd voor de betreffende crebo	Zacht	Leerbedrijf is gevonden maar is niet geaccrediteerd voor betreffende crebo [934]
	Het leerbedrijf is gevonden in het register, maar het is op de teldatum niet meer geaccrediteerd voor de betreffende crebo	Zacht	Leerbedrijf is voor de betreffende crebo niet meer geaccrediteerd op de begindatum van de BPV [935]
	Het is om technische redenen niet gelukt om de code leerbedrijf te identificeren of verifiëren	Zacht	De identificatie/verificatie van code leerbedrijf is om technische redenen mislukt [936]

Attribuut	Controle	Ernst	Signalering
Recordsoort 323	Recordsoort moet altijd gevuld zijn	Afkeur BATCH	Het veld <attribuut> is verplicht, in melding <meldingnummer> [719]
	Recordsoort moet voldoen aan de waardelijst	Afkeur BATCH	Het veld <attribuut> in melding <meldingnummer> bestaat niet in bijbehorende waardelijst of referentietabel [717]
	Recordsoort moet mogen voorkomen bij een melding voor Sectordeel uit het 300-record	Afkeur BATCH	Recordsoort <recordsoort> is niet toegestaan in een aanleverbestand voor deze deelsector bij melding <meldingnummer> [711]
	Recordsoort moet mogen voorkomen op de betreffende positie binnen de melding	Afkeur BATCH	Recordsoort <recordsoort> mag niet voorkomen op deze positie in het aanleverbestand bij melding <meldingnummer> [710]
	Het record moet de verwachte lengte hebben	Afkeur BATCH	De lengte van recordsoort <recordsoort> is niet conform de voorschriften [703] of: Meerdere records hebben een onjuiste lengte [704]
Meldingnummer	Meldingnummer moet gelijk zijn aan het meldingnummer van het bijbehorende 305-record	Afkeur BATCH	Het meldingnummer <meldingnummer> moet gelijk zijn aan het meldingnummer van de sleutelgegevens [714]
Soort mutatie	Soort mutatie moet altijd gevuld zijn	Afkeur BATCH	Het veld <attribuut> is verplicht, in melding <meldingnummer> [719]
	Soort mutatie moet voorkomen in de bijbehorende waardelijst	Afkeur BATCH	Het veld <attribuut> in melding <meldingnummer> bestaat niet in bijbehorende waardelijst of referentietabel [717]
(AV)	Als Soort mutatie = 'V': de in BRON geregistreerde Datum behaald van het betreffende BO-diploma mag niet liggen in het kalenderjaar van een recente** 1 oktober teldatum waarvoor in BRON een goedkeurend BO-assurance-rapport is geregistreerd, tenzij de volgende situatie van toepassing is: - de Indicatie bekostiging diploma voor het betreffende BO-diploma heeft volgens BRON de waarde 'Nee'	Afkeur	Deze mutatie heeft betrekking op een teldatum met een goedkeurend assurance-rapport [951]
(MS)	Als Soort mutatie = 'V': de in BRON geregistreerde Datum behaald van het betreffende BO-diploma mag niet liggen in het kalenderjaar van een recente** 1 oktober teldatum waarvoor in BRON een BO-mutatiestop is geregistreerd, tenzij één of meer van de volgende situaties van toepassing is: - het 300-record geeft aan dat de accountant verantwoordelijk is - de Indicatie bekostiging diploma voor het betreffende BO-diploma	Afkeur	Deze mutatie raakt de situatie op een teldatum waarvoor de mutatiestop van kracht is [952]



	heeft volgens BRON de waarde 'Nee'		
Inschrijvingsvolgnummer	Inschrijvingsvolgnummer moet altijd gevuld zijn	Afkeur	Het veld <attribuut> moet gevuld zijn [740]
	In geval van een melding zonder 320-record: Inschrijvingsvolgnummer moet bestaan in BRON voor de betreffende deelnemer aan de betreffende onderwijsinstelling.	Afkeur	Onder dit inschrijvingsvolgnummer is in BRON van deze deelnemer geen inschrijving bekend [805]
Behaalde (deel-)kwalificatie	Behaalde (deel-)kwalificatie moet gevuld zijn	Afkeur	Het veld <attribuut> moet gevuld zijn [740]
	Als Soort mutatie = "T" of "A": Behaalde (deel-)kwalificatie moet voorkomen in de bijbehorende referentietabel. NB. Datum behaald of andere datum speelt hierbij geen rol.	Afkeur	Het veld <attribuut> moet voorkomen in de bijbehorende waardelijst [741]
	Als Soort mutatie = "T" of "A": Als Behaalde (deel-)kwalificatie geen deelkwalificatie is, moet deze volgens de geldende CREBO-tabel toegestaan zijn of zijn geweest voor de betreffende onderwijsinstelling. NB. Datum behaald of andere datum speelt hierbij geen rol.	Zacht	Het behalen van deze (deel-)kwalificatie is aan uw onderwijsinstelling niet toegestaan [841]
	Als Soort mutatie = "T" of "A": Als Behaalde (deel-)kwalificatie een deelkwalificatie is, mag dit uitsluitend een LNV-deelkwalificatie zijn	Afkeur	Dit is een deelkwalificatie en BRON registreert alleen LNV-deelkwalificaties [840]
	Als Soort mutatie = "T" of "A": Als Behaalde (deel-)kwalificatie een deelkwalificatie is, moet deze horen bij een in BRON geregistreerde inschrijving voor een LNV-kwalificatie (ook als deze inschrijving met dezelfde melding wordt aangeleverd in een 320 record)	Afkeur	Behaalde (deel-)kwalificatie dient te horen bij een inschrijving voor een LNV kwalificatie [845]
	Behaalde (deel-)kwalificatie moet uniek zijn ten opzichte van behaalde (deel-)kwalificaties in 323-records binnen dezelfde melding	Afkeur	Het veld <attribuut> moet uniek zijn binnen de melding [807]
	Als Soort mutatie = "T": Behaalde (deel-)kwalificatie moet uniek zijn ten opzichte van de in BRON geregistreerde Codes van behaalde (deel-)kwalificaties binnen de betreffende inschrijving van de betreffende deelnemer aan de betreffende onderwijsinstelling	Afkeur	Het veld <attribuut> bestaat reeds in BRON [804]
	Als Soort mutatie = "A" of "V": de betreffende (deel-) kwalificatie moet in BRON bekend zijn als behaald door de betreffende deelnemer binnen de betreffende inschrijving aan de betreffende onderwijsinstelling.	Afkeur	Het veld <attribuut> bestaat niet in BRON [809]
	Als Soort mutatie = "T" of "A": Als Behaalde (deel-)kwalificatie geen deelkwalificatie is, moet de deelnemer voor dezelfde CREBO zijn ingeschreven (geweest) of deze moet in het 320-record worden aangeleverd.	Afkeur	De crebo-code van het examen <behaalde (deel-)kwalificatie> wijkt af van die van de opleiding <gevolgde opleiding> [942]
Datum behaald	Indien Soort mutatie = "T" of "A", dan moet Datum behaald gevuld zijn	Afkeur	Het veld <attribuut> moet gevuld zijn [740]
	Indien Soort mutatie = "V": Datum behaald moet leeg zijn	Negeer	<i>Geen</i>
	Datum behaald moet, indien gevuld, datumformaat zijn met lengte 8	Afkeur	Het formaat van het veld <attribuut> is niet conform de voorschriften [742]
	Datum behaald mag, indien gevuld, niet in de toekomst liggen	Zacht	Het veld <attribuut> mag niet in de toekomst liggen [889]



	Datum behaald mag, indien gevuld, niet voor de Datum inschrijving van de betreffende inschrijving liggen. NB: in eerste instantie gaat het om de inschrijfdatum in het bijbehorende 320-record, bij afwezigheid om de in BRON geregistreerde inschrijfdatum.	Afkeur	Het veld <attribuut> moet op of na de <inschrijfdatum> liggen [803]
	Als het een kwalificatie betreft (dus geen deelkwalificatie) op hetzelfde niveau als de inschrijving: Datum behaald mag, indien gevuld, niet afwijken van de werkelijke datum uitschrijving van de betreffende inschrijving. NB: in eerste instantie gaat het om de Werkelijke datum uitschrijving in het bijbehorende 320-record, bij afwezigheid om de in BRON geregistreerde Werkelijke datum uitschrijving.	Zacht	Datum behaald moet gelijk zijn aan de werkelijke datum uitschrijving [940]
(MS)	Als Soort mutatie = 'T': de Datum behaald in de melding mag niet liggen in het kalenderjaar van een recente** 1 oktober teldatum waarvoor in BRON een BO-mutatiestop is geregistreerd, tenzij één of meer van de volgende situaties van toepassing is: - het 300-record geeft aan dat de accountant verantwoordelijk is - de Indicatie bekostiging diploma in de melding heeft de waarde 'Nee'	Afkeur	Deze mutatie raakt de situatie op een teldatum waarvoor de mutatiestop van kracht is [952]
(AV)	Als Soort mutatie = 'T': de Datum behaald in de melding mag niet liggen in het kalenderjaar van een recente** 1 oktober teldatum waarvoor in BRON een goedkeurend BO-assurance-rapport is geregistreerd, tenzij de volgende situatie van toepassing is: - de Indicatie bekostiging diploma in de melding heeft de waarde 'Nee'	Afkeur	Deze mutatie heeft betrekking op een teldatum met een goedkeurend assurance-rapport [951]
(MS)	Als Soort mutatie = 'A' en voor de 1 oktober teldatum van het kalenderjaar van de in BRON geregistreerde Datum behaald is in BRON een BO-mutatiestop geregistreerd: het kalenderjaar van de Datum behaald in de melding mag niet afwijken van het kalenderjaar van de in BRON geregistreerde Datum behaald tenzij één of meer van de volgende situaties van toepassing is: - het 300-record geeft aan dat de accountant verantwoordelijk is - de in BRON geregistreerde Indicatie bekostiging diploma heeft de waarde 'Nee'	Afkeur	Deze mutatie raakt de situatie op een teldatum waarvoor de mutatiestop van kracht is [952]
(AV)	Als Soort mutatie = 'A' en voor de 1 oktober teldatum van het kalenderjaar van de in BRON geregistreerde Datum behaald is in BRON een goedkeurend BO-assurance-rapport geregistreerd: het kalenderjaar van de Datum behaald in de melding mag niet afwijken van het kalenderjaar van de in BRON geregistreerde Datum behaald tenzij de volgende situatie van toepassing is: - de in BRON geregistreerde Indicatie bekostiging diploma heeft de waarde 'Nee'	Afkeur	Deze mutatie heeft betrekking op een teldatum met een goedkeurend assurance-rapport [951]



(MS)	Als Soort mutatie = 'A' en voor de 1 oktober teldatum van het kalenderjaar van de Datum behaald in de melding is in BRON een BO-mutatiestop geregistreerd: het kalenderjaar van de in BRON geregistreeerde Datum behaald mag niet afwijken van het kalenderjaar van de Datum behaald in de melding tenzij één of meer van de volgende situaties van toepassing is: - het 300-record geeft aan dat de accountant verantwoordelijk is - de in BRON geregistreeerde Indicatie bekostiging diploma heeft de waarde 'Nee'	Afkeur	Deze mutatie raakt de situatie op een teldatum waarvoor de mutatiestop van kracht is [952]
(AV)	Als Soort mutatie = 'A' en voor de 1 oktober teldatum van het kalenderjaar van de Datum behaald in de melding is een goedkeurend BO-assurance-rapport geregistreerd: het kalenderjaar van de in BRON geregistreeerde Datum behaald mag niet afwijken van het kalenderjaar van de Datum behaald in de melding tenzij de volgende situatie van toepassing is: - de in BRON geregistreeerde Indicatie bekostiging diploma heeft de waarde 'Nee'	Afkeur	Deze mutatie heeft betrekking op een teldatum met een goedkeurend assurance-rapport [951]
Indicatie bekostiging diploma	Indien Soort mutatie = "T" of "A", dan moet Indicatie bekostiging diploma gevuld zijn	Afkeur	Het veld <attribuut> moet gevuld zijn [740]
	Als Soort mutatie = "T" of "A" en Behaalde (deel-)kwalificatie betreft een LNV-deelkwalificatie, dan moet Indicatie bekostiging diploma de waarde "N" hebben	Afkeur	Deelkwalificaties komen niet voor bekostiging in aanmerking [842]
(MS)	Als Soort mutatie = 'A' en voor de 1 oktober teldatum van het kalenderjaar van de in BRON geregistreeerde Datum behaald is in BRON een BO-mutatiestop geregistreerd: de Indicatie bekostiging diploma in de melding mag niet afwijken van de in BRON geregistreeerde Indicatie bekostiging diploma, tenzij de volgende situatie van toepassing is: - het 300-record geeft aan dat de accountant verantwoordelijk is	Afkeur	Deze mutatie raakt de situatie op een teldatum waarvoor de mutatiestop van kracht is [952]
(AV)	Als Soort mutatie = 'A' en voor de 1 oktober teldatum van het kalenderjaar van de in BRON geregistreeerde Datum behaald is in BRON een goedkeurend BO-assurance-rapport geregistreerd: de Indicatie bekostiging diploma in de melding mag niet afwijken van de in BRON geregistreeerde Indicatie bekostiging diploma.	Afkeur	Deze mutatie heeft betrekking op een teldatum met een goedkeurend assurance-rapport [951]
	Per deelnemer per instelling mag per kalenderjaar slechts 1 te bekostigen diploma worden geregistreerd.	Zacht	Per deelnemer mag per kalenderjaar slechts 1 te bekostigen diploma worden geregistreerd [815]

(**) recent => alle 1 oktober teldatums sinds het kalenderjaar van Datum inschrijving in BRON (gerekend vanaf 1 oktober 2004) tot en met het kalenderjaar van de systeemdatum. Ook na de introductie van de 1 februari teldatum op 1/8/2008 gaat het hier alleen om de 1/10 teldatums.

7.2.5 Controle van Inschrijvingsgegevens Basiseducatie (325, 326, 327, 328)

Binnen een melding in een ED-aanleverbestand wordt een 305-record gevolgd door één of meer records met ED-gegevens: inschrijvingsgegevens (325), resultaatgegevens (326), vakgegevens (327) en/of NT2-gegevens (328). De bijbehorende verwachte lengtes zijn af te lezen uit de bijbehorende tabellen in H6.



Attribuut	Controle	Ernst	Signalering
Recordsoort 325	Recordsoort moet altijd gevuld zijn	Afkeur BATCH	Het veld <attribuut> is verplicht, in melding <meldingnummer> [719]
	Recordsoort moet voldoen aan de waardelijst	Afkeur BATCH	Het veld <attribuut> in melding <meldingnummer> bestaat niet in bijbehorende waardelijst of referentietabel [717]
	Recordsoort moet mogen voorkomen bij een melding voor Sectordeel uit het 300-record	Afkeur BATCH	Recordsoort <recordsoort> is niet toegestaan in een aanleverbestand voor deze deelsector bij melding <meldingnummer> [711]
	Recordsoort moet mogen voorkomen op de betreffende positie binnen de melding	Afkeur BATCH	Recordsoort <recordsoort> mag niet voorkomen op deze positie in het aanleverbestand bij melding <meldingnummer> [710]
	Het record moet de verwachte lengte hebben	Afkeur BATCH	De lengte van recordsoort <recordsoort> is niet conform de voorschriften [703] of: Meerdere records hebben een onjuiste lengte [704]
Meldingnummer	Meldingnummer moet gelijk zijn aan het meldingnummer van het bijbehorende 305-record	Afkeur BATCH	Het meldingnummer <meldingnummer> moet gelijk zijn aan het meldingnummer van de sleutelgegevens [714]
Soort mutatie	Soort mutatie moet altijd gevuld zijn	Afkeur BATCH	Het veld <attribuut> is verplicht, in melding <meldingnummer> [719]
	Soort mutatie moet voorkomen in de bijbehorende waardelijst	Afkeur BATCH	Het veld <attribuut> in melding <meldingnummer> bestaat niet in bijbehorende waardelijst of referentietabel [717]
	Als Recordsoort = 325 en Soort mutatie = "T", dan moet in de melding minimaal één 327-record voorkomen met Soort mutatie = "T"	Afkeur	[Bij een nieuwe inschrijving moet er minimaal één vak gemeld worden. [867]
	Als Soort mutatie = "T", mogen er binnen de melding alleen maar records voorkomen met Soort mutatie = "T"	Afkeur	Bij een nieuwe inschrijving kunnen geen onderdelen ervan worden aangepast [722]
	Als Soort mutatie = "V" mogen binnen de melding geen 326-, 327- en 328-records voorkomen (VAVO: 331- en 332-records).	Negeer	<i>Geen</i>
Inschrijvingsvolnummer	Inschrijvingsvolnummer moet altijd gevuld zijn	Afkeur	Het veld <attribuut> moet gevuld zijn [740]
	Als Soort mutatie = "T": Inschrijvingsvolnummer moet uniek zijn ten opzichte van de reeds in BRON geregistreerde volgnummers voor de betreffende deelnemer (via PGN) aan de betreffende onderwijsinstelling (via BRIN-nummer).	Afkeur	Het inschrijvingsvolnummer bestaat reeds in BRON [811]
	Als Soort mutatie = "A" of "V": Inschrijvingsvolnummer moet bestaan in BRON voor de betreffende deelnemer aan de betreffende onderwijsinstelling.	Afkeur	Onder dit inschrijvingsvolnummer is in BRON van deze deelnemer geen inschrijving bekend [805]
Gevolgde opleiding	Indien Soort mutatie = "T" of "A", dan moet Gevolgde opleiding gevuld zijn	Afkeur	Het veld <attribuut> moet gevuld zijn [740]
	Indien Soort mutatie = "V": Gevolgde opleiding moet leeg zijn	Negeer	<i>Geen</i>
	Als de Gevolgde opleiding gevuld is, moet deze voorkomen in de bijbehorende referentietabel (meetdatum: Datum inschrijving uit de melding) Tenzij het aantal Contacturen per week = 0, dan moet de Gevolgde opleiding volgens de referentietabel bestaan hebben.	Afkeur	Het veld <attribuut> moet voorkomen in de bijbehorende waardelijst [741]
	Gevolgde opleiding moet, indien gevuld, voor de onderwijsinstelling toegestaan zijn of toegestaan zijn geweest	Zacht	Inschrijving voor deze opleiding is aan uw onderwijsinstelling niet toegestaan [802]



Datum inschrijving	Indien Soort mutatie = "T" of "A", dan moet Datum inschrijving gevuld zijn	Afkeur	Het veld <attribuut> moet gevuld zijn [740]
	Indien Soort mutatie = "V": Datum inschrijving moet leeg zijn	Negeer	Geen
	Datum inschrijving moet, indien gevuld, datumformaat zijn met lengte 8	Afkeur	Het formaat van het veld <attribuut> is niet conform de voorschriften [742]
	Datum inschrijving moet, indien gevuld, op of na de geboortedatum liggen. NB: in eerste instantie gaat het om de geboortedatum volgens GBA, zoals in BRON geregistreerd. Als die er niet is, dan gaat het om de geboortedatum in het 305-record van de melding.	Afkeur	Het veld <attribuut> moet op of na de <geboortedatum> liggen [803]
	Datum inschrijving mag, indien gevuld, niet meer dan 5 jaar in de toekomst liggen	Afkeur	het veld <attribuut> mag niet meer dan 5 jaar in de toekomst liggen [844]
	Leeftijd op Datum inschrijving moet, indien gevuld, tussen de 16 en 76 jaar zijn (beide inclusief). NB: in eerste instantie gaat het om de geboortedatum volgens GBA, zoals in BRON geregistreerd. Als die er niet is, dan gaat het om de geboortedatum in het 305-record van de melding.	Zacht	De deelnemer heeft op deze Datum inschrijving een onwaarschijnlijke leeftijd [837]
Geplande datum uitschrijving	Indien Soort mutatie = "T" of "A", dan moet Geplande datum uitschrijving gevuld zijn	Afkeur	Het veld <attribuut> moet gevuld zijn [740]
	Indien Soort mutatie = "V": Geplande datum uitschrijving moet leeg zijn	Negeer	Geen
	Geplande datum uitschrijving moet, indien gevuld, datumformaat zijn met lengte 8	Afkeur	Het formaat van het veld <attribuut> is niet conform de voorschriften [742]
	Geplande datum uitschrijving moet, indien gevuld, liggen op of na de Datum inschrijving	Afkeur	Het veld <attribuut> moet op of na de <inschrijfdatum> liggen [803]
Werkelijke datum uitschrijving	Indien Soort mutatie = "V": Werkelijke datum uitschrijving moet leeg zijn	Negeer	Geen
	Datum uitschrijving moet, indien gevuld, datumformaat zijn met lengte 8	Afkeur	Het formaat van het veld <attribuut> is niet conform de voorschriften [742]
	Datum uitschrijving moet, indien gevuld, liggen op of na de Datum inschrijving	Afkeur	Het veld <attribuut> moet op of na de <inschrijfdatum> liggen [803]
Hoogste vooropleiding	Indien Soort mutatie = "T" of "A", dan moet Hoogste vooropleiding gevuld zijn	Afkeur	Het veld <attribuut> moet gevuld zijn [740]
	Indien Soort mutatie = "V": Hoogste vooropleiding moet leeg zijn	Negeer	Geen
	Hoogste vooropleiding moet, indien gevuld, voorkomen in de bijbehorende referentietabel	Afkeur	Het veld <attribuut> moet voorkomen in de bijbehorende waardelijst [741]
Indicatie nieuwkomer	Indicatie nieuwkomer moet, indien gevuld, boolean zijn met lengte 1	Afkeur	Het formaat van het veld <attribuut> is niet conform de voorschriften [742]
Contacturen per week	Indien Soort mutatie = "T" of "A": Contacturen per week moet gevuld zijn	Afkeur	Het veld <attribuut> moet gevuld zijn [740]
	Indien Soort mutatie = "V": Contacturen per week moet leeg zijn	Negeer	Geen
	Contacturen per week moet, indien gevuld, numeriek zijn met lengte 2	Afkeur	Het formaat van het veld <attribuut> is niet conform de voorschriften [742]
	Contacturen per week moet, indien gevuld, een waarde hebben tussen 0 en 40	Afkeur	Het veld <attribuut> moet tussen <ondergrens = 0> en <bovengrens = 40> liggen (beide inclusief) [810]

Attribuut	Controle	Ernst	Signalering
Recordsoort 326	Recordsoort moet altijd gevuld zijn	Afkeur BATCH	Het veld <attribuut> is verplicht, in melding <meldingnummer> [719]
	Recordsoort moet voldoen aan de waardelijst	Afkeur BATCH	Het veld <attribuut> in melding <meldingnummer> bestaat niet in bijbehorende waardelijst of



			referentietabel [717]
	Recordsoort moet mogen voorkomen bij een melding voor Sectordeel uit het 300-record	Afkeur BATCH	Recordsoort <recordsoort> is niet toegestaan in een aanleverbestand voor deze deelsector bij melding <meldingnummer> [711]
	Recordsoort moet mogen voorkomen op de betreffende positie binnen de melding	Afkeur BATCH	Recordsoort <recordsoort> mag niet voorkomen op deze positie in het aanleverbestand bij melding <meldingnummer> [710]
	Het record moet de verwachte lengte hebben	Afkeur BATCH	De lengte van recordsoort <recordsoort> is niet conform de voorschriften [703] of: Meerdere records hebben een onjuiste lengte [704]
Meldingnummer	Meldingnummer moet gelijk zijn aan het meldingnummer van het bijbehorende 305-record	Afkeur BATCH	Het meldingnummer <meldingnummer> moet gelijk zijn aan het meldingnummer van de sleutelgegevens [714]
Soort mutatie	Soort mutatie moet altijd gevuld zijn	Afkeur BATCH	Het veld <attribuut> is verplicht, in melding <meldingnummer> [719]
	Soort mutatie moet voorkomen in de bijbehorende waardelijst	Afkeur BATCH	Het veld <attribuut> in melding <meldingnummer> bestaat niet in bijbehorende waardelijst of referentietabel [717]
Inschrijvingsvolgnummer	Inschrijvingsvolgnummer moet altijd gevuld zijn	Afkeur	Het veld <attribuut> moet gevuld zijn [740]
	In geval van een melding zonder 325-record: Inschrijvingsvolgnummer moet bestaan in BRON voor de betreffende deelnemer aan de betreffende onderwijsinstelling.	Afkeur	Onder dit inschrijvingsvolgnummer is in BRON van deze deelnemer geen inschrijving bekend [805]
Behaalde opleiding	Behaalde opleiding moet gevuld zijn	Afkeur	Het veld <attribuut> moet gevuld zijn [740]
	Behaalde opleiding moet voorkomen in de bijbehorende referentietabel. NB. Datum behaald of andere datum speelt hierbij geen rol.	Afkeur	Het veld <attribuut> moet voorkomen in de bijbehorende waardelijst [741]
	Behaalde opleiding moet uniek zijn ten opzichte van behaalde opleidingen in 326-records binnen dezelfde melding	Afkeur	Het veld <attribuut> moet uniek zijn binnen de melding [807]
	Als Soort mutatie = "T": Behaalde opleiding moet uniek zijn ten opzichte van de in BRON geregistreerde behaalde opleidingen binnen de betreffende inschrijving van de betreffende deelnemer aan de betreffende onderwijsinstelling	Afkeur	Het veld <attribuut> bestaat reeds in BRON [804]
	Als Soort mutatie = "A" of "V": Behaalde opleiding moet in BRON bekend zijn als behaald door de betreffende deelnemer binnen de betreffende inschrijving aan de betreffende onderwijsinstelling.	Afkeur	Het veld <attribuut> bestaat niet in BRON [809]
Datum voltooid	Indien Soort mutatie = "T" of "A", dan moet Datum voltooid gevuld zijn	Afkeur	Het veld <attribuut> moet gevuld zijn [740]
	Indien Soort mutatie = "V": Datum voltooid moet leeg zijn	Negeer	<i>Geen</i>
	Datum voltooid moet, indien gevuld, datumformaat zijn met lengte 8	Afkeur	Het formaat van het veld <attribuut> is niet conform de voorschriften [742]
	Datum voltooid mag, indien gevuld, niet in de toekomst liggen	Zacht	Het veld <attribuut> mag niet in de toekomst liggen [889]
	Datum voltooid mag, indien gevuld, niet voor de Datum inschrijving van de betreffende inschrijving liggen. NB: in eerste instantie gaat het om de inschrijfdatum in het bijbehorende 325-record, bij afwezigheid om de in BRON geregistreerde inschrijfdatum.	Afkeur	Het veld <attribuut> moet op of na de <inschrijfdatum> liggen [803]



Attribuut	Controle	Ernst	Signalering
Recordsoort 327	Recordsoort moet altijd gevuld zijn	Afkeur BATCH	Het veld <attribuut> is verplicht, in melding <meldingnummer> [719]
	Recordsoort moet voldoen aan de waardelijst	Afkeur BATCH	Het veld <attribuut> in melding <meldingnummer> bestaat niet in bijbehorende waardelijst of referentietabel [717]
	Recordsoort moet mogen voorkomen bij een melding voor Sectordeel uit het 300-record	Afkeur BATCH	Recordsoort <recordsoort> is niet toegestaan in een aanleverbestand voor deze deelsector bij melding <meldingnummer> [711]
	Recordsoort moet mogen voorkomen op de betreffende positie binnen de melding	Afkeur BATCH	Recordsoort <recordsoort> mag niet voorkomen op deze positie in het aanleverbestand bij melding <meldingnummer> [710]
	Het record moet de verwachte lengte hebben	Afkeur BATCH	De lengte van recordsoort <recordsoort> is niet conform de voorschriften [703] of: Meerdere records hebben een onjuiste lengte [704]
Meldingnummer	Meldingnummer moet gelijk zijn aan het meldingnummer van het bijbehorende 305-record	Afkeur BATCH	Het meldingnummer <meldingnummer> moet gelijk zijn aan het meldingnummer van de sleutelgegevens [714]
Soort mutatie	Soort mutatie moet altijd gevuld zijn	Afkeur BATCH	Het veld <attribuut> is verplicht, in melding <meldingnummer> [719]
	Soort mutatie moet voorkomen in de bijbehorende waardelijst	Afkeur BATCH	Het veld <attribuut> in melding <meldingnummer> bestaat niet in bijbehorende waardelijst of referentietabel [717]
	Als Soort mutatie = "V", dan moet ofwel binnen de melding een ander 327-record aanwezig zijn met Soort mutatie = "T" en een ander vakvolnummer, ofwel binnen BRON minimaal één vak geregistreerd blijven voor de betreffende ED-inschrijving	Afkeur	Er moet minimaal 1 vak geregistreerd blijven bij een ED-inschrijving [865]
	Als Soort mutatie = V, dan mogen binnen de melding geen 328-records voorkomen.	Negeer	<i>Geen</i>
Inschrijvingsvolnummer	Inschrijvingsvolnummer moet altijd gevuld zijn	Afkeur	Het veld <attribuut> moet gevuld zijn [740]
	In geval van een melding zonder 325-record: Inschrijvingsvolnummer moet bestaan in BRON voor de betreffende deelnemer aan de betreffende onderwijsinstelling.	Afkeur	Onder dit inschrijvingsvolnummer is in BRON van deze deelnemer geen inschrijving bekend [805]
Vakvolnummer	Vakvolnummer moet gevuld zijn	Afkeur	Het veld <attribuut> moet gevuld zijn [740]
	Vakvolnummer moet numeriek zijn met lengte 2	Afkeur	Het formaat van het veld <attribuut> is niet conform de voorschriften [742]
	Vakvolnummer moet een waarde 01 of hoger bevatten	Afkeur	Het formaat van het veld <attribuut> is niet conform de voorschriften [742]
	Vakvolnummer moet uniek zijn ten opzichte van Vakvolnummers in 327-records binnen dezelfde melding	Afkeur	Het veld <attribuut> moet uniek zijn binnen de melding [807]
	Als Soort mutatie = "T": Vakvolnummer moet uniek zijn ten opzichte van de in BRON geregistreerde Vakvolnummers van de betreffende inschrijving van de betreffende deelnemer aan de betreffende onderwijsinstelling	Afkeur	Het veld <attribuut> bestaat reeds in BRON [804]
	Als Soort mutatie = "A" of "V": Vakvolnummer moet in BRON bekend zijn binnen de betreffende inschrijving van de betreffende deelnemer aan de betreffende onderwijsinstelling.	Afkeur	Het veld <attribuut> bestaat niet in BRON [809]
Vak	Indien Soort mutatie = "T" of "A", dan moet Vak gevuld zijn	Afkeur	Het veld <attribuut> moet gevuld zijn [740]



	Indien Soort mutatie = "V": Vak moet leeg zijn	Negeer	Geen
	Vak moet, indien gevuld, voorkomen in de bijbehorende referentietabel	Afkeur	Het veld <attribuut> moet voorkomen in de bijbehorende waardelijst [741]
	Indien Soort mutatie = "T" of "A": Vak moet uniek zijn ten opzichte van andere vakcodes in 327-records binnen dezelfde melding en van andere vakken in BRON, tenzij vakcode tussen 0991 en 0999 (inclusief).	Afkeur	Het veld <attribuut> moet uniek zijn binnen een inschrijving [808]
	Als Soort mutatie = T en Vak = "NT2", dan moet in de melding voor dit ED-vak minimaal één 328-record worden toegevoegd.	Afkeur	[Er moet minimaal 1 vaardigheid bij vak = NT2 geregistreerd zijn in BRON [866]
Datum voltooid	Indien Soort mutatie = "V": Datum voltooid moet leeg zijn	Negeer	Geen
	Datum voltooid moet, indien gevuld, datumformaat zijn met lengte 8	Afkeur	Het formaat van het veld <attribuut> is niet conform de voorschriften [742]
	Datum voltooid mag, indien gevuld, niet in de toekomst liggen	Zacht	Het veld <attribuut> mag niet in de toekomst liggen [889]
	Datum voltooid mag, indien gevuld, niet voor de Datum inschrijving van de betreffende inschrijving liggen. NB: in eerste instantie gaat het om de inschrijfdatum in het bijbehorende 325-record, bij afwezigheid om de in BRON geregistreerde inschrijfdatum.	Afkeur	Het veld <attribuut> moet op of na de <inschrijfdatum> liggen [803]

Attribuut	Controle	Ernst	Signalering
Recordsoort 328	Recordsoort moet altijd gevuld zijn	Afkeur BATCH	Het veld <attribuut> is verplicht, in melding <meldingnummer> [719]
	Recordsoort moet voldoen aan de waardelijst	Afkeur BATCH	Het veld <attribuut> in melding <meldingnummer> bestaat niet in bijbehorende waardelijst of referentietabel [717]
	Recordsoort moet mogen voorkomen bij een melding voor Sectordeel uit het 300-record	Afkeur BATCH	Recordsoort <recordsoort> is niet toegestaan in een aanleverbestand voor deze deelsector bij melding <meldingnummer> [711]
	Recordsoort moet mogen voorkomen op de betreffende positie binnen de melding	Afkeur BATCH	Recordsoort <recordsoort> mag niet voorkomen op deze positie in het aanleverbestand bij melding <meldingnummer> [710]
	Het record moet de verwachte lengte hebben	Afkeur BATCH	De lengte van recordsoort <recordsoort> is niet conform de voorschriften [703] of: Meerdere records hebben een onjuiste lengte [704]
Meldingnummer	Meldingnummer moet gelijk zijn aan het meldingnummer van het bijbehorende 305-record	Afkeur BATCH	Het meldingnummer <meldingnummer> moet gelijk zijn aan het meldingnummer van de sleutelgegevens [714]
Soort mutatie	Soort mutatie moet altijd gevuld zijn	Afkeur BATCH	Het veld <attribuut> is verplicht, in melding <meldingnummer> [719]
	Soort mutatie moet voorkomen in de bijbehorende waardelijst	Afkeur BATCH	Het veld <attribuut> in melding <meldingnummer> bestaat niet in bijbehorende waardelijst of referentietabel [717]
	In geval van een melding met een 327-record met hetzelfde vakvolnummer en Soort mutatie = "T" en de NT2-vakcode, moet de Soort mutatie van dit 328-record gelijk zijn aan T	Afkeur	Bij een toevoeging van een NT2-vak kunnen vaardigheden niet worden aangepast of verwijderd [861]



	Als Soort mutatie = "V", dan moet ofwel binnen de melding voor het betreffende 327-record een 328-record aanwezig zijn voor een andere NT2-vaardigheid met Soort mutatie = "T", ofwel binnen BRON minimaal één NT2-vaardigheid geregistreerd blijven voor dit NT2-vak.	Afkeur	[Er moet minimaal 1 vaardigheid bij vak = NT2 geregistreerd zijn in BRON [866]
Inschrijvingsvolgnummer	Inschrijvingsvolgnummer moet altijd gevuld zijn	Afkeur	Het veld <attribuut> moet gevuld zijn [740]
	In geval van een melding zonder 325-record: Inschrijvingsvolgnummer moet bestaan in BRON voor de betreffende deelnemer aan de betreffende onderwijsinstelling.	Afkeur	Onder dit inschrijvingsvolgnummer is in BRON van deze deelnemer geen inschrijving bekend [805]
Vakvolgnummer	Vakvolgnummer moet gevuld zijn	Afkeur	Het veld <attribuut> moet gevuld zijn [740]
	Vakvolgnummer moet numeriek zijn met lengte 2	Afkeur	Het formaat van het veld <attribuut> is niet conform de voorschriften [742]
	In geval van een melding met een 327-record met hetzelfde vakvolgnummer: dit 327-record moet betrekking hebben op het vak NT2	Afkeur	NT2-vaardigheden kunnen uitsluitend betrekking hebben op het vak NT2 [862]
	In geval van een melding zonder 327-record met hetzelfde vakvolgnummer: het vakvolgnummer moet bestaan in BRON voor de betreffende inschrijving van de betreffende deelnemer aan de betreffende onderwijsinstelling	Afkeur	Het veld <attribuut> bestaat niet in BRON [809]
	In geval van een melding zonder 327-record met hetzelfde vakvolgnummer: de vakcode van dit vakvolgnummer voor deze inschrijving van deze deelnemer aan deze onderwijsinstelling moet betrekking hebben op het vak NT2	Afkeur	NT2-vaardigheden kunnen uitsluitend betrekking hebben op het vak NT2 [862]
NT2-vaardigheid	NT2-vaardigheid moet gevuld zijn	Afkeur	Het veld <attribuut> moet gevuld zijn [740]
	NT2-vaardigheid moet voorkomen in de bijbehorende waardelijst	Afkeur	Het veld <attribuut> moet voorkomen in de bijbehorende waardelijst [741]
	NT2-vaardigheid moet uniek zijn ten opzichte van de NT2-vaardigheden in 328-records binnen hetzelfde NT2-vak.	Afkeur	Het veld <attribuut> moet uniek zijn voor het NT2-vak [863]
	Als Soort mutatie = "T": NT2-vaardigheid moet uniek zijn ten opzichte van de in BRON geregistreerde NT2-vaardigheden van het betreffende vak binnen de betreffende inschrijving van de betreffende deelnemer aan de betreffende onderwijsinstelling	Afkeur	Het veld <attribuut> bestaat reeds in BRON [804]
	Als Soort mutatie = "A" of "V": NT2-vaardigheid moet in BRON bekend zijn voor het betreffende vak binnen de betreffende inschrijving van de betreffende deelnemer aan de betreffende onderwijsinstelling.	Afkeur	Het veld <attribuut> bestaat niet in BRON [809]
Startniveau	Indien Soort mutatie = "T" of "A", dan moet Startniveau gevuld zijn	Afkeur	Het veld <attribuut> moet gevuld zijn [740]
	Indien Soort mutatie = "V": Startniveau moet leeg zijn	Negeer	<i>Geen</i>
	Startniveau moet, indien gevuld, numeriek zijn met lengte 1	Afkeur	Het formaat van het veld <attribuut> is niet conform de voorschriften [742]
	Startniveau moet, indien gevuld, voorkomen in de bijbehorende waardelijst	Afkeur	Het veld <attribuut> moet voorkomen in de bijbehorende waardelijst [741]
Behaald niveau	Behaald niveau moet, indien gevuld, numeriek zijn met lengte 1	Afkeur	Het formaat van het veld <attribuut> is niet conform de voorschriften [742]
	Indien Soort mutatie = "V": Behaald niveau moet leeg zijn	Negeer	<i>Geen</i>
	Behaald niveau moet, indien gevuld, voorkomen in de bijbehorende waardelijst	Afkeur	Het veld <attribuut> moet voorkomen in de bijbehorende waardelijst [741]



7.2.6 Controle van Inschrijvingsgegevens VAVO (330, 331, 332)

Binnen een melding in een VA-aanleverbestand wordt een 305-record gevolgd door één of meer records met VA-gegevens: inschrijvingsgegevens (330), examengegevens (331) en/of vakgegevens (332). De verwachte lengtes zijn af te lezen uit de bijbehorende tabellen in H6.

In het geval er sprake is van een VAVO-inschrijving waarbij de student geen ambitie heeft om een examen af te leggen (bijvoorbeeld bij het volgen van een opleiding in het kader van een hobby) kan worden volstaan met het aanleveren van het 330-record.

Attribuut	Controle	Ernst	Signalering
Recordsoort 330	Recordsoort moet altijd gevuld zijn	Afkeur BATCH	Het veld <attribuut> is verplicht, in melding <meldingnummer> [719]
	Recordsoort moet voldoen aan de waardelijst	Afkeur BATCH	Het veld <attribuut> in melding <meldingnummer> bestaat niet in bijbehorende waardelijst of referentietabel [717]
	Recordsoort moet mogen voorkomen bij een melding voor Sectordeel uit het 300-record	Afkeur BATCH	Recordsoort <recordsoort> is niet toegestaan in een aanleverbestand voor deze deelsector bij melding <meldingnummer> [711]
	Recordsoort moet mogen voorkomen op de betreffende positie binnen de melding	Afkeur BATCH	Recordsoort <recordsoort> mag niet voorkomen op deze positie in het aanleverbestand bij melding <meldingnummer> [710]
	Het record moet de verwachte lengte hebben	Afkeur BATCH	De lengte van recordsoort <recordsoort> is niet conform de voorschriften [703] of: Meerdere records hebben een onjuiste lengte [704]
Meldingnummer	Meldingnummer moet gelijk zijn aan het meldingnummer van het bijbehorende 305-record	Afkeur BATCH	Het meldingnummer <meldingnummer> moet gelijk zijn aan het meldingnummer van de sleutelgegevens [714]
Soort mutatie	Soort mutatie moet altijd gevuld zijn	Afkeur BATCH	Het veld <attribuut> is verplicht, in melding <meldingnummer> [719]
	Soort mutatie moet voorkomen in de bijbehorende waardelijst	Afkeur BATCH	Het veld <attribuut> in melding <meldingnummer> bestaat niet in bijbehorende waardelijst of referentietabel [717]
	Als Recordsoort = 330 en Soort mutatie = "T", dan moet in de melding minimaal één 332-record voorkomen met Soort mutatie = "T"	Afkeur	[Bij een nieuwe inschrijving moet er minimaal één vak gemeld worden. [867]
	Als Soort mutatie = "T", mogen er binnen de melding alleen maar records voorkomen met Soort mutatie = "T"	Afkeur	Bij een nieuwe inschrijving kunnen geen onderdelen ervan worden aangepast [722]
	Als Soort mutatie = "V" mogen binnen de melding geen 331- en 332-records voorkomen.	Negeer	Geen
Inschrijvingsvolnummer	Inschrijvingsvolnummer moet altijd gevuld zijn	Afkeur	Het veld <attribuut> moet gevuld zijn [740]
	Als Soort mutatie = "T": Inschrijvingsvolnummer moet uniek zijn ten opzichte van de reeds in BRON geregistreerde volnummers voor de betreffende deelnemer (via PGN) aan de betreffende onderwijsinstelling (via BRIN-nummer).	Afkeur	Het inschrijvingsvolnummer bestaat reeds in BRON [811]
	Als Soort mutatie = "A" of "V": Inschrijvingsvolnummer moet bestaan in BRON voor de betreffende deelnemer aan de betreffende onderwijsinstelling.	Afkeur	Onder dit inschrijvingsvolnummer is in BRON van deze deelnemer geen inschrijving bekend [805]
Gevolgte opleiding	Indien Soort mutatie = "T" of "A", dan moet Gevolgte opleiding gevuld zijn	Afkeur	Het veld <attribuut> moet gevuld zijn [740]
	Indien Soort mutatie = "V": Gevolgte opleiding moet leeg zijn	Negeer	Geen



	Als de Gevolgde opleiding gevuld is, moet deze voorkomen in de bijbehorende referentietabel (meetdatum: Datum inschrijving uit de melding) Tenzij het aantal Contacturen per week = 0, dan moet de Gevolgde opleiding volgens de referentietabel bestaan hebben.	Afkeur	Het veld <attribuut> moet voorkomen in de bijbehorende waardelijst [741]
	Gevolgde opleiding moet, indien gevuld, voor de onderwijsinstelling toegestaan zijn of toegestaan zijn geweest	Zacht	Inschrijving voor deze opleiding is aan uw onderwijsinstelling niet toegestaan [802]
Datum inschrijving	Indien Soort mutatie = "T" of "A", dan moet Datum inschrijving gevuld zijn	Afkeur	Het veld <attribuut> moet gevuld zijn [740]
	Indien Soort mutatie = "V": Datum inschrijving moet leeg zijn	Negeer	Geen
	Datum inschrijving moet, indien gevuld, datumformaat zijn met lengte 8	Afkeur	Het formaat van het veld <attribuut> is niet conform de voorschriften [742]
	Datum inschrijving moet, indien gevuld, op of na de geboortedatum liggen. NB: in eerste instantie gaat het om de geboortedatum volgens GBA, zoals in BRON geregistreerd. Als die er niet is, dan gaat het om de geboortedatum in het 305-record van de melding.	Afkeur	Het veld <attribuut> moet op of na de <geboortedatum> liggen [803]
	Datum inschrijving mag, indien gevuld, niet meer dan 5 jaar in de toekomst liggen	Afkeur	het veld <attribuut> mag niet meer dan 5 jaar in de toekomst liggen [844]
	Leeftijd op Datum inschrijving moet, indien gevuld, tussen de 16 en 76 jaar zijn (beide inclusief). NB: in eerste instantie gaat het om de geboortedatum volgens GBA, zoals in BRON geregistreerd. Als die er niet is, dan gaat het om de geboortedatum in het 305-record van de melding.	Zacht	De deelnemer heeft op deze Datum inschrijving een onwaarschijnlijke leeftijd [837]
Geplande datum uitschrijving	Indien Soort mutatie = "T" of "A", dan moet Geplande datum uitschrijving gevuld zijn	Afkeur	Het veld <attribuut> moet gevuld zijn [740]
	Indien Soort mutatie = "V": Geplande datum uitschrijving moet leeg zijn	Negeer	Geen
	Geplande datum uitschrijving moet, indien gevuld, datumformaat zijn met lengte 8	Afkeur	Het formaat van het veld <attribuut> is niet conform de voorschriften [742]
	Geplande datum uitschrijving moet, indien gevuld, liggen op of na de Datum inschrijving	Afkeur	Het veld <attribuut> moet op of na de <inschrijfdatum> liggen [803]
Werkelijke datum uitschrijving	Indien Soort mutatie = "V": Werkelijke datum uitschrijving moet leeg zijn	Negeer	Geen
	Datum uitschrijving moet, indien gevuld, datumformaat zijn met lengte 8	Afkeur	Het formaat van het veld <attribuut> is niet conform de voorschriften [742]
	Datum uitschrijving moet, indien gevuld, liggen op of na de Datum inschrijving	Afkeur	Het veld <attribuut> moet op of na de <inschrijfdatum> liggen [803]
Hoogste vooropleiding	Indien Soort mutatie = "T" of "A", dan moet Hoogste vooropleiding gevuld zijn	Afkeur	Het veld <attribuut> moet gevuld zijn [740]
	Indien Soort mutatie = "V": Hoogste vooropleiding moet leeg zijn	Negeer	Geen
	Hoogste vooropleiding moet, indien gevuld, voorkomen in de bijbehorende referentietabel	Afkeur	Het veld <attribuut> moet voorkomen in de bijbehorende waardelijst [741]
Indicatie nieuwkomer	Indicatie nieuwkomer moet, indien gevuld, boolean zijn met lengte 1	Afkeur	Het formaat van het veld <attribuut> is niet conform de voorschriften [742]
Contacturen per week	Indien Soort mutatie = "T" of "A": Contacturen per week moet gevuld zijn	Afkeur	Het veld <attribuut> moet gevuld zijn [740]
	Indien Soort mutatie = "V": Contacturen per week moet leeg zijn	Negeer	Geen



	Contacturen per week moet, indien gevuld, numeriek zijn met lengte 2	Afkeur	Het formaat van het veld <attribuut> is niet conform de voorschriften [742]
	Contacturen per week moet, indien gevuld, een waarde hebben tussen 0 en 40	Afkeur	Het veld <attribuut> moet tussen <ondergrens = 0> en <bovengrens = 40> liggen (beide inclusief) [810]
Intensiteit	Indien Soort mutatie = "T", dan moet Intensiteit gevuld zijn	Afkeur	Het veld Intensiteit moet gevuld zijn [740] Geldt alleen als wordt aangeleverd in het nieuwe formaat (recordlengte 50)
	Indien Soort mutatie = "V": Intensiteit moet leeg zijn	Negeer	Geen
	Intensiteit moet, indien gevuld, voorkomen in de bijbehorende waardelijst	Afkeur	Het veld Intensiteit moet voorkomen in de bijbehorende waardelijst [741]
Betalende partij	Indien Soort mutatie = "T", dan moet Betalende partij gevuld zijn		Het veld Betalende partij moet gevuld zijn [740] Geldt alleen als wordt aangeleverd in het nieuwe formaat (recordlengte 50)
	Indien Soort mutatie = "V": Betalende partij moet leeg zijn	Negeer	Geen
	Betalende partij moet, indien gevuld, voorkomen in de bijbehorende waardelijst	Afkeur	Het veld Betalende partij moet voorkomen in de bijbehorende waardelijst [741]

Alleen vakken waarbij Diplomavak de waarde 'Ja' heeft, worden in de vakkenpakketcontroles en in de controles op de uitslagbepaling meegenomen.

Het vakkenpakket voor een combinatieprofiel moet voldoen aan de controles van de profielen waaruit de combinatie bestaat. De combinaties zijn als volgt opgebouwd:

Combinatieprofiel	Bestaat uit
5374 (HAVO N&T + N&G nieuw)	5370, 5371
5375 (HAVO N&T + E&M nieuw)	5370, 5372
5376 (HAVO N&T + C&M nieuw)	5370, 5373
5377 (HAVO N&G + C&M nieuw)	5371, 5373
5378 (HAVO N&G + E&M nieuw)	5371, 5372
5379 (HAVO E&M + C&M nieuw)	5372, 5373
5274 (Gymnasium N&T + N&G nieuw)	5270, 5271
5275 (Gymnasium N&T + E&M nieuw)	5270, 5272
5276 (Gymnasium N&T + C&M nieuw)	5270, 5273
5277 (Gymnasium N&G + C&M nieuw)	5271, 5273
5278 (Gymnasium N&G + E&M nieuw)	5271, 5272
5279 (Gymnasium E&M + C&M nieuw)	5272, 5273
5174 (Atheneum N&T + N&G nieuw)	5170, 5171
5175 (Atheneum N&T + E&M nieuw)	5170, 5172
5176 (Atheneum N&T + C&M nieuw)	5170, 5173
5177 (Atheneum N&G + C&M nieuw)	5171, 5173
5178 (Atheneum N&G + E&M nieuw)	5171, 5172
5179 (Atheneum E&M + C&M nieuw)	5172, 5173
5354 (HAVO N&T + N&G)	5350, 5351
5355 (HAVO N&T + E&M)	5350, 5352
5356 (HAVO N&T + C&M)	5350, 5353
5357 (HAVO N&G + C&M)	5351, 5353
5358 (HAVO N&G + E&M)	5351, 5352
5359 (HAVO E&M + C&M)	5352, 5353
5254 (Gymnasium N&T + N&G)	5250, 5251
5255 (Gymnasium N&T + E&M)	5250, 5252
5256 (Gymnasium N&T + C&M)	5250, 5253
5257 (Gymnasium N&G + C&M)	5251, 5253



5258 (Gymnasium N&G + E&M)	5251, 5252
5259 (Gymnasium E&M + C&M)	5252, 5253
5154 (Atheneum N&T + N&G)	5150, 5151
5155 (Atheneum N&T + E&M)	5150, 5152
5156 (Atheneum N&T + C&M)	5150, 5153
5157 (Atheneum N&G + C&M)	5151, 5153
5158 (Atheneum N&G + E&M)	5151, 5152
5159 (Atheneum E&M + C&M)	5152, 5153

Attribuut	Controle	Ernst	Signalering
Recordsoort 331	Recordsoort moet altijd gevuld zijn	Afkeur BATCH	Het veld <attribuut> is verplicht, in melding <meldingnummer> [719]
	Recordsoort moet voldoen aan de waardelijst	Afkeur BATCH	Het veld <attribuut> in melding <meldingnummer> bestaat niet in bijbehorende waardelijst of referentietabel [717]
	Recordsoort moet mogen voorkomen bij een melding voor Sectordeel uit het 300-record	Afkeur BATCH	Recordsoort <recordsoort> is niet toegestaan in een aanleverbestand voor deze deelsector bij melding <meldingnummer> [711]
	Recordsoort moet mogen voorkomen op de betreffende positie binnen de melding	Afkeur BATCH	Recordsoort <recordsoort> mag niet voorkomen op deze positie in het aanleverbestand bij melding <meldingnummer> [710]
	Het record moet de verwachte lengte hebben	Afkeur BATCH	De lengte van recordsoort <recordsoort> is niet conform de voorschriften [703] of: Meerdere records hebben een onjuiste lengte [704]
Meldingnummer	Meldingnummer moet gelijk zijn aan het meldingnummer van het bijbehorende 305-record	Afkeur BATCH	Het meldingnummer <meldingnummer> moet gelijk zijn aan het meldingnummer van de sleutelgegevens [714]
Soort mutatie	Soort mutatie moet altijd gevuld zijn	Afkeur BATCH	Het veld <attribuut> is verplicht, in melding <meldingnummer> [719]
	Soort mutatie moet voorkomen in de bijbehorende waardelijst, waarde A is echter niet mogelijk	Afkeur BATCH	Een Soort mutatie met waarde <"A"> is niet toegestaan bij recordsoort <recordsoort>, in melding <meldingnummer> [715]
	Indien Soort mutatie = "T" en uitslag examen is "G" of "A": Er moet minimaal één 332-record zijn met dezelfde combinatie van meldingnummer, Examen en examenjaar	Afkeur	Een examen moet met minimaal 1 examenvak gemeld worden [723]
	Indien Soort mutatie = "V": er mogen geen 332-records zijn met dezelfde combinatie van meldingnummer, Examen en examenjaar	Negeer	<i>Geen</i>
Inschrijvingsvolgnummer	Inschrijvingsvolgnummer moet altijd gevuld zijn	Afkeur	Het veld <attribuut> moet gevuld zijn [740]
	In geval van een melding zonder 330-record: Inschrijvingsvolgnummer moet bestaan in BRON voor de betreffende deelnemer aan de betreffende onderwijsinstelling.	Afkeur	Onder dit inschrijvingsvolgnummer is in BRON van deze deelnemer geen inschrijving bekend [805]
Examen	Examen moet gevuld zijn	Afkeur	Het veld <attribuut> moet gevuld zijn [740]
	Examen moet voorkomen in de bijbehorende referentietabel NB. Datum behaald of andere datum speelt hierbij geen rol.	Afkeur	Het veld <attribuut> moet voorkomen in de bijbehorende waardelijst [741]
	De combinatie van Examen en Examenjaar moet uniek zijn ten opzichte van eventuele andere 331-records binnen dezelfde melding	Afkeur	Een combinatie van Examen en Examenjaar moet uniek zijn binnen een melding [880]



	De combinatie van onderwijsontvangende, onderwijsinstelling, examen en examenjaar mag in BRON niet voorkomen met een ander volgnummer inschrijving dan dat in de melding.	Zacht	Het inschrijvingsvolgnummer wijkt af van dat in BRON [943]
	Als Soort mutatie = "V": de combinatie van Examen en Examenjaar moet in BRON geregistreerd zijn bij de betreffende inschrijving van de betreffende deelnemer aan de betreffende onderwijsinstelling.	Afkeur	Deze combinatie van Examen en Examenjaar bestaat niet in BRON [888]
	Als examenuitslag = G of A moet bij een HAVO of VWO examen het examen een profiel zijn	Afkeur	Bij uitslag 'G' of 'A' moet het examen een profiel zijn [663]
	Als examenuitslag = G of A en Examen = 5350-5359 (Havo) dan moeten de volgende examenvakken verplicht voorkomen: 011, 071, 301, 361, 321 plus één van de talen uit (022, 023, 051, 052, 061, 062, 082, 083, 092, 093, 102, 103, 112, 113, 202 en 203)	Zacht	Een of meer verplichte algemene vakken ontbreken [665]
	Als examenuitslag = G of A en Examen = 5370-5379 (Havo nieuw) Dan zijn de volgende vakken verplicht: (1001 of 1062 + 1039), (1002 of 1063 + 1039), 1019	Zacht	Een of meer verplichte algemene vakken ontbreken [665]
	Als examenuitslag = G of A en Examen = 5350 (Havo N&T) dan moeten de volgende examenvakken verplicht voorkomen: 152, 172 en 181.	Zacht	Een of meer profielvakken ontbreken [665]
	Als examenuitslag = G of A en Examen = 5370 (Havo N&T nieuw) dan zijn de volgende vakken verplicht: 1025, 1023, 1028	Zacht	Een of meer profielvakken ontbreken [665]
	Als examenuitslag = G of A en Examen = 5370 (N&T nieuw) dan is één van de volgende vakken verplicht: 0161, 1018, 1035, 1027, 1054	Zacht	Een of meer profielvakken ontbreken [665]
	Als examenuitslag = G of A en Examen = 5351 (Havo N&G) dan moeten de volgende examenvakken verplicht voorkomen: (151 of 152), (171 of 172), 181 en 191.	Zacht	Een of meer profielvakken ontbreken [665]
	Als examenuitslag = G of A en Examen = 5371 (Havo N&G nieuw) dan zijn de volgende vakken verplicht: 1024 of 1025, 1018, 1028	Zacht	Een of meer profielvakken ontbreken [665]
	Als examenuitslag = G of A en Examen = 5371 (Havo N&G nieuw) dan is één van de volgende vakken verplicht: 1023, 1035, 0131, 1054	Zacht	Een of meer profielvakken ontbreken [665]
	Als examenuitslag = G of A en Examen = 5352 (Havo E&M) dan moeten de volgende examenvakken verplicht voorkomen: 121, 131, (142 of 151 of 152) en 232.	Zacht	Een of meer profielvakken ontbreken [665]
	Als examenuitslag = G of A en Examen = 5372 (Havo E&M nieuw) dan zijn de volgende vakken verplicht: 1024 of 1025, 1022, 1021	Zacht	Een of meer profielvakken ontbreken [665]
	Als examenuitslag = G of A en Examen = 5372 (Havo E&M nieuw) dan is één van de volgende vakken verplicht 1003, 1004, 1005, 1006, 1007, 1008, 1009, 1017, 0131, 0251, 1034, 1064, 1065, 1066, 1067, 1068, 1069, 1070	Zacht	Een of meer profielvakken ontbreken [665]
	Als examenuitslag = G of A en Examen = 5353 (Havo C&M) dan moeten de volgende examenvakken verplicht	Zacht	Een of meer profielvakken ontbreken [665]



	voorkomen: 121, (231 of 232), (141 of 142 of 151 of 152) plus één van de talen uit (023, 052, 062, 083, 093, 103, 113 en 203) plus één van de vakken uit (407, 408, 409, 411, 270, 280, 290, 260, 131, 311, 322, 023, 052, 062, 083, 093, 103, 113 en 203)		
	Als examenuitslag = G of A en Examen = 5373 (Havo C&M nieuw) dan zijn de volgende vakken verplicht: 1021 en één van de volgende vakken 1003, 1004, 1005, 1006, 1007, 1008, 1009, 1017, 1064, 1065, 1066, 1067, 1068, 1069, 1070	Zacht	Een of meer profielvakken ontbreken [665]
	Als examenuitslag = G of A en Examen = 5373 (Havo C&M nieuw) dan is één van de volgende vakken verplicht: 1003, 1004, 1005, 1006, 1007, 1008, 1009, 1017, 0311, 1030, 1031, 1032, 1033, 0260, 0270, 1036, 1037, 1064, 1065, 1066, 1067, 1068, 1069, 1070 plus één van de volgende vakken: 0131, 1034, 1022	Zacht	Een of meer profielvakken ontbreken [665]
	Als examenuitslag = G of A en Examen = 5150-5159 (Atheneum) of 5250-5259 (Gymnasium) dan zijn de volgende vakken verplicht: 011, (051 of 052), (061 of 062), 071, 301, 361, 122 en 321.	Zacht	Een of meer verplichte algemene vakken ontbreken [665]
	Als examenuitslag = G of A en Examen = 5170-5179 (Atheneum nieuw) dan zijn de volgende examenvakken verplicht: (1001 of 1062 + 1039), (1002 of 1063 + 1039), 1019, 0301	Zacht	Een of meer verplichte algemene vakken ontbreken [665]
	Als examenuitslag = G of A en Examen = 5270-5279 (Gymnasium nieuw) dan zijn de volgende examenvakken verplicht: (1001 of 1062 + 1039), (1002 of 1063 + 1039), 1019, 0301, (0371 of 1050 of 1051) plus één van de vakken: 1010, 1011, 1050, 1051	Zacht	Een of meer verplichte algemene vakken ontbreken [665]
	Als examenuitslag = G of A en Examen = 5150-5159 (Atheneum) dan is examenvak 371 verplicht als bovendien 031 of 041 als examenvak voorkomt.	Zacht	Een of meer verplichte algemene vakken ontbreken [665]
	Als examenuitslag = G of A en Examen = 5170-5179 (Atheneum nieuw) dan is 0371 verplicht als vak 1010 of 1011 voorkomt	Zacht	Een of meer verplichte algemene vakken ontbreken [665]
	Als examenuitslag = G of A en Examen = 5250-5259 (Gymnasium) dan zijn de volgende examenvakken verplicht: 371 en (031 of 041).	Zacht	Een of meer verplichte algemene vakken ontbreken [665]
	Als examenuitslag = G of A en Examen = 5170-5179 (atheneum nieuw) dan is één van de volgende examenvakken verplicht: 1003, 1004, 1005, 1006, 1007, 1008, 1009, 1017, 1064, 1065, 1066, 1067, 1068, 1069, 1070	Zacht	Een of meer verplichte algemene vakken ontbreken [665]
	Als examenuitslag = G of A en Examen = 5150 of 5250 (VWO N&T) dan zijn de volgende examenvakken verplicht: 152, 172 en 183.	Zacht	Een of meer profielvakken ontbreken [665]
	Als examenuitslag = G of A en Examen = 5170, 5270 of 5670 (VWO N&T nieuw) dan zijn de volgende vakken verplicht: 1025, 1023, 1028	Zacht	Een of meer profielvakken ontbreken [665]
	Als examenuitslag = G of A en Examen = 5170, 5270 of 5670 (VWO N&T nieuw) dan is één van de volgende	Zacht	Een of meer profielvakken ontbreken [665]



	vakken verplicht: 0161, 1018, 1035, 1027, 1054		
	Als examenuitslag = G of A en Examen = 5151 of 5251 (VWO N&G) dan zijn de volgende examenvakken verplicht: (151 of 152), (171 of 172), (182 of 183) en 193.	Zacht	Een of meer profielvakken ontbreken [665]
	Als examenuitslag = G of A en Examen = 5171 of 5271 (VWO N&G nieuw) dan zijn de volgende vakken verplicht: 1024 of 1025, 1018, 1028	Zacht	Een of meer profielvakken ontbreken [665]
	Als examenuitslag = G of A en Examen = 5171 of 5271 (VWO N&G nieuw) dan is één van de volgende vakken verplicht: 1024, 1035, 0131, 1054	Zacht	Een of meer profielvakken ontbreken [665]
	Als examenuitslag = G of A en Examen = 5152 of 5252 (VWO E&M) dan zijn de volgende examenvakken verplicht: 131, 123, (142 of 151 of 152) en 232.	Zacht	Een of meer profielvakken ontbreken [665]
	Als examenuitslag = G of A en Examen = 5172 of 5272 (VWO E&M nieuw) dan zijn de volgende examenvakken verplicht: 1024 of 1025, 1022, 1021	Zacht	Een of meer profielvakken ontbreken [665]
	Als examenuitslag = G of A en Examen = 5172 of 5272 (VWO E&M nieuw) dan is één van de volgende examenvakken verplicht 1003, 1004, 1005, 1006, 1007, 1008, 1009, 1017, 0131, 0251, 1034, 1064, 1065, 1066, 1067, 1068, 1069, 1070	Zacht	Een of meer profielvakken ontbreken [665]
	Als examenuitslag = G of A en Examen = 5153 of 5253 (VWO C&M) dan zijn de volgende examenvakken verplicht: 0123 plus één van de vakken 0141, 0142, 0151, 0152 plus één van de vakken 0052, 0062, 0021, 0031, 0041, 0081, 0091, 0101, 0111, 0201, 0205 plus twee van de vakken 0052, 0062, 0021, 0031, 0041, 0081, 0091, 0101, 0111, 0201, 0205, 0311, 0260, 0270, 0280, 0290, 0407, 0408, 0409, 0411, 0131, 0322	Zacht	Een of meer profielvakken ontbreken (665)
	Als examenuitslag = G of A en Examen = 5173 of 5273 (VWO C&M nieuw) dan zijn de volgende examenvakken verplicht: 1021 en 1026 of 1024 of 1025	Zacht	Een of meer profielvakken ontbreken [665]
	Als examenuitslag = G of A en Examen = 5173 of 5273 (C&M nieuw) dan is één van de volgende examenvakken verplicht 1003, 1004, 1005, 1006, 1007, 1008, 1009, 1017, 1010, 1011, 0311, 1030, 1031, 1032, 1033, 0260, 0270, 1036, 1037, 1050, 1051, 1064, 1065, 1066, 1067, 1068, 1069, 1070 plus één van de examenvakken uit: 0131, 1034, 1022	Zacht	Een of meer profielvakken ontbreken [665]
	Als examenuitslag = G of A en Examen = 5400 (VMBO-TL) dan zijn de volgende examenvakken verplicht: 011, 071 en 322.	Zacht	Een of meer verplichte algemene vakken ontbreken [665]



	Als examenuitslag = G of A en Examen = 5400 (VMBO-TL) dan is één van de volgende vakcombinaties verplicht: (153 en 173) of (191 en (153, 323, 125 of 131)) of (233 en (153, 053, 063, 111, 081, 101, 323, 125 of 131)) of (153 en (191 of 173).	Zacht	Een of meer sectorvakken ontbreken (665)
	Als examenuitslag = G of A en Examen = 5400 (VMBO-TL) dan zijn twee extra examenvakken verplicht uit 1017, 0053, 0063, 0081, 0101, 0111, 0191, 0233, 0323, 0352, 0125, 0131, 0153, 0173, 0174, 0413, 0414, 0415, 0417, 0418, 0419, 0420, 421, 422.	Zacht	Een of meer sectorvakken ontbreken (665)
	Als examenuitslag = G of A en Examen = 5400 (VMBO-TL) en er twee vakken in het vrije deel voorkomen uit de reeks 0413-0415 en 0417-0422, dan moet één vak uit de reeks 0413-0415 (muziek/dans/drama) en één vak uit de reeks 0417-0422 (beeldende vorming) voorkomen.		Bij twee kunstvakken moet zowel 'beeldende vorming' als 'muziek, dans, drama' vertegenwoordigd zijn [658]
Overige vakken	Als examenuitslag = G of A en Examen = 5400 (VMBO-TL) moeten van alle niet gemeenschappelijke vakken minimaal twee vakken geen moderne taal zijn. Dat wil zeggen: ze mogen niet behoren tot de reeks: 1017, 053, 063, 081, 101, 111.	Signaal	In het niet-gemeenschappelijke deel moeten minimaal twee vakken voorkomen die geen moderne taal zijn (659)
	Als examenuitslag = G of A en Examen = 5150-5159 of 5250-5259 (VWO) mogen, als het gehele vak ook het deelvak omvangt, niet beide worden aangeleverd: <ul style="list-style-type: none"> • 051 met 052 • 061 met 062 • 141 met 142 • 151 met 152 • 171 met 172 • 182 met 183 • 192 met 193 • 231 met 232 • 381 met 382 • 391 met 392 	Zacht	Vakken <gehele vak> en <deelvak> mogen niet beide worden aangeleverd [655]
	Indien ILT code gelijk is aan een van de waarden 5350-5359 mogen, als het gehele vak ook het deelvak omvangt, niet beide worden aangeleverd: <ul style="list-style-type: none"> • 022 met 023 • 051 met 052 • 061 met 062 • 082 met 083 • 092 met 093 • 102 met 103 • 112 met 113 • 141 met 142 • 151 met 152 • 171 met 172 • 202 met 203 • 231 met 232 • 381 met 382 • 391 met 392 	Zacht	Vakken <gehele vak> en <deelvak> mogen niet beide worden aangeleverd [655]



	<p>Als examenuitslag = G of A en Examen = 5370-5379 (HAVO nieuw) 5170-5179, 5270-5279 (VWO nieuw) mogen het gehele vak en het elementaire vak vak (= een vak dat niet in de onderbouw gevolgd is, maar waar wel examen in wordt gedaan) niet beide worden aangeleverd:</p> <ul style="list-style-type: none"> • 1005 met 1012 • 1006 met 1013 • 1007 met 1014 • 1008 met 1015 • 1009 met 1016 	<p>Zacht</p>	<p>Vakken <gehele vak> en <elementair vak> mogen niet beide worden aangeleverd [655]</p>
<p>Controles op de uitslagbepaling worden alleen uitgevoerd als er tijdens de vakkenpakketcontroles geen signaal is gegeven.</p> <p>Er volgt een signaal als de op basis van het vakkenpakket berekende studielast meer dan 40 uur minder is dan de studielast, die bij de betreffende ILT-code hoort.</p> <p>LET OP: Als er een vervangend vak op hoger niveau is aangeleverd, telt het vervangende vak mee voor de bepaling van de studielast. Als er alleen een hoger niveau is aangeleverd, telt de studielast van het hogere niveau mee.</p>			
	<p>Als examenuitslag = G of A en Examen = 5250-5259 dan moet de som van de studielast van de diplomavakken minimaal 3920 uur bedragen.</p> <ul style="list-style-type: none"> • NB-2: als 141 of 142 én 151 of 152 samen voorkomen, dan wordt de som van de studielast van die beide wiskundevakken met 280 uur verminderd. • NB-3: als het gehele vak ook het deelvak omvangt., wordt alleen de studielast van het complete vak geteld: <ul style="list-style-type: none"> • 051 met 052 → alleen studielast van 052 • 061 met 062 → alleen studielast van 062 • 141 met 142 → alleen studielast van 142 • 151 met 152 → alleen studielast van 152 • 171 met 172 → alleen studielast van 172 • 182 met 183 → alleen studielast van 183 • 192 met 193 → alleen studielast van 193 • 231 met 232 → alleen studielast van 232 	<p>Zacht</p>	<p>Studiebelasting van dit vakkenpakket is onvoldoende [660]</p>



	<p>Als examenuitslag = G of A en Examen = 5150-5159 dan moet de som van de studielast van de diplomavakken minimaal 3560 uur bedragen.</p> <ul style="list-style-type: none"> • <i>NB-2: als 141 of 142 én 151 of 152 samen voorkomen, dan wordt de som van de studielast van die beide wiskundevakken met 280 uur verminderd.</i> • <i>NB-3: als het gehele vak ook het deelvak omvangt, wordt alleen de studielast van het complete vak geteld:</i> <ul style="list-style-type: none"> • <i>051 met 052 → alleen studielast van 052</i> • <i>061 met 062 → alleen studielast van 062</i> • <i>141 met 142 → alleen studielast van 142</i> • <i>151 met 152 → alleen studielast van 152</i> • <i>171 met 172 → alleen studielast van 172</i> • <i>182 met 183 → alleen studielast van 183</i> • <i>192 met 193 → alleen studielast van 193</i> • <i>231 met 232 → alleen studielast van 232</i> 	Zacht	Studiebelasting van dit vakkenpakket is onvoldoende [660]
--	---	-------	---



	<p>Als examenuitslag = G of A en Examen = 5350-5359 dan moet de som van de studielast van de diplomavakken minimaal 2520 uur bedragen.</p> <ul style="list-style-type: none"> • <i>NB-2: als 141 of 142 én 151 of 152 samen voorkomen, dan wordt de som van de studielast van die beide wiskundevakken met 160 uur verminderd.</i> • <i>NB-3: als het gehele vak ook het deelvak omvangt., wordt alleen de studielast van het complete vak geteld:</i> <ul style="list-style-type: none"> • <i>022 met 023 → alleen studielast van 023</i> • <i>051 met 052 → alleen studielast van 052</i> • <i>061 met 062 → alleen studielast van 062</i> • <i>082 met 083 → alleen studielast van 083</i> • <i>092 met 093 → alleen studielast van 093</i> • <i>102 met 103 → alleen studielast van 103</i> • <i>112 met 113 → alleen studielast van 113</i> • <i>141 met 142 → alleen studielast van 142</i> • <i>151 met 152 → alleen studielast van 152</i> • <i>171 met 172 → alleen studielast van 172</i> • <i>202 met 203 → alleen studielast van 203</i> • <i>231 met 232 → alleen studielast van 232</i> • <i>381 met 382 → alleen studielast van 382</i> • <i>391 met 392 → alleen studielast van 392</i> 	Zacht	Studiebelasting van dit vakkenpakket is onvoldoende [660]
	<p>Als examenuitslag = G of A en Examen = 5270-5279 dan moet de som van de studielast van de diplomavakken minimaal 4100 uur bedragen.</p> <ul style="list-style-type: none"> • <i>NB-2: als het gehele vak ook het elementaire vak omvangt., wordt alleen de studielast van het complete vak geteld:</i> <ul style="list-style-type: none"> • <i>1005 met 1012 → alleen studielast van 1005</i> • <i>1006 met 1013 → alleen studielast van 1006</i> • <i>1007 met 1014 → alleen studielast van 1007</i> • <i>1008 met 1015 → alleen studielast van 1008</i> • <i>1009 met 1016 → alleen studielast van 1009</i> 	Zacht	Studiebelasting van dit vakkenpakket is onvoldoende [660]



	<p>Als examenuitslag = G of A en Examen = 5170-5179 dan moet de som van de studielast van de diplomavakken minimaal 3980 uur bedragen.</p> <ul style="list-style-type: none"> • <i>NB-2: als het gehele vak ook het elementaire vak omvangt., wordt alleen de studielast van het complete vak geteld:</i> <ul style="list-style-type: none"> • 1005 met 1012 → alleen studielast van 1005 • 1006 met 1013 → alleen studielast van 1006 • 1007 met 1014 → alleen studielast van 1007 • 1008 met 1015 → alleen studielast van 1008 • 1009 met 1016 → alleen studielast van 1009 	Zacht	Studiebelasting van dit vakkenpakket is onvoldoende [660]
	<p>Als examenuitslag = G of A en Examen = 5370-5379 dan moet de som van de studielast van de diplomavakken minimaal 2580 uur bedragen.</p> <ul style="list-style-type: none"> • <i>NB-2: als het gehele vak ook het elementaire vak omvangt., wordt alleen de studielast van het complete vak geteld:</i> <ul style="list-style-type: none"> • 1005 met 1012 → alleen studielast van 1005 • 1006 met 1013 → alleen studielast van 1006 • 1007 met 1014 → alleen studielast van 1007 • 1008 met 1015 → alleen studielast van 1008 • 1009 met 1016 → alleen studielast van 1009 	Zacht	Studiebelasting van dit vakkenpakket is onvoldoende [660]
	<p>Als examenuitslag = G of A en Examen = 5150-5159, 5250-5259, 5350-5359 en de studiebelasting van het vakkenpakket voldoende is gebleken, moet de uitslag 'G' zijn als</p> <ul style="list-style-type: none"> • eindcijfers van alle diplomavakken ≥ 6 of • eindcijfers van één diplomavak = 5 of 4, overig ≥ 6 of • eindcijfers van twee diplomavakken = 5 (slechts één mag behoren tot profieldeel), overige ≥ 6 of • eindcijfers van één diplomavak = 5 en van één diplomavak = 4, (slechts één mag behoren tot profieldeel), overige ≥ 6 of <p>EN</p> <ul style="list-style-type: none"> • beoordeling profielwerkstuk moet 'G' of 'V' zijn <p>in alle andere gevallen moet uitslag 'A' zijn.</p> <p>NB: in BRON is onbekend of een vak tot het profieldeel behoort. Daarom moeten alle mogelijkheden beoordeeld worden voordat een signaal afgegeven kan worden</p>	Zacht	Geleverde uitslag is niet correct [661]



	<p>Als examenuitslag = G of A en Examen = 5170-5179, 5270-5279, 5370-5379 en de studiebelasting van het vakkenpakket voldoende is gebleken, moet de uitslag 'G' zijn als</p> <ul style="list-style-type: none"> • eindcijfers van alle diplomavakken ≥ 6 of • eindcijfers van één diplomavak = 5, overig ≥ 6 of • eindcijfers van één diplomavak = 4, overig ≥ 6 en gemiddelde van alle eindcijfers ≥ 6 (zonder afronding) of • eindcijfers van twee diplomavakken = 5, overige ≥ 6 en gemiddelde van alle eindcijfers ≥ 6 (zonder afronding) of • eindcijfers van één diplomavak = 5 en van één diplomavak = 4, overige ≥ 6 en gemiddelde van alle eindcijfers ≥ 6 (zonder afronding) <p>EN</p> <ul style="list-style-type: none"> • eindcijfers vakken combinatiecijfer en cijfer werkstuk ≥ 4 <p>in alle andere gevallen moet uitslag 'A' zijn.</p> <p>NB: Als er sprake is van aangeleverde vakken met een indicatie combinatiecijfer, dan is het combinatiecijfer het rekenkundig gemiddelde van de cijfers schoolexamen van de vakken die met een indicatie combinatiecijfer = Ja zijn aangeleverd. De afronding in de berekening is als volgt: 7,49 wordt afgerond op 7 en 7,50 wordt afgerond op 8. Dit combinatiecijfer geldt als diplomavak</p>	<p>Zacht</p>	<p>Geleverde uitslag is niet correct [661]</p>
	<p>Als examenuitslag = G of A en Examen = 5400 moet de uitslag 'G' zijn als</p> <ul style="list-style-type: none"> • eindcijfers van alle diplomavakken ≥ 6 of • eindcijfers van één diplomavak = 5, overig ≥ 6 of • eindcijfers van één diplomavak = 4, overige ≥ 6, waarvan minimaal één diplomavak ≥ 7 of • eindcijfers van twee diplomavakken = 5, overige ≥ 6, waarvan minimaal één diplomavak ≥ 7 <p>EN</p> <ul style="list-style-type: none"> • beoordeling sectorwerkstuk is 'G' of 'V' <p>in alle andere gevallen moet uitslag 'A' zijn.</p>	<p>Zacht</p>	<p>Geleverde uitslag is niet correct [661]</p>



	<p>Als examenuitslag = A en Examen = 5150-5159, 5250-5259, 5350-5359 5170-5179, 5270-5279, 5370-5379 en het vakkenpakket voldoet aan de vakkenpakketeisen van een andere ILT op hetzelfde niveau en als de uitslagbepaling voor die ILT een 'G' oplevert</p> <p>N.B.: De zogenaamde "duimregeling" houdt in dat een school een afgewezen kandidaat aanlevert voor een profiel, maar dat blijkt dat in het vrije deel voldoende vakken aanwezig zijn waardoor de kandidaat voor een ander profiel toch geslaagd kan zijn. Voor de herprofilering zijn alleen de basisprofielen van belang, de combinatieprofielen worden niet in beschouwing genomen. Voorbeeld als een kandidaat is afgewezen voor 5379 (HAVO Combinatieprofiel) wordt gecontroleerd of deze kandidaat geslaagd is voor de ILT-codes 5370, 5371, 5372 of 5373. Dit signaal kan dus vaker gegeven worden, alhoewel dit in de praktijk nauwelijks voor kan komen.</p>	Zacht	LET OP: De kandidaat is als gevolg van de duimregeling wel geslaagd voor ILT-code <andere ILT-code> [662]
Examenjaar	Examenjaar moet gevuld zijn	Afkeur	Het veld <attribuut> moet gevuld zijn [740]
	Examenjaar moet numeriek zijn met lengte 4	Afkeur	Het formaat van het veld <attribuut> is niet conform de voorschriften [742]
	Examenjaar mag niet verder in de toekomst liggen dan het volgende of daaropvolgende jaar (ten opzichte van het jaartal uit de systeemdatum)	Afkeur	Het veld <attribuut> mag niet verder dan twee jaar in de toekomst liggen [883]
	Examenjaar ligt maximaal vijf jaar voor het jaar van de systeemdatum.	Zacht	Het veld <attribuut> ligt doorgaans niet meer dan vijf jaar in het verleden [884]
Datum uitslag examen	Indien Soort mutatie = "V": Datum uitslag examen moet leeg zijn	Negeer	<i>Geen</i>
	Datum uitslag examen moet, indien gevuld, datumformaat zijn met lengte 8	Afkeur	Het formaat van het veld <attribuut> is niet conform de voorschriften [742]
	Indien soort mutatie = "T": Datum uitslag examen moet gevuld zijn als Uitslag examen gevuld is	Afkeur	Het veld <attribuut> moet gevuld zijn als de examenuitslag gevuld is [912]
	Datum uitslag examen moet, indien gevuld, in het verleden liggen	Zacht	Het veld <attribuut> mag niet in de toekomst liggen [889]
	Datum uitslag examen ligt maximaal vijf jaar voor de systeemdatum.	Zacht	Het veld <attribuut> ligt doorgaans niet meer dan vijf jaar in het verleden [884]
	Indien gevuld mag de datum uitslag examen niet na de datum uitschrijving van de inschrijving liggen	Zacht	Datum uitslag examen mag niet na de datum uitschrijving liggen (672)
Uitslag examen	Indien Soort mutatie = "V": Uitslag examen moet leeg zijn	Negeer	<i>Geen</i>
	Uitslag examen moet, indien gevuld, voorkomen in de bijbehorende waardelijst	Afkeur	Het veld <attribuut> moet voorkomen in de bijbehorende waardelijst [741]
	Uitslag examen mag niet "G" zijn als er een vak bestaat met Beoordeling school-examen = "O" of als Beoordeling werkstuk ="O"	Afkeur	Examenuitslag G is niet mogelijk als een vak of werkstuk een onvoldoende beoordeling heeft [885]
	Als Uitslag examen = "G" dan moet er minimaal één bijbehorend examenvak zijn met Diplomavak = "J" (332-record)	Afkeur	De examenuitslag G vereist minimaal één diplomavak [886]
	Als Uitslag examen = "D" dan moet er minimaal één bijbehorend examenvak zijn met Certificaat-op-vakniveau = "J" of 'N' (332-record), of Titel/thema werkstuk moet gevuld zijn .	Afkeur	De examenuitslag D vereist minimaal één certificaat [881]



Titel/thema werkstuk	Indien Soort mutatie = "V": Titel/thema werkstuk moet leeg zijn	Negeer	Geen
	Indien Soort mutatie = "T", dan moet Titel/thema werkstuk gevuld zijn als Beoordeling werkstuk of cijfer werkstuk gevuld is	Afkeur	Titel/thema werkstuk moet gevuld zijn als Beoordeling werkstuk gevuld is [887]
	Indien Soort mutatie = "T": Als examenuitslag = G of A en Examen = 5150-5159 of 5250-5259 of 5350-5359 of 5170-5179 of 5270-5279 of 5370-5379 en als Titel/thema werkstuk terecht gevuld is, moet er minimaal één vak zijn met Indicatie werkstuk = J. Dit 'terecht' betekent dat er niet persé een vak hoeft te zijn met Indicatie werkstuk = J als Toepassing beoordeling werkstuk = D (dispensatie) of V (vrijstelling).	Afkeur	Er moet binnen het examen <Examen> minimaal één vak met Indicatie werkstuk = J voorkomen [913]
Beoordeling werkstuk	Indien Soort mutatie = "V": Beoordeling werkstuk moet leeg zijn	Negeer	Geen
	Beoordeling werkstuk moet, indien gevuld, voorkomen in de bijbehorende waardelijst	Afkeur	Het veld <attribuut> moet voorkomen in de bijbehorende waardelijst [741]
	Indien Soort mutatie = "T": Als examenuitslag = G of A en Examen = 5370-5379 (HAVO), 5170-5179, 5270-5279 (VWO) mag beoordeling werkstuk niet gevuld zijn	Afkeur	Beoordeling werkstuk mag niet gevuld zijn
	Beoordeling werkstuk mag niet afwijken van de reeds geregistreerde Beoordeling werkstuk	Zacht	Geleverde werkstukgegevens komen niet overeen met reeds geregistreerde werkstuk-gegevens [670]
Beoordeling werkstuk/Cijfer werkstuk	Beoordeling werkstuk of cijfer werkstuk moet gevuld zijn als Toepassing beoordeling werkstuk = G of I en Uitslag examen = G of A	Afkeur	Het veld <attribuut> moet gevuld zijn als de examenuitslag gevuld is met een G of een A en Toepassing beoordeling werkstuk = G of I [919]
Toepassing beoordeling werkstuk	Indien Soort mutatie = "V": Toepassing werkstuk moet leeg zijn	Negeer	Geen
	Toepassing beoordeling werkstuk moet, indien gevuld, voorkomen in de bijbehorende waardelijst	Afkeur	Het veld <attribuut> moet voorkomen in de bijbehorende waardelijst [741]
	Indien Soort mutatie = "T": Toepassing beoordeling werkstuk moet gevuld zijn als Examen = 5150-5159 of 5250-5259 of 5350-5359 (Havo / VWO 2 ^e fase) met examenuitslag = G of A.	Afkeur	Het veld <attribuut> moet gevuld zijn als de examenuitslag gevuld is met een G of een A [910]
	Als Beoordeling werkstuk terecht gevuld is, moet het veld Toepassing beoordeling werkstuk gevuld zijn	Afkeur	Het veld <attribuut> moet gevuld zijn [740]
	Indien Soort mutatie = "T": Als Toepassing werkstuk = D (dispensatie) of V (vrijstelling) mag zowel Beoordeling werkstuk als Titel/thema werkstuk niet gevuld zijn.	Negeer	Geen
	Toepassing beoordeling werkstuk mag niet afwijken van de reeds geregistreerde Toepassing beoordeling werkstuk	Zacht	Geleverde werkstukgegevens komen niet overeen met reeds geregistreerde werkstuk-gegevens [670]
Cijfer werkstuk	Indien gevuld dan moet de waarde tussen 10 en 100 liggen (inclusief beide grenswaarden)	Afkeur	Het veld <attribuut> moet tussen <10> en <100> liggen (beide inclusief) [810]
	Indien Soort mutatie = "T": Als examenuitslag = G of A en Examen <> 5370-5379 (HAVO), 5170-5179, 5270-5279 (VWO) mag cijfer werkstuk niet gevuld zijn	Afkeur	Cijfer werkstuk mag niet gevuld zijn
	Cijfer werkstuk mag niet afwijken van het reeds geregistreerde Cijfer werkstuk	Zacht	Geleverde werkstukgegevens komen niet overeen met reeds geregistreerde werkstuk-gegevens [670]
Combinatiecijfer	Mag alleen gevuld zijn als en Examen = 5170-5179, 5270-5279, 5370-5379	Afkeur	Combinatiecijfer mag niet gevuld zijn (944)
	Indien gevuld, moet deze een waarde hebben tussen 1 en 10 (beide waarden inclusief)	Afkeur	Combinatiecijfer foutief



	Indien Soort mutatie ="T": Als het combinatiecijfer gevuld is, moet er minimaal één vak aanwezig zijn, waarbij indicatie combinatiecijfer = J of cijfer werkstuk moet gevuld zijn.	Afkeur	Er zijn geen vakken aanwezig die tot het combinatiecijfer behoren. [945]
	Indien Soort mutatie ="T": Als het combinatiecijfer gevuld is, moet het gemiddelde zijn van de cijfers cijferlijst van alle vakken, waarbij indicatie combinatiecijfer = J (en er geen sprake is van een vrijstelling of dispensatie) en het cijfer werkstuk	Afkeur	Berekening combinatiecijfer onjuist [946]

De controles van de vakgegevens voor VAVO zijn grotendeels dezelfde als die van VO-vakgegevens. De verschillen tussen VAVO en VO zijn als volgt:

- VAVO kent wel VMBO, maar binnen VMBO uitsluitend de theoretische leerweg. Beroepsopleidende VMBO-vakken komen evenmin voor bij opleidingen van een hoger niveau.
- Bij VAVO gelden vrijstellingen voor de vakken lichamelijke oefening (351, 353) en kunstzinnige vorming (401, 416). Omdat dit precies de vakken zijn waarbij geen cijfer wordt gevraagd maar een beoordeling, zal voor VAVO het attribuut Beoordeling schoolexamen niet voorkomen. De betreffende vrijgestelde vakken kunnen wel voorkomen, maar dan uitsluitend als Vrijstelling dus zonder beoordeling.
- Als een VAVO-deelnemer al een HAVO-diploma heeft, geldt in het VAVO-VWO een vrijstelling voor de vakken natuurwetenschappen (301), geschiedenis (122) en maatschappijleer (321). Of in geval van vrijstelling aan deze voorwaarde is voldaan, kan echter door BRON niet per definitie gecontroleerd worden.

Attribuut	Controle	Ernst	Signalering
Recordsoort 332	Recordsoort moet altijd gevuld zijn	Afkeur BATCH	Het veld <attribuut> is verplicht, in melding <meldingnummer> [719]
	Recordsoort moet voldoen aan de waardelijst	Afkeur BATCH	Het veld <attribuut> in melding <meldingnummer> bestaat niet in bijbehorende waardelijst of referentietabel [717]
	Recordsoort moet mogen voorkomen bij een melding voor Sectordeel uit het 300-record	Afkeur BATCH	Recordsoort <recordsoort> is niet toegestaan in een aanleverbestand voor deze deelsector bij melding <meldingnummer> [711]
	Recordsoort moet mogen voorkomen op de betreffende positie binnen de melding	Afkeur BATCH	Recordsoort <recordsoort> mag niet voorkomen op deze positie in het aanleverbestand bij melding <meldingnummer> [710]
	Het record moet de verwachte lengte hebben	Afkeur BATCH	De lengte van recordsoort <recordsoort> is niet conform de voorschriften [703] of: Meerdere records hebben een onjuiste lengte [704]
Meldingnummer	Meldingnummer moet gelijk zijn aan het meldingnummer van het bijbehorende 305-record	Afkeur BATCH	Het meldingnummer <meldingnummer> moet gelijk zijn aan het meldingnummer van de sleutelgegevens [714]
Inschrijvingsvolgnummer	Inschrijvingsvolgnummer moet altijd gevuld zijn	Afkeur	Het veld <attribuut> moet gevuld zijn [740]
Examen	Examen moet gevuld zijn en moet gelijk zijn aan Examen van het bijbehorende 331-record	Afkeur	Het veld <attribuut> moet gelijk zijn aan het bijbehorende VAVO-examen in het 331-record [904]
Examenjaar	Examenjaar moet gevuld zijn en moet gelijk zijn aan Examenjaar van het bijbehorende 331-record	Afkeur	Het veld <attribuut> moet gelijk zijn aan het bijbehorende VAVO-examen in het 331-record [904]
Examenvak	Examenvak is verplicht, behalve als uitslag examen = 'T'.	Afkeur	Het veld <attribuut> moet gevuld zijn [740]
	Examenvak moet voorkomen in de bijbehorende referentietabel	Afkeur	Het veld <attribuut> moet voorkomen in de bijbehorende waardelijst [741]
	Examenvak moet uniek zijn ten opzichte van de andere examenvakken binnen het betreffende examen (dwz. de combinatie van Examen en Examenjaar)	Afkeur	Het veld <attribuut> moet uniek zijn binnen het VAVO-examen <examen> [906]



	De combinatie examen en examenvak moet voorkomen in de ilte/vak tabel Deze controle wordt niet uitgevoerd als hoger niveau is ingevuld en vakcode hoger niveau niet	Afkeur	Combinatie examen en examenvak is niet toegestaan [645]
	Als hoger niveau is ingevuld en vakcode hoger niveau niet: Examenvak moet toegestaan zijn op het hoger niveau	Afkeur	Vak <examenvak> niet toegestaan op <hoger niveau>-niveau [671]
Indicatie diplomavak	Indicatie diplomavak moet, indien gevuld, boolean zijn met lengte 1	Afkeur	Het formaat van het veld <attribuut> is niet conform de voorschriften [742]
Toepassing resultaat examenvak	Toepassing examenvak moet, indien gevuld, voorkomen in de bijbehorende waardelijst	Afkeur	Het veld <attribuut> moet voorkomen in de bijbehorende waardelijst [741]
	Als Beoordeling schoolexamen of Cijfer schoolexamen gevuld is, moet het veld Toepassing resultaat examenvak gevuld zijn	Afkeur	Het veld <attribuut> moet gevuld zijn [740]
Indicatie werkstuk	Indicatie werkstuk moet, indien gevuld, boolean zijn met lengte 1	Afkeur	Het formaat van het veld <attribuut> is niet conform de voorschriften [742]
	Indicatie werkstuk moet gevuld zijn als examenuitslag = G of A en Examen = 5150 - 5159 of 5250 - 5259 of 5350 - 5359 (Havo/Vwo 2 ^e fase).	Zacht	Het veld <attribuut> moet gevuld zijn als de examenuitslag gevuld is met een G of een A [910]
Hoger niveau	Als examenuitslag = G of A en Examen = 5370-5379 (HAVO nieuw) moet, indien gevuld, hoger niveau 'VWO' zijn.	Zacht	Het hogere niveau is niet toegestaan bij deze opleiding [657]
Hoger niveau	Als examenuitslag = G of A en Examen = 5400 (VMBO moet, indien gevuld, hoger niveau 'HA' of 'VWO' zijn).	Zacht	Het hogere niveau is niet toegestaan bij deze opleiding [657]
Resultaten algemeen	Als examenuitslag = G of A en diplomavak = J moeten Cijfer Cijferlijst, SE-gegevens (beoordeling SE en cijfer SE), CE-gegevens en eindcijfers gevuld zijn zoals per ilt/vak vastgelegd in tabel aan te leveren cijfers, tenzij resultaat/beoordeling examenvak is gevuld met de waarde D (dispensatie) of V (vrijstelling).	Afkeur	<resultaat> onjuist aangeleverd voor vak <examenvak> [607]
	Als examenuitslag <> G, A of T en diplomavak = J en Cijfer Cijferlijst is gevuld, moeten SE-gegevens (beoordeling SE en cijfer SE), CE-gegevens en eindcijfers gevuld zijn zoals per vak vastgelegd in tabel aan te leveren cijfers, tenzij resultaat/beoordeling examenvak is gevuld met de waarde D (dispensatie) of V (vrijstelling).	Afkeur	<resultaat> onjuist aangeleverd voor vak <examenvak> [607]
Beoordeling schoolexamen	Beoordeling schoolexamen moet, indien gevuld, voorkomen in de bijbehorende waardelijst	Afkeur	Het veld <attribuut> moet voorkomen in de bijbehorende waardelijst [741]
Cijfer schoolexamen	Cijfer schoolexamen moet, indien gevuld, numeriek zijn met lengte 3	Afkeur	Het formaat van het veld <attribuut> is niet conform de voorschriften [742]
	Als Toepassing examenvak = D (dispensatie) of V (vrijstelling), mag Cijfer schoolexamen niet gevuld zijn.	Negeer	<i>Geen</i>
	Cijfer schoolexamen moet, indien gevuld, tussen 10 en 100 liggen	Afkeur	Het veld <attribuut> moet tussen <10> en <100> liggen (beide inclusief) [810]
	Als het examenvak al bestaat voor het betreffende examen met een SE-cijfer, is het SE-cijfer normaliter gelijk aan het geregistreerde SE-cijfer, behalve als uitslag examen = 'T'	Zacht	Het SE-cijfer wijkt af van het reeds in BRON geregistreerde SE-cijfer van deze deelnemer voor dit examenvak [915]
Cijfer CE-1	De drie CE-cijfers mogen niet alledrie gevuld zijn	Afkeur	De CE-cijfers mogen niet voor alledrie de tijdvakken tegelijk gevuld zijn [921]
	Cijfer CE-1 moet, indien gevuld, numeriek zijn met lengte 3	Afkeur	Het formaat van het veld <attribuut> is niet conform de voorschriften [742]



	Cijfer CE-1 moet, indien gevuld, tussen 10 en 100 liggen	Afkeur	Het veld <attribuut> moet tussen <10> en <100> liggen (beide inclusief) [810]
	Als 1° eindcijfer gevuld is, moet cijfer CE-1 gevuld zijn	Afkeur	Cijfer CE-1 moet gevuld zijn als 1° eindcijfer gevuld is [202]
Cijfer CE-2	Cijfer CE-2 moet, indien gevuld, numeriek zijn met lengte 3	Afkeur	Het formaat van het veld <attribuut> is niet conform de voorschriften [742]
	Cijfer CE-2 moet, indien gevuld, tussen 10 en 100 liggen	Afkeur	Het veld <attribuut> moet tussen <10> en <100> liggen (beide inclusief) [810]
	Als 2° eindcijfer gevuld is, moet cijfer CE-2 gevuld zijn	Afkeur	Cijfer CE-2 moet gevuld zijn als 2° eindcijfer gevuld is [203]
Cijfer CE-3	Cijfer CE-3 moet, indien gevuld, numeriek zijn met lengte 3	Afkeur	Het formaat van het veld <attribuut> is niet conform de voorschriften [742]
	Cijfer CE-3 moet, indien gevuld, tussen 10 en 100 liggen	Afkeur	Het veld <attribuut> moet tussen <10> en <100> liggen (beide inclusief) [810]
	Als 3° eindcijfer gevuld is, moet cijfer CE-3 gevuld zijn	Afkeur	Cijfer CE-3 moet gevuld zijn als 3° eindcijfer gevuld is [204]
1° eindcijfer	De drie eindcijfers mogen niet alledrie gevuld zijn	Afkeur	<i>De eindcijfers mogen niet voor alledrie de tijdvakken tegelijk gevuld zijn [920]</i>
	1° eindcijfer moet, indien gevuld, numeriek zijn met lengte 2	Afkeur	Het formaat van het veld <attribuut> is niet conform de voorschriften [742]
	1° eindcijfer moet, indien gevuld, tussen 1 en 10 liggen	Afkeur	Het veld <attribuut> moet tussen <1> en <10> liggen (beide inclusief) [810]
	1° eindcijfer moet, indien gevuld, het gemiddelde zijn van het cijfer SE en het cijfer 1° centraal examen waarbij een 7.49 een 7 wordt en een 7.50 een 8	Afkeur	Het veld <attribuut> is onjuist berekend [916]
2° eindcijfer	2° eindcijfer moet, indien gevuld, numeriek zijn met lengte 2	Afkeur	Het formaat van het veld <attribuut> is niet conform de voorschriften [742]
	2° eindcijfer moet, indien gevuld, tussen 1 en 10 liggen	Afkeur	Het veld <attribuut> moet tussen <1> en <10> liggen (beide inclusief) [810]
	2° eindcijfer moet, indien gevuld, het gemiddelde zijn van het cijfer SE en het cijfer 2° centraal examen waarbij een 7.49 een 7 wordt en een 7.50 een 8	Afkeur	Het veld <attribuut> is onjuist berekend [916]
3° eindcijfer	3° eindcijfer moet, indien gevuld, numeriek zijn met lengte 2	Afkeur	Het formaat van het veld <attribuut> is niet conform de voorschriften [742]
	3° eindcijfer moet, indien gevuld, tussen 1 en 10 liggen	Afkeur	Het veld <attribuut> moet tussen <1> en <10> liggen (beide inclusief) [810]
	3° eindcijfer moet, indien gevuld, het gemiddelde zijn van het cijfer SE en het cijfer 3° centraal examen waarbij een 7.49 een 7 wordt en een 7.50 een 8	Afkeur	Het veld <attribuut> is onjuist berekend [916]
Cijfer cijferlijst	Cijfer cijferlijst moet, indien gevuld, numeriek zijn met lengte 2	Afkeur	Het formaat van het veld <attribuut> is niet conform de voorschriften [742]
	Cijfer cijferlijst moet, indien gevuld, tussen 1 en 10 liggen	Afkeur	Het veld <attribuut> moet tussen <1> en <10> liggen (beide inclusief) [810]
	Als het Cijfer cijferlijst en één of meer eindcijfers zijn gevuld, dan dient cijfer cijferlijst gelijk te zijn aan de hoogste waarde van de eindcijfers.	Afkeur	Het veld <attribuut> is onjuist berekend [916]
	Als examenuitslag = G of A en slechts Cijfer Schoolexamen en Cijfer Cijferlijst zijn gevuld (dus geen CE-cijfers en eindcijfers), dan moet Cijfer Cijferlijst gelijk zijn aan het afgeronde Cijfer Schoolexamen	Afkeur	Het veld <attribuut> is onjuist berekend [916]
Indicatie verwezen naar volgend tijdvak	Indicatie verwezen naar volgend tijdvak moet, indien gevuld, boolean zijn met lengte 1	Afkeur	Het formaat van het veld <attribuut> is niet conform de voorschriften [742]
Indicatie certificaat behaald	Indicatie certificaat behaald moet, indien gevuld, boolean zijn met lengte 1	Afkeur	Het formaat van het veld <attribuut> is niet conform de voorschriften [742]
	Indicatie certificaat behaald mag alleen de waarde "J" hebben als de uitslag van het bijbehorende examen gelijk is aan "D" (331-record)	Afkeur	Een examenuitslag anders dan D staat het behalen van certificaten niet toe [918]
Indicatie combinatiecijfer	Indicatie combinatiecijfer moet, indien gevuld, boolean zijn met lengte 1	Afkeur	Het formaat van het veld <attribuut> is niet conform de voorschriften [742]



	Als diplomavak = J mag Indicatie combinatiecijfer alleen gevuld zijn als Examen = 5170-5179, 5270-5279, 5370-5379	Afkeur	<Indicatie combinatiecijfer> onjuist aangeleverd voor vak <Examenvak> [607]
	Alleen voor de vakken die volgens de combinatiecijfertabel (zie Examenblad.nl) mee mogen doen aan het combinatiecijfer mag indicatie combinatiecijfer de waarde "J" hebben	Afkeur	<Examenvak> mag niet tot het combinatiecijfer behoren .[664]
	Voor de vakken die volgens de combinatiecijfertabel (zie Examenblad.nl) mee moeten doen aan het combinatiecijfer moet indicatie combinatiecijfer de waarde "J" hebben	Afkeur	<Examenvak> moet deel uitmaken van het combinatiecijfer [668]
Vakcode hoger niveau	Vakcode hoger niveau moet voorkomen in de bijbehorende referentietabel	Afkeur	Het veld <attribuut> moet voorkomen in de bijbehorende waardelijst [741]
	Als Vakcode hoger niveau gevuld is moet ook Hoger niveau gevuld zijn	Afkeur	Als Vakcode hoger niveau gevuld is moet ook Hoger niveau gevuld zijn (667)
	Als Vakcode hoger niveau is ingevuld: Vakcode hoger niveau moet toegestaan zijn op het hoger niveau	Afkeur	Vak <vakcode hoger niveau> niet toegestaan op <hoger niveau>-niveau [671]
Examendeel	Mag alleen gevuld zijn als examen = 5101-5179, 5201-5279, 5301-5379	Afkeur	Examendeel mag alleen gevuld zijn bij HAVO/VWO [947]
Examendeel	Indien gevuld; moet voldoen aan waardenlijst	Afkeur	Examendeel voldoet niet aan waardenlijst



Bijlage 1 – Uitwisseling van persoonsgebonden nummers

Hoewel het sofi-nummer de basis dient te zijn voor de elektronische uitwisseling tussen onderwijsinstellingen en DUO/Groningen/BRON, zal dit niet voor alle deelnemers (tijdig) beschikbaar zijn. De vijf scenario's die op dit vlak kunnen optreden, zijn in deze bijlage beschreven:

- a) onderwijsinstelling levert een inschrijving aan DUO/Groningen/BRON met sofi-nummer
- b) onderwijsinstelling levert een foutief sofi-nummer aan DUO/Groningen/BRON
- c) onderwijsinstelling meldt een nieuwe inschrijving zonder sofi-nummer
- d) onderwijsinstelling corrigeert identificerende sleutelgegevens
- e) onderwijsinstelling achterhaalt een sofi-nummer van een deelnemer met een onderwijsnummer

a) onderwijsinstelling levert een inschrijving aan DUO/Groningen/BRON met sofi-nummer

De wettelijk beoogde wijze van gegevensuitwisseling tussen BVE-instellingen en DUO/Groningen/BRON is op basis van het sofi-nummer van een deelnemer. Nieuwe inschrijvingen worden elektronisch aangeleverd tezamen met een sofi-nummer en, ter identificatie, de postcode of landcode, de geboortedatum en het geslacht van de deelnemer.

De WON stelt, dat een sofi-nummer pas in de administratie geregistreerd mag worden, als dit afkomstig is van een officieel document. Hiermee wordt de kans op tikfouten en andere vergissingen verkleind en wordt bovendien voorkomen dat sofi-nummers van bijvoorbeeld ouders van deelnemers worden geregistreerd.

Na een technische controle van de bestaanbaarheid van het sofi-nummer verifieert DUO/Groningen/BRON als de persoon nog niet bekend is bij DUO/Groningen met behulp van de meegeleverde postcode bij de betrokken gemeente van de Gemeentelijke Basis Administratie (GBA), of de combinatie van sofi-nummer, geboortedatum en geslacht voorkomt. Als dit voor een deelnemer het geval is, dan retourneert de GBA een OK-sigitaal naar DUO/Groningen/BRON tezamen met de wettelijke persoonsgegevens van de betreffende deelnemer. Deze persoonsgegevens worden opgeslagen in BRON en worden teruggekoppeld naar de betrokken onderwijsinstelling. Het geverifieerde sofi-nummer kan in het vervolg worden gehanteerd bij de uitwisseling van wettelijke gegevens.

De situatie kan zich voordoen, dat het sofi-nummer correct is, maar dat één van de andere identificerende gegevens een fout bevat. In dat geval kan BRON niet beoordelen dat het sofi-nummer correct is, dus zal afkeur volgen met het signaal dat de deelnemer niet geïdentificeerd kan worden. Vervolgens moet de inschrijving bij BRON worden gemeld zoals omschreven bij (c).

De situatie kan zich ook voordoen, dat de aangeleverde gegevens correct zijn, maar dat de deelnemer niet bekend bij DUO/Groningen is en niet bij de GBA geverifieerd kan worden (bijv. ingeval de deelnemer in het buitenland woont). De inschrijving kan dan bij BRON worden gemeld zoals omschreven bij (c) of de instelling kan via procedurele weg het bewijsbare correcte sofi-nummer bij DUO/Groningen laten registreren, waarna een nieuwe aanlevering met sofi-nummer wel succesvol zal zijn. Zie de handleiding BRON voor deze procedure.

b) onderwijsinstelling levert een foutief sofi-nummer aan DUO/Groningen/BRON

Als een onderwijsinstelling een inschrijving aan BRON meldt op basis van een sofi-nummer (met daarnaast postcode, geboortedatum en geslacht), moeten deze gegevens onderling correct zijn. BRON verifieert dit met behulp van de Gemeentelijke Basis Administratie (GBA). Als het sofi-nummer volgens de "11-proef" geen sofi-nummer kan zijn of als het sofi-nummer volgens de GBA niet correspondeert met de andere identificerende gegevens, wordt de inschrijving door BRON afgekeurd.

De onderwijsinstelling ontvangt vervolgens via BRON een melding dat de deelnemer niet kon worden geïdentificeerd. BRON kan helaas niet beoordelen welk van de drie identificerende gegevens hier de oorzaak van is. Er wordt géén onderwijsnummer toegekend. De onderwijsinstelling kan vervolgens de inschrijving nogmaals aanleveren met een ander sofi-nummer (zie a) of zonder sofi-nummer (zie c).



De situatie kan zich voordoen dat GBA een mutatie van sleutelgegevens van een deelnemer meldt aan BRON, zonder dat een betrokken onderwijsinstelling hiervan op de hoogte is. Periodiek zal DUO/Groningen een overzicht van deze sleutelmutaties verstrekken aan de onderwijsinstelling. Meldingen die na de GBA mutatie worden aangeleverd met de oude sleutelgegevens zullen worden afgekeurd. Desgewenst kan de onderwijsinstelling dan telefonisch contact zoeken met DUO/Groningen om de reden van de afkeur nader te analyseren.

c) onderwijsinstelling meldt een nieuwe inschrijving zonder sofi-nummer

Als een onderwijsinstelling onverhoopt niet beschikt over het sofi-nummer van een deelnemer of als een sofi-nummer door BRON is afgekeurd, kan de onderwijsinstelling een inschrijving ook zonder sofi-nummer aan DUO/Groningen/BRON leveren. In dat geval moeten ook de identificerende gegevens postcode, geboortedatum en geslacht geleverd worden met daarnaast de volgende persoonsgegevens: de achternaam met eventuele voorvoegsels, alle voornamen en de resterende adresgegevens.

BRON gebruikt deze gegevens om de kans op identificatie van de betreffende deelnemer in BRON of bij GBA zo groot mogelijk te maken. Dit gebeurt voor een groot deel automatisch. Als automatische identificatie niet mogelijk is, wordt desnoods een handmatige procedure gevolgd.

Als identificatie bij de GBA uiteindelijk op enige wijze gelukt is, wordt het achterhaalde sofi-nummer alsmede de verdere GBA-gegevens in BRON geregistreerd en aan de onderwijsinstelling teruggekoppeld. Nadere uitwisseling van wettelijke gegevens kan met behulp van dit sofi-nummer plaats vinden. Bij vervolgmeldingen is overigens de postcode niet meer van belang, dus de onderwijsinstelling is vrij in de keuze tussen de GBA-postcode en de in de eigen administratie geregistreerde postcode.

Als identificatie onmogelijk blijkt, kent DUO/Groningen/BRON een alternatief onderwijsnummer toe aan de deelnemer. Dit onderwijsnummer wordt in BRON opgeslagen, tezamen met de door de onderwijsinstelling geleverde overige sleutelgegevens. Het onderwijsnummer wordt teruggekoppeld aan de onderwijsinstelling ten behoeve van de verdere gegevensuitwisseling.

d) onderwijsinstelling corrigeert identificerende sleutelgegevens

De mogelijkheid bestaat, dat een onderwijsinstelling op enig moment tot de ontdekking komt, dat van een deelnemer zonder GBA-relatie (en dus zonder sofi-nummer en mét onderwijsnummer) één of meer identificerende gegevens (postcode, geboortedatum, geslacht) onjuist aan BRON zijn aangeleverd. In dit geval kan de onderwijsinstelling via de elektronische interface de combinatie van de huidige (onjuiste) gegevens en de corrigerende gegevens aan DUO/Groningen/BRON leveren. De huidige gegevens gebruikt BRON om de bestaande registratie te identificeren. De gecorrigeerde gegevens gebruikt BRON om een nieuwe poging te ondernemen om de deelnemer bij de GBA te identificeren.

Als de identificatie opnieuw mislukt, gaat BRON uit van de gecorrigeerde sleutelgegevens met het reeds toegekende onderwijsnummer. Als de identificatie slaagt, wordt het achterhaalde sofi-nummer tezamen met de verdere GBA-gegevens in BRON geregistreerd en aan de onderwijsinstelling teruggekoppeld, zoals bij (c) beschreven.

Een vergelijkbare, maar veel zeldzamer situatie doet zich voor, als de onderwijsinstelling op enige wijze een onderwijsnummer van een deelnemer achterhaalt, terwijl inmiddels door BRON een ander onderwijsnummer is toegekend en teruggekoppeld. In dat geval (en vergelijkbare gevallen die als een “verhanging” kunnen worden aangeduid) kan de onderwijsinstelling via telefonisch overleg met de DUO/Groningen de correctie beoordelen en verwerken in BRON.

e) onderwijsinstelling achterhaalt een sofi-nummer van een deelnemer met een onderwijsnummer

Als DUO/Groningen/BRON er niet in is geslaagd om een deelnemer zonder sofi-nummer te identificeren, wordt een onderwijsnummer toegekend (zie c). Vervolgens bestaat de kans, dat de betrokken onderwijsinstelling alsnog het sofi-nummer van de deelnemer achterhaalt. In dat geval kan de onderwijsinstelling een melding leveren aan DUO/Groningen/BRON, waarin beide nummers voorkomen.



Vervolgens verifieert DUO/Groningen/BRON het sofi-nummer op de wijze die bij (a) is beschreven met de verdere verwerking zoals eveneens bij (a) beschreven. Als het sofi-nummer is goedgekeurd, dient verdere uitwisseling met behulp van dit sofi-nummer plaats te vinden. Het onderwijsnummer blijft bestaan als attribuut van de betreffende deelnemer, maar mag niet meer gebruikt worden ten behoeve van de uitwisseling met DUO/Groningen/BRON.



Bijlage 2 – BRON-foto

Op enkele vastgestelde momenten per jaar of op aanvraag ontvangt een onderwijsinstelling een BRON-foto. **Voor bekostigde onderwijsinstellingen en niet-bekostigde instellingen worden aparte foto's aangemaakt. Het formaat en de opbouw van deze foto's is gelijk** Deze bijlage beschrijft hoe dit bestand technisch in elkaar steekt.

Zoals in hoofdstuk 5 beschreven, stuurt DUO/Groningen op bepaalde momenten twee BRON-foto's naar enkele afnemers: een BO-foto en een VE-foto. De VE-foto vertegenwoordigt zowel Basiseducatie als VAVO. In alle gevallen bevat een BRON-foto minimaal de stand van zaken op een bepaalde teldatum. De BO-foto bevat de stand van zaken van het hele studiejaar. Als DUO/Groningen een BRON-foto verstuurt naar haar afnemers, ontvangen de betrokken onderwijsinstellingen indien gewenst een kopie.

Het vastgestelde Programma van Eisen van DUO/Zoetermeer is bepalend voor de structuur waarin DUO/Groningen de BRON-foto's genereert. Deze structuur wijkt af de structuur die in de interface tussen BVE-instellingen en DUO/Groningen/BRON wordt gehanteerd. De attributen of gegevens in de BRON-foto zijn gegroepeerd in records. Deze records hebben een onderlinge samenhang en hiërarchie. Dit wordt eerst beschreven, waarna de verschillende attributen worden beschreven.

Medium, bestandsformaat en naamgeving

BVE-instellingen ontvangen BRON-foto's in de elektronische postbus van het aanleverpunt dat als 'contactpunt foto' is aangeduid. BRON-foto's worden derhalve niet gesplitst voor of gerouteerd naar afzonderlijke aanleverpunten. De gegevens worden vastgelegd in de vorm van een ASCII819-bestand.

Het bestandsformaat van de BRON-foto's wijkt duidelijk af van de aanleverbestanden en terugkoppelbestanden. De velden in een fotobestand worden gescheiden door een tilde: "~". Het aantal velden per record is afhankelijk van het aantal attributen. Het aantal scheidingstekens in een record is per definitie één minder dan het aantal velden. Wanneer een veld geen waarde bevat, wordt het scheidingsteken onmiddellijk gevolgd door het volgende scheidingsteken.

NB-1: De waarde "0" van een numeriek veld (~0~) is iets anders dan "geen waarde" (~). Voorbeeld: Totaal aantal examens kan "~0~" zijn, maar niet "~", terwijl Leeftijd5 alleen "~" kan zijn.

NB-2: Als in een tekstveld de waarde "~" voorkomt, is de gehele tekst omsloten door dubbele aanhalingstekens.

NB-3: Als in een tekstveld het dubbele aanhalingsteken voorkomt, is dit verdubbeld tot "" en de tekst is in zijn geheel omsloten door dubbele aanhalingstekens.

NB-4: Numerieke waarden in alfanumerieke velden zijn eventueel opgerekt met behulp van voorloophullens.

NB-5: De komma is het decimaalteken.

De naamgeving van BRON-foto's is conform de naamgeving van de overige bestanden die via de Beveiligde site worden uitgewisseld (aanlevering en terugkoppeling). De naam van een foto heeft het volgende formaat: BBBBNNNF.SVV, waarbij BBBB staat voor de alfanumerieke BRIN-nummer van de onderwijsinstelling, NNN voor het numerieke fotovolgnummer met een mogelijke waarde tussen 001 en 999, F voor het soort bestand (F = foto), S voor de deelsector en VV de waarde van het door de onderwijsinstelling toegekende aanleverpuntnummer van het contactpunt voor de BRON-foto's.

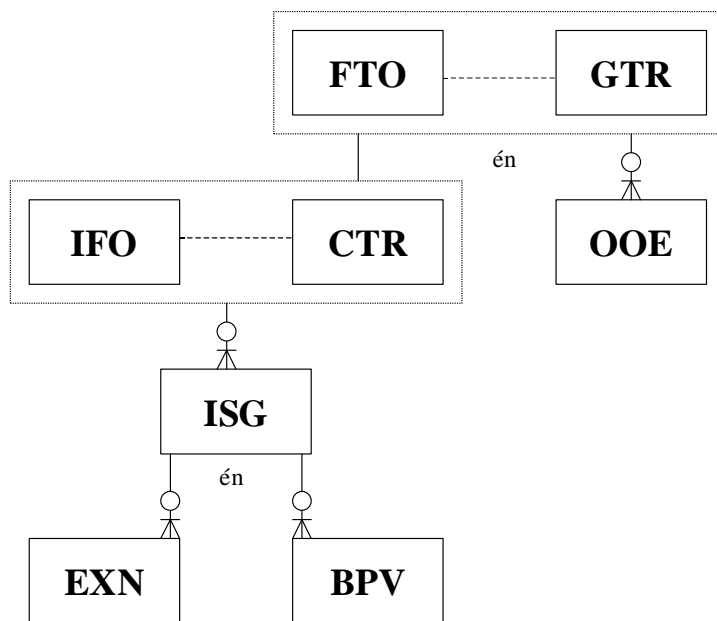
Beroepsonderwijs

De BRON-foto voor Beroepsonderwijs kent een structuur zoals in onderstaande afbeelding weergegeven. De records die voorkomen in de BO-foto worden in de tabel onder de figuur toegelicht. Hierbij weerspiegelt de



volgorde in de tabel tevens de gehanteerde volgorde in het fotobestand. Na het inleidende FTO-record volgt een enkel IFO-record en vervolgens meerdere 'ISG-bundels'. Na elk ISG-record volgen eerst alle bijbehorende EXN-records en vervolgens alle bijbehorende BPV-records. Vervolgens kan een ander ISG-record volgen. Na alle ISG-records met 'toebehoren' volgt het CTR-record dat hoort bij het IFO-record. Tussen het CTR-record en het afsluitende GTR-record zitten vervolgens nog alle relevante OOE-records.

Label	Omschrijving
FTO	Gegevens die de foto beschrijven: één voorkomen per BRON-foto
IFO	Gegevens per onderwijsinstelling in de BRON-foto (één per instelling, dwz. kopie: één voorkomen)
ISG	Gegevens over de actieve of recent beëindigde inschrijving
EXN	Gegevens over recent behaalde kwalificaties of deelkwalificaties van voorkomende inschrijvingen
BPV	Gegevens betreffende de praktijkovereenkomsten van voorkomende inschrijvingen
CTR	Controlegegevens per voorkomende onderwijsinstelling (één per instelling, dwz. kopie: één voorkomen)
OOE	Gegevens per deelnemer in de BRON-foto (één voorkomen per deelnemer)
GTR	Controlegegevens voor de gehele BRON-foto



De BO-inschrijvingen, die in bovenstaande foto-structuur worden gegoten, worden als volgt uit BRON geselecteerd:

1. Inschrijvingen die actief zijn in het studiejaar van de teldatum waarvoor de BO-foto wordt gemaakt, dwz. met een inschrijfdatum vóór 1 augustus volgend op de teldatum van de foto, en (indien bekend) een werkelijke einddatum op of na 1 augustus voorafgaand aan de teldatum van de foto, inclusief alle bijbehorende BPV's;
2. Inschrijvingen met een werkelijke einddatum in het studiejaar voorafgaand aan het studiejaar van de teldatum van de foto, inclusief alle bijbehorende BPV's;
3. BO-diploma's zijn behaald met een diplomadatum tijdens het kalenderjaar waarin de teldatum valt waarvoor de BO-foto wordt gemaakt, inclusief alle bijbehorende inschrijvingen, voor zover die Inschrijvingen niet al tot categorie 1 of 2 behoren.

Vervolgens worden alle deelnemers uit BRON geselecteerd, waarvoor aldus een inschrijving-met-toebehoren is geselecteerd voor de BO-foto.



Hieronder worden per record de attributen van de BO-foto beschreven. Elk record begint met het attribuut "recordtype", waarna nog een aantal sleutelattributen volgt. Deze sleutelattributen komen in elk record voor, maar zijn niet in elk record verplicht gevuld. Dit is voor elk attribuut aangegeven.

- (*) Het feitelijke persoonsgebonden nummer (sofi-nummer of onderwijsnummer) dient als identificatie van de deelnemer. Dit is niet gelijk aan de 'anonieme identificatie' die in de BRON-foto's voor DUO/Zoetermeer wordt gebruikt, in de vorm van een omgenummerd nummer. 8-cijferige persoonsgebonden nummers worden in de BRON-foto's geleverd zonder voorloopnul.

Opmerking: Voor het gegeven Status in ieder recordtype van de BO-foto geldt i.g.v. een Actuele foto dat dit gegeven een V of een D kan bevatten. Ingeval er geen Assurance-rapport in BRON geregistreerd staat, bevat Status de waarde V, in het andere geval bevat Status de waarde D.

FTO (Foto)

Attribuuttype	Formaat	Len	O/V	Opmerkingen
Recordtype	Alfanumeriek	3	Verplicht	Vaste waarde: "FTO"
Onderwijssector	Alfanumeriek	3	Verplicht	Vaste waarde: "BO"
Teldatum	EEJJMMDD	8	Verplicht	
Status: voorlopig of definitief	Alfanumeriek	1	Verplicht	1 = 1 ^e foto / 2 = 2 ^e foto / D= definitief
Persoonsgebonden nummer	Numeriek	9	FTO: leeg	
Inschrijvingsvolnummer	Alfanumeriek	3	FTO: leeg	
BPV volgnummer	Numeriek	2	FTO: leeg	
Code (deel-)kwalificatie behaald	Alfanumeriek	5	FTO: leeg	
BRIN-nummer	Alfanumeriek	4	FTO: leeg	

IFO (instellingsfoto)

Attribuuttype	Formaat	Len	O/V	Opmerkingen
Recordtype	Alfanumeriek	3	Verplicht	Vaste waarde: "IFO"
Onderwijssector	Alfanumeriek	3	Verplicht	Vaste waarde: "BO"
Teldatum	EEJJMMDD	8	Verplicht	
Status: voorlopig of definitief	Alfanumeriek	1	Verplicht	1 = 1 ^e foto / 2 = 2 ^e foto / D= definitief
Persoonsgebonden nummer	Numeriek	9	IFO: leeg	
Inschrijvingsvolnummer	Alfanumeriek	3	IFO: leeg	
BPV volgnummer	Numeriek	2	IFO: leeg	
Code (deel-)kwalificatie behaald	Alfanumeriek	5	IFO: leeg	
BRIN-nummer	Alfanumeriek	4	Verplicht	
Aanmaakdatum	EEJJMMDD	8	Verplicht	
Datum verklaring ontvangen	EEJJMMDD	8		Bij de voorlopige foto's is dit veld gevuld
Datum assurance-rapport ontvangen	EEJJMMDD	8		Bij de definitieve foto's is dit veld gevuld
Datum rappel verstuurd	EEJJMMDD	8		
Controletotaal accountant	Numeriek	20	Verplicht	

ISG (Inschrijving)

Attribuuttype	Formaat	Len	O/V	Opmerkingen
Recordtype	Alfanumeriek	3	Verplicht	Vaste waarde: "ISG"
Onderwijssector	Alfanumeriek	3	Verplicht	Vaste waarde: "BO"
Teldatum	EEJJMMDD	8	Verplicht	
Status: voorlopig of definitief	Alfanumeriek	1	Verplicht	1 = 1 ^e foto / 2 = 2 ^e foto / D= definitief
Persoonsgebonden nummer	Numeriek	9	Verplicht*	
Inschrijvingsvolnummer	Alfanumeriek	3	Verplicht	
BPV volgnummer	Numeriek	2	ISG: leeg	
Code (deel-)kwalificatie behaald	Alfanumeriek	5	ISG: leeg	
BRIN-nummer	Alfanumeriek	4	Verplicht	
Code opleiding	Alfanumeriek	5	Verplicht	Domein: zie PvE
Datum inschrijving	EEJJMMDD	8	Verplicht	
Geplande uitschrijfdatum	EEJJMMDD	8	Verplicht	
Werkelijke uitschrijfdatum	EEJJMMDD	8		
Locatie	Alfanumeriek	12		
Indicatie bekostiging inschrijving	Alfanumeriek	5	Verplicht	De 1 ^e positie bevat de bekostigingsindicatie (J/N) die geldig is op de teldatum zoals in dit record benoemd De 2 ^e positie bevat de



				bekostigingsindicatie (J/N) die geldig is op de 1 februari teldatum volgend op de teldatum zoals in dit record benoemd De posities 3 t/m 5 bevatten altijd de waarde "NNN"
Indicatie gehandicapt	Boolean	1	Verplicht	
Filler: Indicatie lesgeld	Boolean	1	Altijd leeg	
Hoogste vooropleiding	Alfanumeriek	2	Verplicht	Domein: zie PvE
Filler: Opleiding afgelopen jaar	Alfanumeriek	5	Altijd leeg	
Indicatie Risicodeelnemer	Boolean	1	Altijd leeg	Veld is niet langer in gebruik
Code leerweg	Alfanumeriek	1		1 = BOL; 2 = COL; 3 = BBL; 4 = CBL
Code intensiteit	Alfanumeriek	2	Verplicht	Domein: zie PvE
Reden uitstroom	Alfanumeriek	2		Domein: zie PvE

EXN (Diploma Kwalificatie)

Attribuuttype	Formaat	Len	O/V	Opmerkingen
Recordtype	Alfanumeriek	3	Verplicht	Vaste waarde: "EXN"
Onderwijssector	Alfanumeriek	3	Verplicht	Vaste waarde: "BO"
Teldatum	EEJJMMDD	8	Verplicht	
Status: voorlopig of definitief	Alfanumeriek	1	Verplicht	1 = 1° foto / 2 = 2° foto / D= definitief
Persoonsgebonden nummer	Numeriek	9	Verplicht*	
Inschrijvingsvolnummer	Alfanumeriek	3	Verplicht	
BPV volgnummer	Numeriek	2	EXN: leeg	
Code (deel-)kwalificatie behaald	Alfanumeriek	5	Verplicht	Domein: zie PvE
BRIN-nummer	Alfanumeriek	4	Verplicht	
Datum kwalificatie behaald	EEJJMMDD	8	Verplicht	
Indicatie bekostiging diploma	Boolean	1	Verplicht	

BPV (Beroepspraktijkvorming)

Attribuuttype	Formaat	Len	O/V	Opmerkingen
Recordtype	Alfanumeriek	3	Verplicht	Vaste waarde: "BPV"
Onderwijssector	Alfanumeriek	3	Verplicht	Vaste waarde: "BO"
Teldatum	EEJJMMDD	8	Verplicht	
Status: voorlopig of definitief	Alfanumeriek	1	Verplicht	1 = 1° foto / 2 = 2° foto / D= definitief
Persoonsgebonden nummer	Numeriek	9	Verplicht*	
Inschrijvingsvolnummer	Alfanumeriek	3	Verplicht	
BPV volgnummer	Numeriek	2	Verplicht	
Code (deel-)kwalificatie behaald	Alfanumeriek	5	BPV: leeg	
BRIN-nummer	Alfanumeriek	4	Verplicht	
Afsluitdatum BPV	EEJJMMDD	8	Verplicht	
Begindatum BPV	EEJJMMDD	8	Verplicht	
Geplande einddatum BPV	EEJJMMDD	8	Verplicht	
Werkelijke einddatum BPV	EEJJMMDD	8		
Omvang BPV	Numeriek	4		
Code leerbedrijf	Alfanumeriek	40		

CTR (Controlerecord IFO)

Attribuuttype	Formaat	Len	O/V	Opmerkingen
Recordtype	Alfanumeriek	3	Verplicht	Vaste waarde: "CTR"
Onderwijssector	Alfanumeriek	3	Verplicht	Vaste waarde: "BO"
Teldatum	EEJJMMDD	8	Verplicht	
Status: voorlopig of definitief	Alfanumeriek	1	Verplicht	1 = 1° foto / 2 = 2° foto / D= definitief
Persoonsgebonden nummer	Numeriek	9	CTR: leeg	
Inschrijvingsvolnummer	Alfanumeriek	3	CTR: leeg	
BPV volgnummer	Numeriek	2	CTR: leeg	
Code (deel-)kwalificatie behaald	Alfanumeriek	5	CTR: leeg	
BRIN-nummer	Alfanumeriek	4	Verplicht	
Totaal aantal inschrijvingen	Numeriek	7	Verplicht	
Totaal aantal BPV's	Numeriek	7	Verplicht	
Totaal aantal examens	Numeriek	7	Verplicht	

OOE (Onderwijsontvangende)

Attribuuttype	Formaat	Len	O/V	Opmerkingen
Recordtype	Alfanumeriek	3	Verplicht	Vaste waarde: "OOE"
Onderwijssector	Alfanumeriek	3	Verplicht	Vaste waarde: "BO"
Teldatum	EEJJMMDD	8	Verplicht	



Status: voorlopig of definitief	Alfanumeriek	1	Verplicht	1 = 1 ^e foto / 2 = 2 ^e foto / D= definitief
Persoonsgebonden nummer	Numeriek	9	Verplicht*	
Inschrijvingsvolgnummer	Alfanumeriek	3	OOE: leeg	
BPV volgnummer	Numeriek	2	OOE: leeg	
Code (deel-)kwalificatie behaald	Alfanumeriek	5	OOE: leeg	
BRIN-nummer	Alfanumeriek	4	OOE: leeg	
Code geslacht	Alfanumeriek	1	Verplicht	
Geboortedatum (filler)	EEJMMDD	8	Altijd leeg	
Postcodecijfers	Alfanumeriek	4	Verplicht	Postcodecodetabel Uitgebreid met (incl. voorloopnullen): - 0010 (= België) - 0020 (= Duitsland) - 0030 (= ander land dan Nederland, België of Duitsland) - 0040 (= geen vaste woon- of verblijfplaats)
<i>NB: bij inschrijvingen aan meerdere onderwijsinstellingen en bij het ontbreken van een GBA-postcode, kan hier een andere postcode staan dan door de onderwijsinstelling aangeleverd.</i>				
Overlijdensdatum	EEJMMDD	8		
Datum vestiging in Nederland	EEJMMDD	8		
Datum vertrek uit Nederland	EEJMMDD	8		
Code geboorteland	Alfanumeriek	4		
Code geboorteland ouder-1	Alfanumeriek	4		
Code geslacht ouder-1	Alfanumeriek	1		
Code geboorteland ouder-2	Alfanumeriek	4		
Code geslacht ouder-2	Alfanumeriek	1		
Code land waarnaar vertrokken	Alfanumeriek	4		
Code verblijfstitel	Alfanumeriek	2		
Nationaliteit 1	Alfanumeriek	4		
Nationaliteit 2	Alfanumeriek	4		
Leeftijd op meetdatum 1	Numeriek	2	Verplicht	
Leeftijdmeetdatum 1	EEJMMDD	8	Verplicht	
Leeftijd op meetdatum 2	Numeriek	2	Verplicht	
Leeftijdmeetdatum 2	EEJMMDD	8	Verplicht	
Leeftijd op meetdatum 3	Numeriek	2	Verplicht	
Leeftijdmeetdatum 3	EEJMMDD	8	Verplicht	
Leeftijd op meetdatum 4	Numeriek	2	Verplicht	
Leeftijdmeetdatum 4	EEJMMDD	8	Verplicht	
Leeftijd op meetdatum 5	Numeriek	2	Leeg	
Leeftijdmeetdatum 5	EEJMMDD	8	Leeg	

GTR (Controlerecord FTO)

Attribuuttype	Formaat	Len	O/V	Opmerkingen
Recordtype	Alfanumeriek	3	Verplicht	Vaste waarde: "GTR"
Onderwijssector	Alfanumeriek	3	Verplicht	Vaste waarde: "BO"
Teldatum	EEJMMDD	8	Verplicht	
Status: voorlopig of definitief	Alfanumeriek	1	Verplicht	1 = 1 ^e foto / 2 = 2 ^e foto / D= definitief
Persoonsgebonden nummer	Numeriek	9	GTR: leeg	
Inschrijvingsvolgnummer	Alfanumeriek	3	GTR: leeg	
BPV volgnummer	Numeriek	2	GTR: leeg	
Code (deel-)kwalificatie behaald	Alfanumeriek	5	GTR: leeg	
BRIN-nummer	Alfanumeriek	4	GTR: leeg	
Totaal aantal verwachte onderwijsinstellingen	Numeriek	7	Verplicht	Vaste waarde: "1"
Totaal aantal onderwijsinstellingen	Numeriek	7	Verplicht	Vaste waarde: "1"
Totaal aantal deelnemers	Numeriek	7	Verplicht	Aantal OOE-records binnen de foto

Volwasseneneducatie

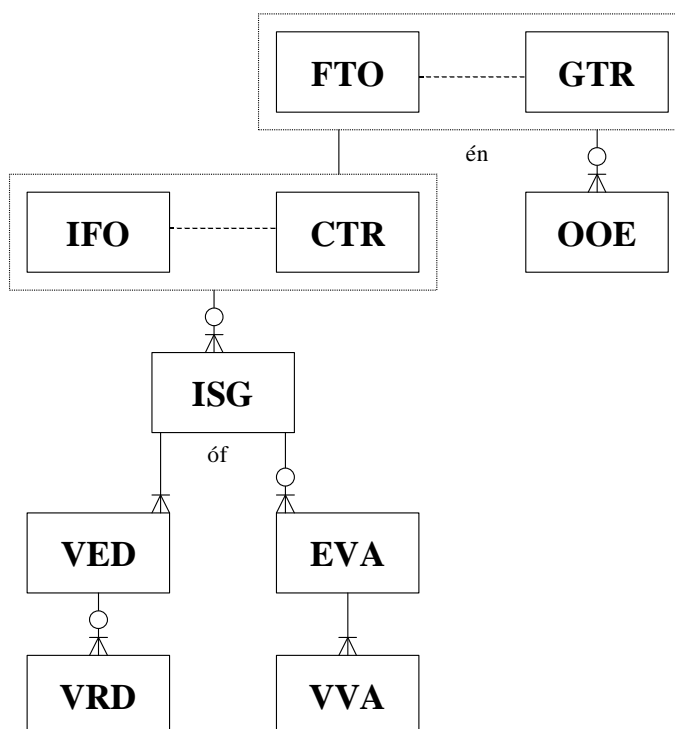
De BRON-foto voor Volwasseneneducatie kent een basisstructuur die vergelijkbaar is met de BO-foto (zie onderstaande figuur). De inhoudelijke gegevensgroepen van VE zijn uiteraard anders weergegeven dan in de BO-foto, waarbij bovendien onderscheid bestaat tussen Basiseducatie en VAVO. De records die voorkomen in de VE-foto worden in onderstaande tabel toegelicht. Hierbij weerspiegelt de volgorde in de tabel tevens de gehanteerde volgorde in het fotobestand. Na het inleidende FTO-record volgt een enkel IFO-record en vervolgens meerdere 'ISG-bundels'. In de ED-variant volgen na elk ISG-record de bijbehorende VED-records. In geval van het vak NT2 wordt de reeks VED-records onderbroken door een set VRD-records. In geval van een VAVO-inschrijving volgt na elk ISG-record een reeks met EVA-bundels, bestaande uit een EVA-record gevolgd



door een of meer VVA-records. Vervolgens kan een ander ISG-record volgen, ofwel voor een ED-inschrijving ofwel voor een VAVO-inschrijving. Na alle ISG-records met 'toeboren' volgt het CTR-record dat hoort bij het IFO-record. Tussen het CTR-record en het afsluitende GTR-record zitten vervolgens nog alle relevante OOE-records.

Voor de VE-foto zijn de attributen 'Intensiteit' en 'Betalende partij' alleen relevant als het een VAVO-inschrijving betreft. Deze velden blijven leeg als het een inschrijving voor Educatie betreft.

Label	Omschrijving
FTO	Gegevens die de foto beschrijven: één voorkomen per BRON-foto
IFO	Gegevens per onderwijsinstelling in de BRON-foto (één per instelling, dwz. kopie: één voorkomen)
ISG	Gegevens over de actieve of recent beëindigde inschrijving
VED	Basiseducatie: gegevens over de vakken behorende bij voorkomende inschrijvingen
VRD	Basiseducatie: gegevens over de vaardigheden in het kader van het vak NT2
EVA	VAVO: gegevens over afgelegde examens en behaalde diploma's van voorkomende inschrijvingen
VVA	VAVO: gegevens over vakken behorende bij afgelegde examens en behaalde diploma's
CTR	Controlegegevens per voorkomende onderwijsinstelling (één per instelling, dwz. kopie: één voorkomen)
OOE	Gegevens per deelnemer in de BRON-foto (één voorkomen per deelnemer)
GTR	Controlegegevens voor de gehele BRON-foto



De VE-inschrijvingen, die in bovenstaande foto-structuur worden gegoten, worden als volgt uit BRON geselecteerd:

1. Inschrijvingen die actief zijn op de teldatum waarvoor de VE-foto wordt gemaakt, dwz. met een inschrijfdatum vóór of op die teldatum en (indien bekend) een werkelijke einddatum na die teldatum, inclusief alle bijbehorende vakken en resultaten;
2. Inschrijvingen met een werkelijke einddatum op of na de vorige teldatum, maar vóór 'deze' teldatum, inclusief alle bijbehorende vakken en resultaten;



3. Inschrijvingen die niet tot categorie 1 of 2 behoren en waarmee resultaten zijn behaald met een diplomadatum tijdens het kalenderjaar waarin de teldatum valt waarvoor de VE-foto wordt gemaakt, inclusief alle bijbehorende vakken en resultaten.

Hieronder worden per record de attributen van de VE-foto beschreven. Elk record begint met het attribuut "recordtype", waarna nog een aantal sleutelattributen volgt. Deze sleutelattributen komen in elk record voor, maar zijn niet in elk record verplicht gevuld. Dit is voor elk attribuut aangegeven.

Het feitelijke persoonsgebonden nummer (sofi-nummer of onderwijsnummer) dient als identificatie van de deelnemer. Dit is niet gelijk aan de 'anonieme identificatie' die in de BRON-foto's voor DUO/Zoetermeer wordt gebruikt, in de vorm van een omgenummerd nummer.

Opmerking: Voor het gegeven Status in ieder recordtype van de VE-foto geldt i.g.v. een Actuele foto dat dit gegeven een V bevat.

FTO (Foto)

Attribuuttype	Formaat	Len	O/V	Opmerkingen
Recordtype	Alfanumeriek	3	Verplicht	Vaste waarde: "FTO"
Onderwijssector	Alfanumeriek	3	Verplicht	Vaste waarde: "VE"
Teldatum	EEJJMMDD	8	Verplicht	
Status: voorlopig of definitief	Alfanumeriek	1	Verplicht	V = voorlopig / D= definitief
Persoonsgebonden nummer	Numeriek	9	FTO: leeg	
Inschrijvingsvolgnummer	Alfanumeriek	3	FTO: leeg	
Code VAVO-examen	Alfanumeriek	5	FTO: leeg	
Examenjaar	Numeriek	4	FTO: leeg	
Vakcode	Alfanumeriek	4	FTO: leeg	
Vakvolgnummer	Numeriek	2	FTO: leeg	
NT2-vaardigheid	Alfanumeriek	1	FTO: leeg	
BRIN-nummer	Alfanumeriek	4	FTO: leeg	

IFO (Instellingsfoto)

Attribuuttype	Formaat	Len	O/V	Opmerkingen
Recordtype	Alfanumeriek	3	Verplicht	Vaste waarde: "IFO"
Onderwijssector	Alfanumeriek	3	Verplicht	Vaste waarde: "VE"
Teldatum	EEJJMMDD	8	Verplicht	
Status: voorlopig of definitief	Alfanumeriek	1	Verplicht	V = voorlopig / D= definitief
Persoonsgebonden nummer	Numeriek	9	IFO: leeg	
Inschrijvingsvolgnummer	Alfanumeriek	3	IFO: leeg	
Code VAVO-examen	Alfanumeriek	5	IFO: leeg	
Examenjaar	Numeriek	4	IFO: leeg	
Vakcode	Alfanumeriek	4	IFO: leeg	
Vakvolgnummer	Numeriek	2	IFO: leeg	
NT2-vaardigheid	Alfanumeriek	1	IFO: leeg	
BRIN-nummer	Alfanumeriek	4	Verplicht	
Aanmaakdatum	EEJJMMDD	8	Verplicht	

ISG (Inschrijving)

Attribuuttype	Formaat	Len	O/V	Opmerkingen
Recordtype	Alfanumeriek	3	Verplicht	Vaste waarde: "ISG"
Onderwijssector	Alfanumeriek	3	Verplicht	Vaste waarde: "VE"
Teldatum	EEJJMMDD	8	Verplicht	
Status: voorlopig of definitief	Alfanumeriek	1	Verplicht	V = voorlopig / D= definitief
Persoonsgebonden nummer	Numeriek	9	Verplicht*	
Inschrijvingsvolgnummer	Alfanumeriek	3	Verplicht	
Code VAVO-examen	Alfanumeriek	5	ISG: leeg	
Examenjaar	Numeriek	4	ISG: leeg	
Vakcode	Alfanumeriek	4	ISG: leeg	
Vakvolgnummer	Numeriek	2	ISG: leeg	
NT2-vaardigheid	Alfanumeriek	1	ISG: leeg	
BRIN-nummer	Alfanumeriek	4	Verplicht	
Code opleiding	Alfanumeriek	5	Verplicht	Domein: zie PvE
Datum inschrijving	EEJJMMDD	8	Verplicht	
Geplande datum uitschrijving	EEJJMMDD	8	Verplicht	
Werkelijke datum uitschrijving	EEJJMMDD	8		



Hoogste vooropleiding	Alfanumeriek	2	Verplicht	Domein: zie PvE
Contacturen per week	Numeriek	2	Verplicht	Domein: zie PvE
Indicatie Nieuwkomer	Boolean	1	Verplicht	Domein: zie PvE
Behaalde opleiding	Alfanumeriek	4		Domein: zie PvE
Datum opleiding behaald	EEJJMMDD	8		
Intensiteit	Alfanumeriek	2	Optioneel	Alleen voor VAVO Domein: zie PvE
Betalende partij	Alfanumeriek	1	Optioneel	Alleen voor VAVO Domein: zie PvE

NB Waarden voor Intensiteit en Betalende partij worden alleen in de foto opgenomen als deze in BRON gevuld zijn.

VED (Vak Basiseducatie)

Attribuuttype	Formaat	Len	O/V	Opmerkingen
Recordtype	Alfanumeriek	3	Verplicht	Vaste waarde: "VED"
Onderwijssector	Alfanumeriek	3	Verplicht	Vaste waarde: "VE"
Teldatum	EEJJMMDD	8	Verplicht	
Status: voorlopig of definitief	Alfanumeriek	1	Verplicht	V = voorlopig / D= definitief
Persoonsgebonden nummer	Numeriek	9	Verplicht*	
Inschrijvingsvolgnummer	Alfanumeriek	3	Verplicht	
Code VAVO-examen	Alfanumeriek	5	VED: leeg	
Examenjaar	Numeriek	4	VED: leeg	
Vakcode	Alfanumeriek	4	Verplicht	Domein: zie PvE
Vakvolgnummer	Numeriek	2	Verplicht	
NT2-vaardigheid	Alfanumeriek	1	VAK: leeg	
BRIN-nummer	Alfanumeriek	4	Verplicht	
Datum vak behaald	EEJJMMDD	8		

VRD (Vaardigheid NT2)

Attribuuttype	Formaat	Len	O/V	Opmerkingen
Recordtype	Alfanumeriek	3	Verplicht	Vaste waarde: "VRD"
Onderwijssector	Alfanumeriek	3	Verplicht	Vaste waarde: "VE"
Teldatum	EEJJMMDD	8	Verplicht	
Status: voorlopig of definitief	Alfanumeriek	1	Verplicht	V = voorlopig / D= definitief
Persoonsgebonden nummer	Numeriek	9	Verplicht*	
Inschrijvingsvolgnummer	Alfanumeriek	3	Verplicht	
Code VAVO-examen	Alfanumeriek	5	VRD: leeg	
Examenjaar	Numeriek	4	VRD: leeg	
Vakcode	Alfanumeriek	4	Verplicht	Domein: zie PvE
Vakvolgnummer	Numeriek	2	Verplicht	
NT2-vaardigheid	Alfanumeriek	1	Verplicht	Domein: zie PvE Toelichting: In de foto wordt de voorloopnul weggelaten.
BRIN-nummer	Alfanumeriek	4	Verplicht	
Startniveau	Numeriek	1	Verplicht	Domein: zie PvE
Eindniveau	Numeriek	1		Domein: zie PvE

EVA (VAVO-examen)

Attribuuttype	Formaat	Len	O/V	Opmerkingen
Recordtype	Alfanumeriek	3	Verplicht	Vaste waarde: "EVA"
Onderwijssector	Alfanumeriek	3	Verplicht	Vaste waarde: "VE"
Teldatum	EEJJMMDD	8	Verplicht	
Status: voorlopig of definitief	Alfanumeriek	1	Verplicht	V = voorlopig / D= definitief
Persoonsgebonden nummer	Numeriek	9	Verplicht*	
Inschrijvingsvolgnummer	Alfanumeriek	3	Verplicht	Domein: zie PvE
Code VAVO-examen	Alfanumeriek	5	Verplicht	
Examenjaar	Numeriek	4	Verplicht	
Vakcode	Alfanumeriek	4	XVA: leeg	
Vakvolgnummer	Numeriek	2	XVA: leeg	
NT2-vaardigheid	Alfanumeriek	1	XVA: leeg	
BRIN-nummer	Alfanumeriek	4	Verplicht	
Datum uitslag examen	EEJJMMDD	8		
Uitslag examen	Alfanumeriek	1		Domein: zie PvE
Titel of thema werkstuk	Alfanumeriek	150		
Beoordeling werkstuk	Alfanumeriek	1		Domein: zie PvE



Toepassing werkstuk	Alfanumeriek	1		Domein: zie PvE
Cijfer werkstuk	Alfanumeriek	3		Domein: zie PvE
Cominatiecijfer	Numeriek	2		

VVA (VAVO-examenvak)

Attribuuttype	Formaat	Len	O/V	Opmerkingen
Recordtype	Alfanumeriek	3	Verplicht	Vaste waarde: "VVA"
Onderwijssector	Alfanumeriek	3	Verplicht	Vaste waarde: "VE"
Teldatum	EEJJMMDD	8	Verplicht	
Status: voorlopig of definitief	Alfanumeriek	1	Verplicht	V = voorlopig / D= definitief
Persoonsgebonden nummer	Numeriek	9	Verplicht*	
Inschrijvingsvolgnummer	Alfanumeriek	3	Verplicht	
Code VAVO-examen	Alfanumeriek	5	Verplicht	
Examenjaar	Numeriek	4	Verplicht	
Vakcode	Alfanumeriek	4	Verplicht	Domein: zie PvE
Vakvolgnummer	Numeriek	2	VVA: leeg	
NT2-vaardigheid	Alfanumeriek	1	VVA: leeg	
BRIN-nummer	Alfanumeriek	4	Verplicht	
Diplomavak	Alfanumeriek	1		
Toepassing examenvak	Alfanumeriek	1		Domein: zie PvE
Indicatie werkstuk	Alfanumeriek	1		
Hoger niveau	Alfanumeriek	3		Domein: zie PvE
Beoordeling schoolexamen	Alfanumeriek	1		Domein: zie PvE
Cijfer schoolexamen	Numeriek	3		
Cijfer CE-1	Numeriek	3		
Cijfer CE-2	Numeriek	3		
Cijfer CE-3	Numeriek	3		
Eindcijfer-1	Numeriek	2		
Eindcijfer-2	Numeriek	2		
Eindcijfer-3	Numeriek	2		
Cijfer cijferlijst	Numeriek	2		
Verwezen naar volgend tijdvak	Alfanumeriek	1		
Certificaat op vakniveau	Alfanumeriek	1		
Indicatie combinatiecijfer	Alfanumeriek	1		Domein: zie PvE
Vakcode hoger niveau	Alfanumeriek	4		Domein: zie PvE
Examendeel	Alfanumeriek	1		Domein: zie PvE

CTR (Controlerecord IFO)

Attribuuttype	Formaat	Len	O/V	Opmerkingen
Recordtype	Alfanumeriek	3	Verplicht	Vaste waarde: "CTR"
Onderwijssector	Alfanumeriek	3	Verplicht	Vaste waarde: "VE"
Teldatum	EEJJMMDD	8	Verplicht	
Status: voorlopig of definitief	Alfanumeriek	1	Verplicht	V = voorlopig / D= definitief
Persoonsgebonden nummer	Numeriek	9	CTR: leeg	
Inschrijvingsvolgnummer	Alfanumeriek	3	CTR: leeg	
Code VAVO-examen	Alfanumeriek	5	CTR: leeg	
Examenjaar	Numeriek	4	CTR: leeg	
Vakcode	Alfanumeriek	4	CTR: leeg	
Vakvolgnummer	Numeriek	2	CTR: leeg	
NT2-vaardigheid	Alfanumeriek	1	CTR: leeg	
BRIN-nummer	Alfanumeriek	4	Verplicht	
Totaal aantal inschrijvingen	Numeriek	7	Verplicht	
Totaal aantal vakken educatie	Numeriek	7	Verplicht	
Totaal aantal vakken VAVO	Numeriek	7	Verplicht	
Totaal aantal vaardigheden	Numeriek	7	Verplicht	
Totaal aantal examen VAVO	Numeriek	7	Verplicht	
Totaal aantal diploma's educatie	Numeriek	7	Verplicht	Dit is het totaal aantal ISG-records waar Behaalde opleiding gevuld is

OOE (Onderwijsontvangende)

Attribuuttype	Formaat	Len	O/V	Opmerkingen
Recordtype	Alfanumeriek	3	Verplicht	Vaste waarde: "OOE"
Onderwijssector	Alfanumeriek	3	Verplicht	Vaste waarde: "VE"
Teldatum	EEJJMMDD	8	Verplicht	
Status: voorlopig of definitief	Alfanumeriek	1	Verplicht	V = voorlopig / D= definitief
Persoonsgebonden nummer	Numeriek	9	Verplicht*	
Inschrijvingsvolgnummer	Alfanumeriek	3	OOE: leeg	



Code VAVO-examen	Alfanumeriek	5	OOE: leeg	
Examenjaar	Numeriek	4	OOE: leeg	
Vakcode	Alfanumeriek	4	OOE: leeg	
Vakvolnummer	Numeriek	2	OOE: leeg	
NT2-vaardigheid	Alfanumeriek	1	OOE: leeg	
BRIN-nummer	Alfanumeriek	4	OOE: leeg	
Code geslacht	Alfanumeriek	1	Verplicht	
Geboortedatum	EEJJMMDD	8	Altijd leeg	
Postcodecijfers	Alfanumeriek	4	Verplicht	Postcodecodetabel uitgebreid met (incl. voorloophnullen): - 0010 (= België) - 0020 (= Duitsland) - 0030 (= ander land dan Nederland, België of Duitsland) - 0040 (= geen vaste woon- of verblijfplaats)
<i>NB: bij inschrijvingen aan meerdere onderwijsinstellingen en bij het ontbreken van een GBA-postcode, kan hier een andere postcode staan dan door de onderwijsinstelling aangeleverd.</i>				
Overlijdensdatum	EEJJMMDD	8		
Datum vestiging in Nederland	EEJJMMDD	8		
Datum vertrek uit Nederland	EEJJMMDD	8		
Geboorteland	Alfanumeriek	4		
Geboorteland Ouder-1	Alfanumeriek	4		
Code Geslacht Ouder-1	Alfanumeriek	1		
Geboorteland Ouder-2	Alfanumeriek	4		
Code Geslacht Ouder-2	Alfanumeriek	1		
Geboorteland waarnaar vertrokken	Alfanumeriek	4		
Code Verblijfstitel	Alfanumeriek	2		
Nationaliteit 1	Alfanumeriek	4		
Nationaliteit 2	Alfanumeriek	4		
Leeftijd op meetdatum 1	Numeriek	2	Verplicht	
Leeftijdmeetdatum 1	EEJJMMDD	8	Verplicht	
Leeftijd op meetdatum 2	Numeriek	2	Verplicht	
Leeftijdmeetdatum 2	EEJJMMDD	8	Verplicht	
Leeftijd op meetdatum 3	Numeriek	2	Verplicht	
Leeftijdmeetdatum 3	EEJJMMDD	8	Verplicht	
Leeftijd op meetdatum 4	Numeriek	2	Verplicht	
Leeftijdmeetdatum 4	EEJJMMDD	8	Verplicht	
Leeftijd op meetdatum 5	Numeriek	2	Leeg	
Leeftijdmeetdatum 5	EEJJMMDD	8	Leeg	

GTR (Controlerecord FTO)

Attribuuttype	Formaat	Len	O/V	Opmerkingen
Recordtype	Alfanumeriek	3	Verplicht	Vaste waarde: "GTR"
Onderwijssector	Alfanumeriek	3	Verplicht	Vaste waarde: "VE"
Teldatum	EEJJMMDD	8	Verplicht	
Status: voorlopig of definitief	Alfanumeriek	1	Verplicht	V = voorlopig / D= definitief
Persoonsgebonden nummer	Numeriek	9	GTR: leeg	
Inschrijvingsvolnummer	Alfanumeriek	3	GTR: leeg	
Code VAVO-examen	Alfanumeriek	5	GTR: leeg	
Examenjaar	Numeriek	4	GTR: leeg	
Vakcode	Alfanumeriek	4	GTR: leeg	
Vakvolnummer	Numeriek	2	GTR: leeg	
NT2-vaardigheid	Alfanumeriek	1	GTR: leeg	
BRIN-nummer	Alfanumeriek	4	GTR: leeg	
Totaal aantal verwachte onderwijsinstellingen	Numeriek	7	Verplicht	Vaste waarde: "1"
Totaal aantal onderwijsinstellingen	Numeriek	7	Verplicht	Vaste waarde: "1"
Totaal aantal deelnemers	Numeriek	7	Verplicht	Aantal OOE-records binnen de foto



Bijlage 3 – Controletotaal

In de BRON-foto die BVE-instellingen voor het beroepsonderwijs ontvangen, staat een controletotaal.

De richtlijnen voor de berekening zijn zoals ook geldend voor VO (afgezien van de samenstelling):

- Van de bekostigingsrelevante velden wordt iedere positie omgezet in een getalswaarde, en al deze waarden samen vormen opgeteld het controletotaal.
- Berekening: 0=0; 1/a/A = 1; 2/b/B = 2; ...; z/Z = 26; overige tekens hebben waarde 0

In de onderstaande tabel staan de bekostigingsrelevante velden, en de voorwaarde waaronder deze meegeteld worden in het controletotaal.

Attribuut BO-foto	Voorwaarde
EXN.Kwalificatiebehaald	Alleen in controletotaal als wordt voldaan aan de onderstaande 3 voorwaarden: 1) het betreft een kwalificatie (dus geen deelkwalificaties) 2) datum behaald ligt in het kalenderjaar van de 1 oktober teldatum van het studiejaar waarvoor de foto gemaakt wordt 3) indicatie bekostiging diploma = "J"
ISG.Code opleiding	Alleen in het controletotaal als op minimaal 1 teldatum van de foto wordt voldaan aan de onderstaande voorwaarden: 1) De inschrijving actief 2) De bijbehorende indicatie bekostiging inschrijving is gelijk aan "Ja"
ISG.IndicatieBekostigingIns	
ISG.Leerweg	
ISG.Intensiteit	
BPV Afsluitdatum BPV	Alleen in het controletotaal als: 1) de leerweg van de bijbehorende inschrijving BBL of CBL is en 2) de indicatie bekostiging van de bijbehorende inschrijving op minimaal één van de peildata 'J' is.
BPV Datum begin BPV	
BPV Werkelijke datum einde BPV	

Ter verduidelijking een rekenvoorbeeld met een fictieve 2^e voorlopige BO foto. De veldvolgorde van de verschillende recordsoorten is terug te vinden in bijlage 2.

```

FTO~BO~20071001~2~~~~~
IFO~BO~20071001~2~~~~~00AA~20080301~20070915~~~307
ISG~BO~20071001~2~31000002~1~~~00AA~90530~20070801~20100731~~~~JJNNN~N~~04~~N~3~VT
BPV~BO~20071001~2~31000002~1~1~~00AA~20071101~20071115~20070615~20080130~250~99ZZ1234XY9999988
ISG~BO~20071001~2~310000038~1~~~00AA~90440~20060801~20070731~20070525~~JJNNN~N~~04~~N~1~VT
EXN~BO~20071001~2~310000038~1~~90440~00AA~20070630~J
ISG~BO~20071001~2~310000051~2~~~00AA~10742~20071101~20100731~20080301~~NJNNN~N~~04~~N~1~VT
BPV~BO~20071001~2~310000051~2~1~~00AA~20071201~20071215~20080201~20080201~264~00AB4321YX8888899
ISG~BO~20071001~2~310000063~1~~~00AA~90720~20070801~20090731~~~~NNNNN~N~~04~~N~1~VT
ISG~BO~20071001~2~310000087~2~~~00AA~10779~20060801~20070731~20070725~~JJNNN~N~~08~~N~1~VT
EXN~BO~20071001~2~310000087~2~~10779~00AA~20070701~N
CTR~BO~20071001~2~~~~~00AA~5~2~2
OOE~BO~20071001~2~31000002~~~~~M~~9321~~~~6030~6030~~7076~~~~~27~20070801~27~20071001~28~20071231~28~20070930~~
OOE~BO~20071001~2~310000038~~~~~V~~9718~~~~6030~6030~~6030~~~~~36~20070801~36~20071001~36~20071231~36~20070930~~
OOE~BO~20071001~2~310000051~~~~~V~~9755~~~~6030~7011~~6030~~~~~32~20070801~32~20071001~32~20071231~32~20070930~~
OOE~BO~20071001~2~310000063~~~~~M~~9712~~~19890720~~6030~6030~~6030~~~~~29~20070801~29~20071001~30~20071231~30~20070930~~
OOE~BO~20071001~2~310000087~~~~~M~~9718~~~~6030~6030~~6030~~~~~26~20070801~26~20071001~26~20071231~26~20070930~~

```



GTR~BO~20071001~2~~~~~~1~1~5

De 1e inschrijving voldoet aan de criteria voor opname in het controletotaal, want hij is op minimaal 1 teldatum van de foto actief met de Indicatie bekostiging inschrijving gelijk aan "J".

Deze regel levert de volgende bijdrage aan het controletotaal:

Code opleiding "90530":	9+0+5+3+0	= 17
Indicatiebekostiging inschrijving "JJNNN":	10+10+14+14+14	= 62
Code leerweg "3":	3	= 3
Code intensiteit "VT":	22+20	= 42
Totaal:		= 124

Omdat de Indicatie bekostiging bij de 1^e inschrijvig op minimaal 1 teldatum van de foto "J" is én de leerweg is BBL (= 3), wordt het bijbehorende BPV-record opgenomen in het controletotaal.

Deze regel levert de volgende bijdrage aan het controletotaal:

Afsluitdatum BPV "20071101":	2+0+0+7+1+1+0+1	= 12
Begindatum BPV "20071115":	2+0+0+7+1+1+1+5	= 17
Werkelijke einddatum BPV "20080130":	2+0+0+8+0+1+3+0	= 14
Totaal:		= 43

De 2e inschrijving telt niet mee in het controletotaal, want hij is op geen van de teldatums geldig.

Het examen bij de 2e inschrijving telt wel mee, want het gaat hier om een kwalificatie behaald in het kalenderjaar van de 1 oktober teldatum, en de indicatie bekostiging diploma is "J".

Deze regel levert de volgende bijdrage aan het controletotaal:

Kwalificatie behaald "90440":	9+0+4+4+0	= 17
-------------------------------	-----------	------

De 3e inschrijving voldoet op de 2e teldatum aan de voorwaarden, en levert hierdoor de volgende bijdrage:

Code opleiding "10742":	1+0+7+4+2	= 14
Indicatiebekostiging inschrijving "NJNNN":	14+10+14+14+14	= 66
Code leerweg "1":	1	= 1
Code intensiteit "VT":	22+20	= 42
Totaal:		= 123

Het BPV-record bij de 3^e-inschrijving telt niet mee, omdat de leerweg ongelijk is aan "BBL" of "CBL".



De 4e inschrijving heeft voor beide teldatums de indicatie bekostiging inschrijving op “N” staan, en deze telt hierdoor niet mee.

De 5e inschrijving telt ook niet mee, want deze is beëindigd voor de 1e teldatum van de foto.

Het examen bij de 5e inschrijving telt tenslotte ook niet mee, want deze heeft een indicatie bekostiging diploma “N”.